

# *Alien 05*

## *Инструкции пользователя*



### Содержание

<b>Введение .....</b>	<b>2</b>
Меры безопасности.....	2
Безопасность при монтаже и обслуживании .....	2
Безопасность при эксплуатации.....	2
<b>Установка .....</b>	<b>2</b>
Конфигурационные параметры .....	2
Расположение устройства .....	3
Требования.....	3
Установка.....	3
Извлечение Alien 05 .....	4
<b>Основные операции.....</b>	<b>5</b>
Общие инструкции.....	5
Позиционирование луча.....	5
Цветные фильтры.....	5
Управление.....	5
<b>Обслуживание.....</b>	<b>6</b>
Замена ламп.....	6
Извлечение диффузионного фильтра.....	6
Замена цветных фильтров .....	6
<b>Устранение неисправностей.....</b>	<b>7</b>
<b>Технические характеристики .....</b>	<b>7</b>

## Введение

Спасибо за то, что вы выбрали Martin **Alien 05**. Это встраиваемая система смены цветов с восьмью взаимозаменяемыми дихроичными цветными фильтрами плюс открытый белый и контролем изменения быстродействия. У **Alien 05** вращающаяся сферическая головка может поворачиваться и наклоняться. Это может использоваться или при встраиваемом креплении в потолке или при установке на стене для освещения вверх, вниз или по сторонам. Поставляется с лампой с углом рассеивания луча 55 градусов и сроком работы 3000 часов.

## Меры безопасности

Данный продукт не предназначен для домашнего использования. Он представляет риск смертельного и серьезного ущерба при нагреве или возгорании, ударе электрическим током, облучения ультрафиолетовым светом или падении. Читайте данное руководство перед включением или монтажом системы, следуйте мерам предосторожности, перечисленным ниже, а также описанным в руководстве. По вопросам безопасной эксплуатации обращайтесь к вашему региональному дилеру.

## Безопасность при монтаже и обслуживании

- Не устанавливайте на открытом воздухе
- При подвесном монтаже проверьте надежность подвеса. Он должен выдерживать по крайней мере до 10 раз вес установленных устройств.
- Ограждайте подход под устройство при монтаже.
- Отключайте устройство от розетки перед заменой или извлечением ламп, предохранителей или других частей.
- Используйте источник питания от электросети здания, имеющий заземление и предохранители.
- При замене лампы прибору необходимо остынуть в течении примерно 15 минут.
- Не вносите изменений в устройство и не добавляйте дополнительные, отличных от зап.частей Martin.
- Все работы по сервисному обслуживанию, кроме тех, что описаны в данном руководстве по эксплуатации, должны проводиться только квалифицированным сервисным персоналом.

## Безопасность при эксплуатации

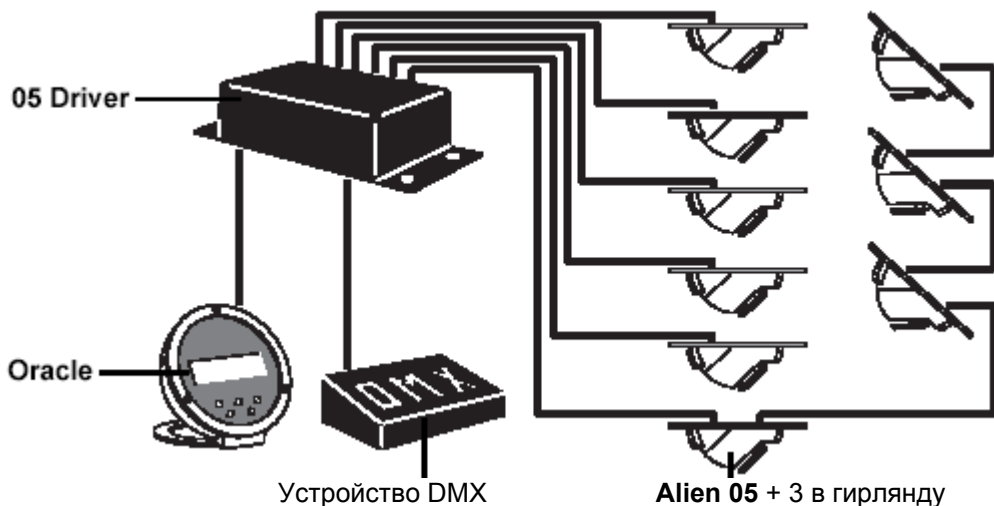
- Не эксплуатируйте устройство без или испорченных линз или корпуса.
- Не смотрите прямо в источник света. Никогда не смотрите на зажженную лампу.
- Заменяйте лампы, если они износились или испортились.
- Не освещайте поверхности, расположенные ближе 0.5 м от светильника
- При нормальной работе поверхности очень сильно нагреваются (до 90 °С). Не располагайте в местах возможного прикосновения.
- Не эксплуатируйте при температуре окружающей среды выше 40 °С.

## Установка

### Конфигурационные параметры

**Alien 05** должен подключаться к устройству **05 Driver**, которое содержит интеллектуальную систему управления. Каждый **05 Driver** содержит 6 независимых каналов управления, к каждому из которых можно подключить до 4 **Alien 05** в гирлянде.

Каждый канал может управляться отдельной программой с разными эффектами. Все устройства в одной гирлянде будут действовать синхронно и одинаково.



Устройство **05 Driver** может получать команды от:

- выделенного устройства Oracle, предназначенного для обеспечения как простых функций управления, так и для более сложного программирования системы.
- От любого устройства управления по стандарту DMX

В отсутствии устройства управления простые команды могут быть набраны при помощи DIP-переключателей непосредственно на **05 Driver**.

## Расположение устройства

Устройство может быть вмонтировано в потолок или установлено на стену для освещения вверх, вниз и по сторонам.

Устройство не может быть установлено на стенах или панелях тоньше 20 мм.

Располагайте устройство в вентилируемом месте и где:

- по меньшей мере 0,5 метра до освещаемой поверхности
- не будет случайных прикосновений - поверхность очень горячая (до 90 °C)
- с вентилируемым пространством позади устройства по меньшей мере в 5 см.
- не более 10 метров до следующего светильника.

## Требования

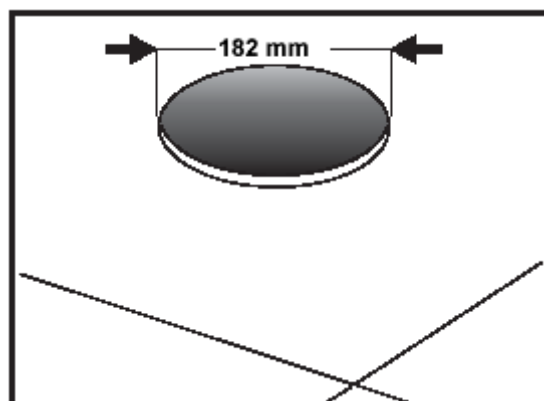
Перед установкой устройства:

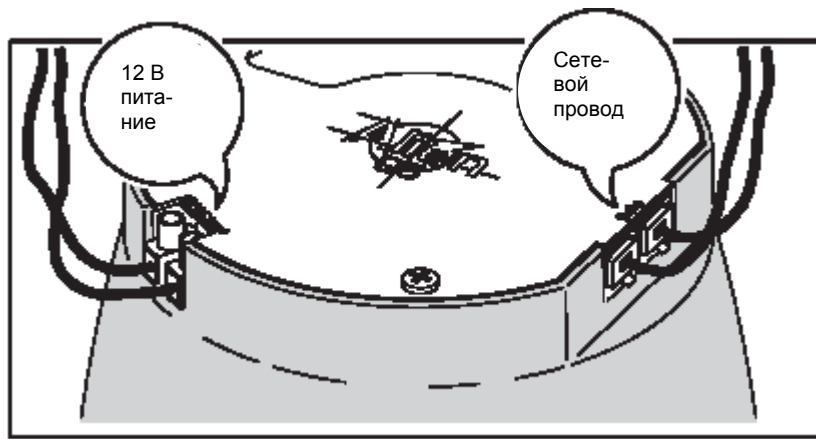
- Обеспечьте 12В питание от трансформатора с мощностью, достаточной для подключения всех галогеновых ламп
- Обеспечьте подключение устройств **Alien 05** и **05 Driver** сетевым кабелем категории 5 UTP, не длиннее 10 метров между устройствами.
- При подключении в цепочку дополнительно необходим кабель не длиннее 10 метров от устройства к устройству.

## Установка

Для установки:

1. Вырежьте отверстие диаметром 182 мм в панели, где будет установлен **Alien 05**. При установке нескольких устройств будет удобнее сначала сделать все установочные отверстия для всех светильников, проложить провода, а затем устанавливать **Alien 05**.
2. Подключите провода питания от 12В трансформатора
3. Подключите сетевой кабель управления от **05 Driver**, и если у вас гирлянда, то подключите провода от светильника к светильнику. Разъемы на светильнике равнозначны.

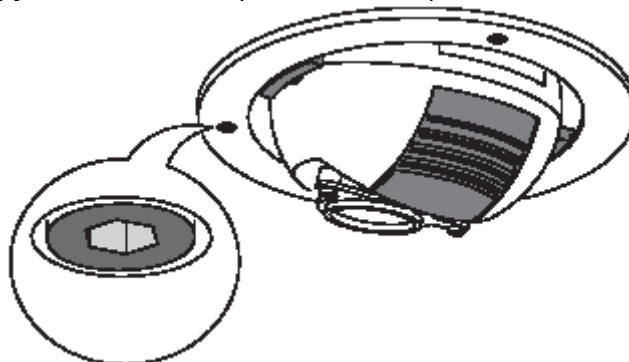




4. После подключения проводов, вставьте **Alien 05** в отверстие



5. Прикрутите тремя шурупами **Alien 05** в крепежные отверстия.



### **Извлечение Alien 05**

Извлекайте устройство только после окончательного решения это сделать.

1. Открутите 3 крепежных винта
2. Извлеките устройство.

Во время демонтажа, особенно при снятии со стены, вы можете потерять винты или уплотнительные резинки. Их всегда можно заказать у дилера Martin по следующим кодам соответственно: 08074102 и 34420503

## Основные операции

Эффекты **Alien 05** (выбор цвета фильтра и скорость их смены) управляются от устройства **05 Driver**. Оператор может задавать программы используя отдельное устройство Oracle или устройство управления DMX, совместимое со стандартом USITT 512. В отсутствие устройства управления простые команды могут быть набраны при помощи DIP-переключателей непосредственно на **05 Driver**. Обратитесь к документации на соответствующие устройства.

### Общие инструкции

Для продления срока службы ламп выключайте устройства при отсутствии необходимости освещения на период больше 1 часа.

### Позиционирование луча

Сфера может быть наклонена и повернута вручную до упоров.

#### Внимание:

Во время работы сфера очень горячая. Перед прикосновением выключайте и давайте остыть не менее 5 минут.

Не поворачивайте устройство так, чтобы световые пятна не могли повредить крепление перегревом. Не наклоняйте и поворачивайте до натягивания проводов. Всегда оставляйте слабину во избежание повреждения кабеля.



**Alien 05** оснащен встроенным диффузионным фильтром. Это обеспечивает мягкое освещение близких объектов. При освещении удаленных объектов рекомендуется удалять рассеиватель. См. соответствующую главу.

### Цветные фильтры

**Alien 05** снабжен восьмью цветными фильтрами и открытой позицией. Привод фильтров моторизирован и управляется от устройства **05 Driver**. Позиция и описание фильтров приведено ниже:

Позиция	Фильтр
1	Фильтра нет – открытая позиция, фильтр может быть установлен по желанию
2	Коррекция цветовой температуры (5500 – 3400 К)
3	Желтый 604
4	Красный 305
5	Розовый 312
6	СТС 3500-5600К (более холодный свет)
7	Синий 106
8	Синий 103
9	Зеленый 201

Номер цвета соответствует кодировке **OCLI**

Дополнительные цвета могут быть заказаны у дилера **Martin**. Список доступных фильтров приведен в таблице в конце документа.

### Управление

Обратитесь к руководству 05 Driver

## Обслуживание

### Замена ламп

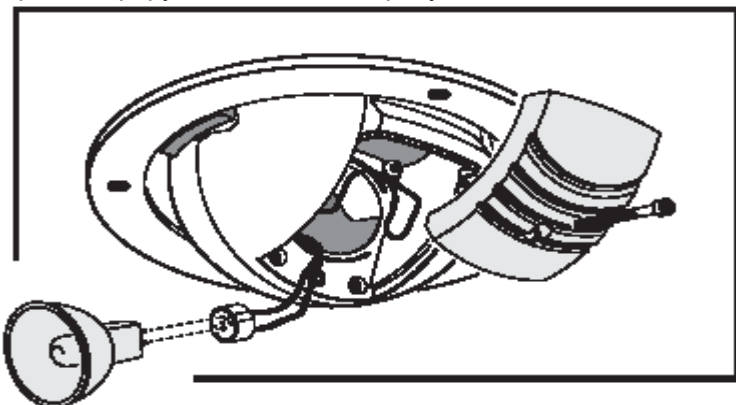
В **Alien 05** используются лампы OSRAM ENL 50W 12V (P/N 97000005)/ Эти лампы специально предназначены для **Alien 05**. Использование других типов ламп приведет к снижению, например, светового потока. При замене ламп требуется наличие 3мм отвертки.

**Внимание!**

Дайте остыть светильнику не менее 15 минут.

Для замены лампы:

1. Отключите от электропитания и дайте остыть
2. Поверните сферу как показано на рисунке



3. Извлеките крышку лампы, используя отвертку.
4. Осторожно извлеките лампу из патрона и отсоедините ее от провода с разъемом
5. Вставьте новую лампу в разъем
6. Осторожно установите лампу обратно в патрон
7. Закрутите крышку.

### Извлечение диффузионного фильтра

Фильтр расположен в металлической оправе снаружи от линз. Фильтр легко удалить. Также вы можете удалить и металлический держатель.

**Внимание!**

Дайте остыть светильнику не менее 15 минут.

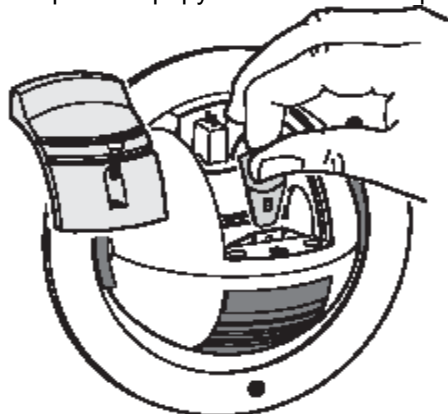
### Замена цветных фильтров

Замену производите с помощью отвертки

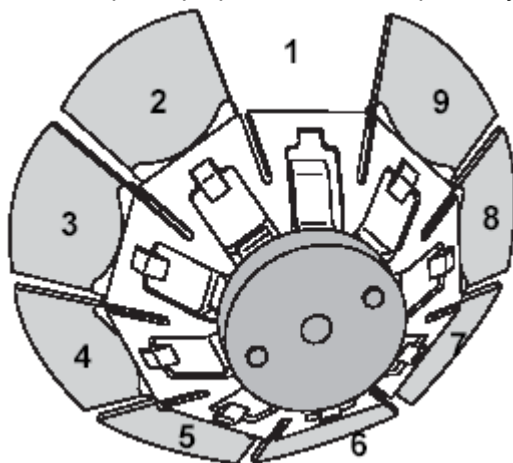
**Внимание!**

Дайте остыть светильнику не менее 15 минут.

1. Отключите от электропитания и дайте остыть
2. Поверните сферу как показано на рисунке



3. Извлеките фильтр при помощи отвертки. Нумерация фильтров показана на следующем рисунке:



4. Зажмите фильтр в держателе. Осторожно, не оставляйте отпечатков на фильтре. Вращая колесо, замените необходимые фильтры  
5. Установите обратно крышку.

## Устранение неисправностей

Проблема	Причина	Способ устранения
Не включается при подаче напряжения	Нет электропитания	Проверьте кабель электропитания
Устройство неправильно реагирует на команды 05 Driver	05 Driver не подключен	Подключите 05 Driver
	Потеря информации	Проверьте кабели, исправьте подключения или замените кабель на новый
Нет света, лампы периодически выключаются	Неисправна лампа	Замените лампу
	Перегрев устройства	Дайте устройству остыть. Если проблема осталась, обратитесь к специалистам
	Слабый контакт питающего кабеля	Проверьте подключения питающего кабеля.

## Технические характеристики

### Физические

Диаметр по максимальной окружности	195 мм
Глубина установки	118 мм
Максимальный выступ позади поверхности	65 мм
Вес	1,2 кг

### Источник

Лампа	MR16, 50W, 12V, стеклянный отражатель
Подходящая модель	OSRAM ENL 50W 12V
База	GX5.3

### Электромеханические эффекты

8 цветных фильтров плюс открытый  
Управление скоростью смены

### Управление и программирование

Управление -	DMX 512 (через <b>05 Driver</b> )
Управление -	Обособленно через DIP-переключатели (через <b>05 Driver</b> )
Управление -	Выделенная панель управления <b>Oracle</b>
Ввод информации	кабель категории 5, макс. длина 10м
Вывод информации	кабель категории 5, макс. длина 10м

<b>Установка</b>	
Минимальное расстояние до объекта освещения	0.5 м
Минимальное расстояние для вентиляции	5 см
Крепление	любое (рекомендуемое потолочное или настенное)
Минимально возможная толщина панели	20 мм
Требуемый диаметр	182 мм
<b>Температурные</b>	
Максимальная температура окружающей среды	40 °С
Рабочая температура	90 °С
Охлаждение	свободная циркуляция воздуха
<b>Электропитание</b>	
12В питающий трансформатор	
<b>Потребляемые мощность и ток</b>	
12В, 50/60 Гц	50В, 4.2А
<b>Конструкция</b>	
Корпус - Алюминий и полиамид	
Цвет – алюминиевый и серый	
<b>Комплектация</b>	
Инструкция по эксплуатации	
OSRAM ENL 50W 12V	P/N97000005
Фильтр СТС5500-3400К (позиция 2)	P/N62327097
Фильтр желтый 604 (позиция 3)	P/N62327089
Фильтр красный (позиция 4)	P/N62327098
Фильтр розовый (позиция 5)	P/N62327053
Фильтр СТС3200-5600К (позиция 6)	P/N62327094
Фильтр синий 106 (позиция 7)	P/N62327091
Фильтр синий 103 (позиция 8)	P/N62327099
Фильтр зеленый 201 (позиция 2)	P/N62327092
Фильтр диффузионный (установлен)	P/N43043010
<b>Аксессуары</b>	
Контроллер Oracle	P/N90722000
Кабель 5 категории 2м x 50 шт	P/N91611044
Кабель 5 категории 5м x 30 шт	P/N91611045
Кабель 5 категории 10м x 15 шт	P/N91611046
OSRAM ENL 50W 12V	P/N97000005
Фильтр синий 101	P/N62327058
Фильтр синий 104	P/N62327052
Фильтр синий 108	P/N62327055
Фильтр зеленый 202	P/N62327060
Фильтр зеленый 206	P/N62327054
Фильтр пурпурный 507	P/N62327057
Фильтр оранжевый 306	P/N62327059
Фильтр фиолетовый 502	P/N62327061
Фильтр красный 301	P/N62327056
Фильтр желтый 603	P/N62327051