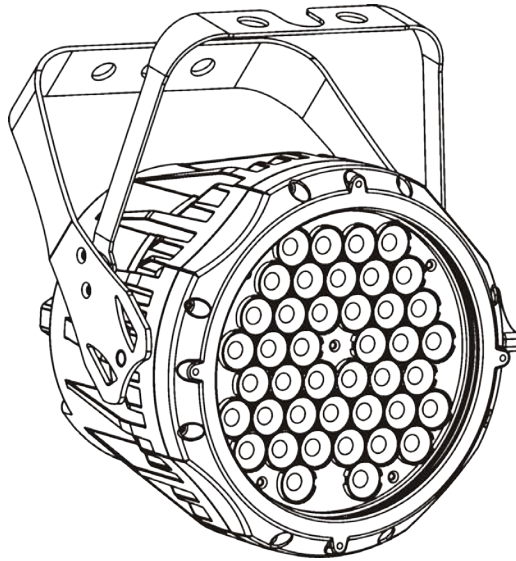


# COLORADO™ 1<sub>IP</sub>

## Quick Reference Guide

English	EN
Español	ES
Français	FR



**About this Guide** The COLORado™ 1 IP Quick Reference Guide (QRG) has basic product information such as connection, mounting, menu options, and DMX values. Download the User Manual from [www.chauvetlighting.com](http://www.chauvetlighting.com) for more details.

**Disclaimer** The information and specifications contained in this QRG are subject to change without notice.

- Safety Notes**
- DO NOT open this product. It contains no user-serviceable parts.
  - DO NOT look at the light source when the product is on.
  - CAUTION: This product’s housing is hot when lights are operating.
  - Mount this product in a location with adequate ventilation, at least 20 in (50 cm) from adjacent surfaces.
  - DO NOT leave any flammable material within 50 cm of this product while operating or connected to power.
  - ALWAYS use a safety cable when mounting this product overhead.
  - DO NOT operate this product if the housing, lenses, or cables appear damaged.
  - DO NOT connect this product to a dimmer or rheostat.
  - ONLY connect this product to a grounded and protected circuit.
  - ONLY use the hanging/mounting bracket to carry this product.
  - In the event of a serious operating problem, stop using immediately.
  - The maximum ambient temperature is 104° F (40° C). Do not operate this product at higher temperatures.

**Contact** Outside the U.S., United Kingdom, or Ireland, contact your dealer to request support or return a product. Visit [www.chauvetlighting.com](http://www.chauvetlighting.com) for contact information.

- What Is Included**
- COLORado™ 1 IP
  - Power Input Cord
  - Power Extension Cable
  - Signal Extension Cable
  - DMX Input Cable
  - DMX Output Cable
  - Warranty Card
  - Quick Reference Guide
  - Safety Cable

**AC Power** This product has an auto-ranging power supply that can work with an input voltage range of 100~240 VAC, 50/60 Hz.

**Power Linking** You can link up to 12 COLORado™ 1 IP products at 120 VAC or 24 at 230 VAC. Never exceed this number. Power linking cords can be purchased separately.

**AC Plug**

Connection	Wire (U.S.)	Wire (Europe)	Screw Color
AC Live	Black	Brown	Yellow/Brass
AC Neutral	White	Blue	Silver
AC Ground	Green/Yellow	Green/Yellow	Green

**DMX Linking** The COLORado™ 1 IP will work with a DMX controller using a regular DMX serial connection. A DMX Primer is available from [www.chauvetpro.com](http://www.chauvetpro.com).

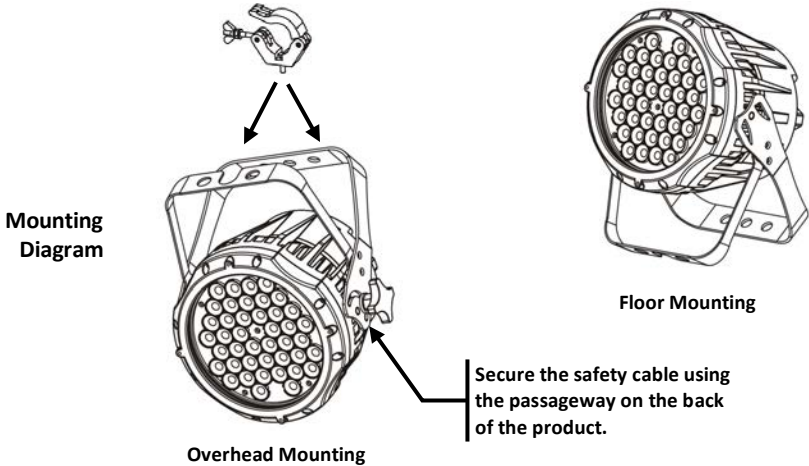
**DMX Connection**

The COLORado™ 1 IP uses a regular DMX data connection for its DMX personalities: **TOUR**, **ARC.1**, **AR1.d**, **ARC.2**, **AR2.d**, **AR2.S**, and **HSV**. See the User Manual to connect and configure for DMX operation.

**Master/Slave Connection**

The COLORado™ 1 IP uses the DMX data connection for its Master/Slave mode. See the User Manual to connect and configure for Master/Slave operation.

**Mounting**



**Control Panel Description**

Button	Function
<MENU>	Exits from the current menu or function
<ENTER>	Enables the currently displayed menu or sets the currently selected value into the selected function
<UP>	Navigates upwards through the menu list and increases the numeric value when in a function
<DOWN>	Navigates downwards through the menu list and decreases the numeric value when in a function

**Password**

After being prompted, enter the following password by pressing:

<UP>, <DOWN>, <UP>, <DOWN>, <ENTER>

This password cannot be changed and must be used whenever prompted.

**ID Addressing**

In this mode, the products with the same DMX starting address will respond to the DMX controller based on the product's individual ID address setting. For example, if ID address "001" is selected, all the products with the same DMX address will respond in unison.

**TOUR Note**

Deactivate ID addressing in each product when using TOUR personality.

### Menu Options

Main Level	Programming Levels				Description		
STAT	R.		000~255		Combine Red, Green, Blue, and White to make a custom color		
	G.						
	b.						
	w.						
	ST.		00~20		Selects the strobe frequency (0~20 Hz)		
AUTO	AT.		01~10		10 automatic programs		
	PR.				10 customizable programs		
RUN	dMx				DMX mode		
	SLAV				Master/Slave mode		
DMX	d.		000~512		Selects the DMX starting address		
PERS	TOUR				10 Channels: R/G/B/W, dimmer, strobe, color macro, auto/custom, dimmer speed, auto speed, ID addressing		
	ARC.1				3-channel: R/G/B control		
	AR1.D				4-channel: R/G/B, dimmer		
	ARC.2				4-channel: R/G/B/W		
	AR2.D				5-channel: R/G/B/W, dimmer		
	AR2.S				5-channel: R/G/B/W, dimmer, strobe		
	HSV				3-channel: HSV control		
Id	Id.		01~66		Sets ID address control		
EdIT	PR.	01~10	SC.	01~30	R.	000~255	Combine Red, Green, Blue, and White to generate a custom color (0~100%)
					G.		
					b.		
					w.		
					Sb.	00~20	Selects the strobe frequency (0~20 Hz)
					T.	000~255	Defines the step duration (0~100%)
F.	Defines the fade duration (0~100%)						

## Menu Options (continued)

Main Level	Programming Levels			Description	
SET	UPLd.		.... (Enter Passcode)	Uploads custom programs to other COLORado™ 1 IPs	
	REST.		.... (Enter Passcode)	Defaults product to factory settings	
	Id.	ON.		Turns ID addressing control on/off	
		OFF.			
	COLO.	OFF		RGB set to "255" = max. output	
		RGbw.		RGB set to "255" = balanced white	
		UC.		Universal color balance	
	dim.	OFF		No dimmer	
		dIM1.		Dimmer curve	
		dIM2.			
dIM3.					
dIM4.					
CAL1	wT.	01~11	R.	000~255	Modifies the color macros used in the TOUR personality
			G.		
			b.		
			w.		
CAL2	RGbw.	R.	000~255	Defines the color temperature used when COLO is set to RGbw.	
		G.			
		b.			
KEY	ON			Turns the password on or off	
	OFF				

**DMX Values**

TOUR	Channel	Function	Value	Percent/Setting
	1	Dimmer	000 ⇔ 255	0~100%
	2	Red	000 ⇔ 255	0~100% ( <b>Step Time</b> if Auto active)
	3	Green	000 ⇔ 255	0~100% ( <b>Fade Time</b> if Auto active)
	4	Blue	000 ⇔ 255	0~100%
	5	White	000 ⇔ 255	0~100%
	6	Color Macro + White Balance	000 ⇔ 010	No Function
			011 ⇔ 030	R: 100% G: 0~100% B: 0
			031 ⇔ 050	R: 100%~0 G: 100% B: 0
			051 ⇔ 070	R: 0 G: 100% B: 0~100%
			071 ⇔ 090	R: 0 G: 100%~0 B: 100%
			091 ⇔ 110	R: 0~100% G: 0 B: 100%
			111 ⇔ 130	R: 100% G: 0 B: 100%~0
			131 ⇔ 150	R: 100% G: 0~100% B: 0~100%
			151 ⇔ 170	R: 100%~0 G: 100%~0 B: 100%
			171 ⇔ 200	R: 100% G: 100% B: 100% W: 100%
			201 ⇔ 205	White 1
			206 ⇔ 210	White 2
			211 ⇔ 215	White 3
			216 ⇔ 220	White 4
			221 ⇔ 225	White 5
			226 ⇔ 230	White 6
	231 ⇔ 235	White 7		
	236 ⇔ 240	White 8		
	241 ⇔ 245	White 9		
	246 ⇔ 250	White 10		
	251 ⇔ 255	White 11		
	7	Strobe	000 ⇔ 010	No Function
			011 ⇔ 255	0~20 Hz
	8	Programs	000 ⇔ 020	No Function
			021 ⇔ 030	Auto 1
			031 ⇔ 040	Auto 2
			041 ⇔ 050	Auto 3
			051 ⇔ 060	Auto 4
			061 ⇔ 070	Auto 5
			071 ⇔ 080	Auto 6
			081 ⇔ 090	Auto 7
			091 ⇔ 100	Auto 8
			101 ⇔ 110	Auto 9
			111 ⇔ 120	Auto 10
			121 ⇔ 130	Custom 1
			131 ⇔ 140	Custom 2
			141 ⇔ 150	Custom 3
			151 ⇔ 160	Custom 4
			161 ⇔ 170	Custom 5
			171 ⇔ 180	Custom 6
			181 ⇔ 190	Custom 7
	191 ⇔ 200	Custom 8		
	201 ⇔ 210	Custom 9		
	211 ⇔ 220	Custom 10		
	221 ⇔ 255	No Function		

<b>TOUR (Cont.)</b>	<b>Channel</b>	<b>Function</b>	<b>Value</b>	<b>Percent/Setting</b>			
	9	Auto Speed	000 ⇄ 255	0~100% (Only when using Auto/Custom)			
	10	Dimmer Speed	000 ⇄ 009 010 ⇄ 029 030 ⇄ 069 070 ⇄ 129 130 ⇄ 189 190 ⇄ 255	Preset dimmer speed from display menu Linear dimmer Nonlinear dimming curve 1 (fastest) Nonlinear dimming curve 2 Nonlinear dimming curve 3 Nonlinear dimming curve 4 (slowest)			
11	ID Addressing	<b>Value</b>	<b>Setting</b>	<b>Value</b>	<b>Setting</b>	<b>Value</b>	<b>Setting</b>
		000 ⇄ 009	All IDs	212	ID 23	235	ID 46
		010 ⇄ 019	ID 1	213	ID 24	236	ID 47
		020 ⇄ 029	ID 2	214	ID 25	237	ID 48
		030 ⇄ 039	ID 3	215	ID 26	238	ID 49
		040 ⇄ 049	ID 4	216	ID 27	239	ID 50
		050 ⇄ 059	ID 5	217	ID 28	240	ID 51
		060 ⇄ 069	ID 6	218	ID 29	241	ID 52
		070 ⇄ 079	ID 7	219	ID 30	242	ID 53
		080 ⇄ 089	ID 8	220	ID 31	243	ID 54
		090 ⇄ 099	ID 9	221	ID 32	244	ID 55
		100 ⇄ 109	ID 10	222	ID 33	245	ID 56
		110 ⇄ 119	ID 11	223	ID 34	246	ID 57
		120 ⇄ 129	ID 12	224	ID 35	247	ID 58
		130 ⇄ 139	ID 13	225	ID 36	248	ID 59
		140 ⇄ 149	ID 14	226	ID 37	249	ID 60
		150 ⇄ 159	ID 15	227	ID 38	250	ID 61
		160 ⇄ 169	ID 16	228	ID 39	251	ID 62
		170 ⇄ 179	ID 17	229	ID 40	252	ID 63
		180 ⇄ 189	ID 18	230	ID 41	253	ID 64
		190 ⇄ 199	ID 19	231	ID 42	254	ID 65
		200 ⇄ 209	ID 20	232	ID 43	255	ID 66
			210	ID 21	233	ID 44	
	211	ID 22	234	ID 45			
<b>ARC.1</b>	<b>Channel</b>	<b>Function</b>	<b>Value</b>	<b>Percent/Setting</b>			
	1	Red	000 ⇄ 255	0~100%			
	2	Green	000 ⇄ 255	0~100%			
	3	Blue	000 ⇄ 255	0~100%			
<b>AR1.d</b>	<b>Channel</b>	<b>Function</b>	<b>Value</b>	<b>Percent/Setting</b>			
	1	Dimmer	000 ⇄ 255	0~100%			
	2	Red	000 ⇄ 255	0~100%			
	3	Green	000 ⇄ 255	0~100%			
	4	Blue	000 ⇄ 255	0~100%			
<b>ARC.2</b>	<b>Channel</b>	<b>Function</b>	<b>Value</b>	<b>Percent/Setting</b>			
	1	Red	000 ⇄ 255	0~100%			
	2	Green	000 ⇄ 255	0~100%			
	3	Blue	000 ⇄ 255	0~100%			
	4	White	000 ⇄ 255	0~100%			

	Channel	Function	Value	Percent/Setting
<b>AR2.d</b>	1	Dimmer	000 ⇔ 255	0~100%
	2	Red	000 ⇔ 255	0~100%
	3	Green	000 ⇔ 255	0~100%
	4	Blue	000 ⇔ 255	0~100%
	5	White	000 ⇔ 255	0~100%
	Channel	Function	Value	Percent/Setting
<b>AR2.s</b>	1	Dimmer	000 ⇔ 255	0~100%
	2	Red	000 ⇔ 255	0~100%
	3	Green	000 ⇔ 255	0~100%
	4	Blue	000 ⇔ 255	0~100%
	5	White	000 ⇔ 255	0~100%
	6	Strobe	000 ⇔ 255	0~20%
	Channel	Function	Value	Percent/Setting
<b>HSV</b>	1	Hue	000 ⇔ 255	0~100%
	2	Saturation	000 ⇔ 255	0~100%
	3	Value	000 ⇔ 255	0~100%



**Acerca de esta guía** La Guía de Referencia Rápida (GRR) del COLORado™ 1 IP contiene información básica sobre el producto, como conexión, montaje, opciones de menú y valores DMX. Descargue el manual de usuario de [www.chauvetlighting.com](http://www.chauvetlighting.com) para una información más detallada.

**Exención de responsabilidad** La información y especificaciones contenidos en esta GRR están sujetas a cambio sin previo aviso.

- Notas de seguridad**
- NO abra este producto. No contiene piezas reparables por el usuario.
  - NO mire a la fuente de luz cuando el producto esté encendido.
  - CUIDADO: La carcasa de este producto está caliente cuando las luces están en funcionamiento.
  - Monte este producto en una ubicación con ventilación adecuada, al menos a 20" (50 cm) de superficies adyacentes.
  - NO deje ningún material inflamable a menos de 50 cm de este producto mientras esté funcionando o conectado a la alimentación.
  - USE un cable de seguridad cuando monte este producto en lo alto.
  - NO ponga en funcionamiento este producto si sospecha que la carcasa, lentes o cables están dañados.
  - NO conecte este producto a un atenuador o reostato.
  - Conecte este producto SOLO a un circuito con toma de tierra y protegido.
  - Use SOLAMENTE los soportes de colgar/montar para mover este producto
  - En caso de un problema grave de funcionamiento, deje de usarlo inmediatamente.
  - La máxima temperatura ambiente es de 104° F (40° C). No haga funcionar este producto a temperaturas más altas.

**Contacto** Fuera de EE.UU, Reino Unido o Irlanda, póngase en contacto con su proveedor para solicitar asistencia o devolver el producto. Visite [www.chauvetlighting.com](http://www.chauvetlighting.com) para información de contacto.

- ¿Qué va incluido?**
- COLORado™ 1 IP
  - Cable de alimentación
  - Prolongador de cable de alimentación
  - Prolongador de cable de señal
  - Cable de entrada DMX
  - Cable de salida DMX
  - Tarjeta de garantía
  - Guía de Referencia Rápida
  - Cable de seguridad

**Corriente alterna** Este producto tiene una fuente de alimentación con detección automática que puede funcionar con un rango de tensión de entrada de 100~240 VCA, 50/60 Hz.

**Alimentación en cadena** Puede enlazar hasta 12 productos COLORado™ IP a 120 VCA, o 24 unidades a 230 VCA. Nunca sobrepase este número. Los cables de alimentación en cadena se pueden adquirir por separado.

Enchufe CA	Conexión	Cable (EE.UU)	Cable (Europa)	Color del tornillo
	CA Cargado	Negro	Marrón	Amarillo/Bronce
	CA Neutro	Blanco	Azul	Plata
	CA Tierra	Verde/Amarillo	Verde/Amarillo	Verde

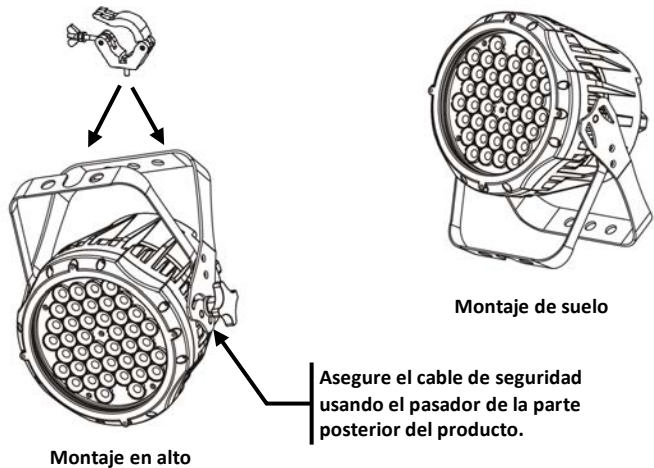
**Enlace DMX** El COLORado™ 1 IP funcionará con un controlador DMX usando una conexión serie DMX normal. Hay un Manual DMX disponible en [www.chauvetpro.com](http://www.chauvetpro.com).

**Conexión DMX** El COLORado™ 1 IP usa una conexión de datos DMX normal para sus personalidades DMX: **TOUR, ARC.1, AR1.d, ARC.2, AR2.d, AR2.S** y **HSV**. Vea el Manual de usuario para conectar y configurar para funcionamiento DMX.

**Conexión Maestro/Esclavo** El COLORado™ 1 IP usa la conexión de datos DMX para su modo Maestro/Esclavo. Vea el Manual de usuario para conectar y configurar para funcionamiento Maestro/Esclavo.

**Montaje**

Diagrama de montaje



Descripción del panel de control	Botón	Función
	<MENU>	Sala del menú o función actual
	<ENTER>	Habilita el menú actualmente en pantalla o configura el valor seleccionado actualmente dentro de la función seleccionada
	<UP>	Navega hacia arriba por la lista de menú y aumenta el valor numérico cuando está en una función
	<DOWN>	Navega hacia abajo por la lista de menú y disminuye el valor numérico cuando está en una función

Después de que se le solicite, introduzca la siguiente contraseña pulsando:

**Contraseña** <UP>, <DOWN>, <UP>, <DOWN>, <ENTER>

Esta contraseña no se puede cambiar y se debe usar cuando se le solicite.

**Dirección de Identificación** En este modo, los productos con la misma dirección DMX de inicio responderán al controlador DMX basándose en la configuración de la dirección de identificación individual del producto. Por ejemplo, si la dirección de identificación seleccionada es “001” todos los productos con las misma dirección DMX responderán al unísono.

**Nota TOUR** Desactive la dirección de identificación en todos los productos cuando use la personalidad TOUR.

### Opciones de Menú

Nivel Principal	Niveles de Programación				Descripción		
STAT	R.		000~255		Combina Rojo, Verde, Azul y Blanco para formar un color personalizado		
	G.						
	b.						
	w.						
	ST.		00~20		Selecciona la frecuencia de estroboscopio (0~20 Hz)		
AUTO	AT.		01~10		10 programas automáticos		
	PR.				10 programas personalizables		
RUN	dMx				Modo DMX		
	SLAV				Modo Maestro/Esclavo		
DMX	d.		000~512		Selecciona la dirección de inicio DMX		
PERS	TOUR				10 Canales: R/V/A/B, atenuador, estroboscopio, macro de color, auto/personalizado, velocidad atenuador, velocidad automática, dirección de identificación		
	ARC.1				3 Canales: Control R/V/A		
	AR1.D				4 Canales: R/V/A, atenuador		
	ARC.2				4 Canales: R/V/A/B		
	AR2.D				5 Canales: R/V/A/B, atenuador		
	AR2.S				5 Canales: R/V/A/B, atenuador, estroboscopio		
	HSV				3 Canales: Control HSV		
Id	Id.		01~66		Configura el control de la dirección de identificación		
EdIT	PR.	01~10	SC.	01~30	R.	000~255	Combina Rojo, Verde, Azul y Blanco para generar un color personalizado (0~100%)
					G.		
					b.		
					w.		
					Sb.	00~20	Selecciona la frecuencia de estroboscopio (0~20 Hz)
					T.	000~255	Define la duración del paso (0~100%)
					F.		Define la duración del fade (0~100%)

## Opciones de Menú (continuación)

Nivel principal	Niveles de Programación			Descripción	
SET	UPLd.	.... (Introducir código de acceso)		Carga programas personalizados a otros COLORado™ 1 IP	
	REST.	.... (Introducir código de acceso)		Restablece en el producto los valores de fábrica	
	Id.	ON.		Enciende/Apaga el control de dirección de identificación	
		OFF.			
	COLO.	OFF		RVA establecido en "255" = máx. potencia	
		RgBw.		RVA establecido en "255" = equilibrio de blancos	
		UC.		Equilibrio de color universal	
	dim.	OFF		Sin atenuador	
		dIM1.		Curva de atenuador	
		dIM2.			
dIM3.					
dIM4.					
CAL1	wT.	01~11	R.	000~255	Modifica los macros de color usados en la personalidad <b>TOUR</b>
			G.		
			b.		
			w.		
CAL2	RgBw.	R.	000~255	Define la temperatura de color usada cuando <b>COLO</b> se configura como <b>RgBw.</b> (RVAB)	
		G.			
		b.			
KEY	ON			Activa o desactiva la contraseña	
	OFF				

Valores DMX

TOUR	Canal	Función	Valor	Porcentaje/Configuración
	1	Atenuador	000 ⇔ 255	0~100%
	2	Rojo	000 ⇔ 255	0~100% ( <b>Tiempo de paso</b> si Auto está activo)
	3	Verde	000 ⇔ 255	0~100% ( <b>Tiempo de fade</b> si Auto está activo)
	4	Azul	000 ⇔ 255	0~100%
	5	Blanco	000 ⇔ 255	0~100%
	6	Macro de Color + Equilibrio de Blancos	000 ⇔ 010	Sin función
			011 ⇔ 030	R: 100% V: 0~100% A: 0
			031 ⇔ 050	R: 100%~0 V: 100% A: 0
			051 ⇔ 070	R: 0 V: 100% A: 0~100%
			071 ⇔ 090	R: 0 V: 100%~0 A: 100%
			091 ⇔ 110	R: 0~100% V: 0 A: 100%
			111 ⇔ 130	R: 100% V: 0 A: 100%~0
			131 ⇔ 150	R: 100% V: 0~100% A: 0~100%
			151 ⇔ 170	R: 100%~0 V: 100%~0 A: 100%
			171 ⇔ 200	R: 100% V: 100% A: 100% B: 100%
			201 ⇔ 205	Blanco 1
			206 ⇔ 210	Blanco 2
			211 ⇔ 215	Blanco 3
			216 ⇔ 220	Blanco 4
			221 ⇔ 225	Blanco 5
			226 ⇔ 230	Blanco 6
	231 ⇔ 235	Blanco 7		
	236 ⇔ 240	Blanco 8		
	241 ⇔ 245	Blanco 9		
	246 ⇔ 250	Blanco 10		
	251 ⇔ 255	Blanco 11		
	7	Estroboscopio	000 ⇔ 010	Sin función
			011 ⇔ 255	0~20 Hz
	8	Programas	000 ⇔ 020	Sin función
			021 ⇔ 030	Auto 1
			031 ⇔ 040	Auto 2
			041 ⇔ 050	Auto 3
			051 ⇔ 060	Auto 4
			061 ⇔ 070	Auto 5
			071 ⇔ 080	Auto 6
			081 ⇔ 090	Auto 7
			091 ⇔ 100	Auto 8
			101 ⇔ 110	Auto 9
			111 ⇔ 120	Auto 10
			121 ⇔ 130	Personalizado 1
			131 ⇔ 140	Personalizado 2
			141 ⇔ 150	Personalizado 3
			151 ⇔ 160	Personalizado 4
			161 ⇔ 170	Personalizado 5
			171 ⇔ 180	Personalizado 6
			181 ⇔ 190	Personalizado 7
			191 ⇔ 200	Personalizado 8
	201 ⇔ 210	Personalizado 9		
	211 ⇔ 220	Personalizado 10		
	221 ⇔ 255	Sin función		

TOUR (Cont.)	Canal	Función	Valor	Porcentaje/Configuración			
	9	Velocidad Automática	000 ⇔ 255	0~100% (Solo cuando se usa Auto/Personalizado)			
10	Velocidad Atenuador	000 ⇔ 009 010 ⇔ 029 030 ⇔ 069 070 ⇔ 129 130 ⇔ 189 190 ⇔ 255	Preconfigura la velocidad del atenuador desde la pantalla de menú Atenuador lineal Curva de atenuación no-lineal 1 (la más rápida) Curva de atenuación no-lineal 2 Curva de atenuación no-lineal 3 Curva de atenuación no-lineal 4 (la más lenta)				
11	Dirección de Identificación	Valor	Configuración	Valor	Configuración	Valor	Configuración
		000 ⇔ 009	Todos los identificadores	212	ID 23	235	ID 46
		010 ⇔ 019	ID 1	213	ID 24	236	ID 47
		020 ⇔ 029	ID 2	214	ID 25	237	ID 48
		030 ⇔ 039	ID 3	215	ID 26	238	ID 49
		040 ⇔ 049	ID 4	216	ID 27	239	ID 50
		050 ⇔ 059	ID 5	217	ID 28	240	ID 51
		060 ⇔ 069	ID 6	218	ID 29	241	ID 52
		070 ⇔ 079	ID 7	219	ID 30	242	ID 53
		080 ⇔ 089	ID 8	220	ID 31	243	ID 54
		090 ⇔ 099	ID 9	221	ID 32	244	ID 55
		100 ⇔ 109	ID 10	222	ID 33	245	ID 56
		110 ⇔ 119	ID 11	223	ID 34	246	ID 57
		120 ⇔ 129	ID 12	224	ID 35	247	ID 58
		130 ⇔ 139	ID 13	225	ID 36	248	ID 59
		140 ⇔ 149	ID 14	226	ID 37	249	ID 60
		150 ⇔ 159	ID 15	227	ID 38	250	ID 61
		160 ⇔ 169	ID 16	228	ID 39	251	ID 62
		170 ⇔ 179	ID 17	229	ID 40	252	ID 63
		180 ⇔ 189	ID 18	230	ID 41	253	ID 64
		190 ⇔ 199	ID 19	231	ID 42	254	ID 65
		200 ⇔ 209	ID 20	232	ID 43	255	ID 66
		210	ID 21	233	ID 44		
		211	ID 22	234	ID 45		
ARC.1	Canal	Función	Valor	Porcentaje/Configuración			
	1	Rojo	000 ⇔ 255	0~100%			
	2	Verde	000 ⇔ 255	0~100%			
	3	Azul	000 ⇔ 255	0~100%			
AR1.d	Canal	Función	Valor	Porcentaje/Configuración			
	1	Atenuador	000 ⇔ 255	0~100%			
	2	Rojo	000 ⇔ 255	0~100%			
	3	Verde	000 ⇔ 255	0~100%			
	4	Azul	000 ⇔ 255	0~100%			

ARC.2	Canal	Función	Valor	Porcentaje/Configuración
	1	Rojo	000 ⇔ 255	0~100%
2	Verde	000 ⇔ 255	0~100%	
3	Azul	000 ⇔ 255	0~100%	
4	Blanco	000 ⇔ 255	0~100%	
AR2.d	Canal	Función	Valor	Porcentaje/Configuración
	1	Atenuador	000 ⇔ 255	0~100%
2	Rojo	000 ⇔ 255	0~100%	
3	Verde	000 ⇔ 255	0~100%	
4	Azul	000 ⇔ 255	0~100%	
5	Blanco	000 ⇔ 255	0~100%	
AR2.s	Canal	Función	Valor	Porcentaje/Configuración
	1	Atenuador	000 ⇔ 255	0~100%
2	Rojo	000 ⇔ 255	0~100%	
3	Verde	000 ⇔ 255	0~100%	
4	Azul	000 ⇔ 255	0~100%	
5	Blanco	000 ⇔ 255	0~100%	
6	Estroboscopio	000 ⇔ 255	0~20%	
HSV	Canal	Función	Valor	Porcentaje/Configuración
	1	Tono	000 ⇔ 255	0~100%
2	Saturación	000 ⇔ 255	0~100%	
3	Valor	000 ⇔ 255	0~100%	



**À propos de ce manuel** Le manuel de référence du COLORado™ 1 IP (MdR) reprend des informations de base sur cet appareil notamment en matière de connexions, montage, options de menu et valeurs DMX. Télécharger le manuel d'utilisation sur [www.chauvetlighting.com](http://www.chauvetlighting.com) pour de plus amples informations.

**Clause de non-responsabilité** Les informations et caractéristiques contenues dans ce manuel sont sujettes à changement sans préavis.

- Consignes de sécurité**
- N'ouvrez PAS cet appareil. Il ne contient aucun composant susceptible d'être réparé par l'utilisateur.
  - Ne regardez PAS la source lumineuse lorsque l'appareil fonctionne.
  - ATTENTION: le boîtier de cet appareil est brûlant lors du fonctionnement.
  - Montez toujours cet appareil dans un endroit bien ventilé à, au moins, 20 pouces (50 cm) des surfaces adjacentes.
  - Ne laissez AUCUNE source inflammable dans un rayon de 50 cm de l'appareil lorsque celui-ci fonctionne.
  - Utilisez TOUJOURS un câble de sécurité lorsque vous montez cet appareil en hauteur.
  - N'utilisez PAS cet appareil si le boîtier, les lentilles ou les câbles vous semblent endommagés.
  - Ne connectez PAS cet appareil ni à un gradateur ni à un rhéostat.
  - Connectez UNIQUEMENT cet appareil à un circuit protégé et relié à la terre.
  - Transportez/Suspendez cet appareil UNIQUEMENT au moyen de la poignée dont il est doté.
  - En cas de sérieux problèmes de fonctionnement, arrêtez le système immédiatement.
  - La température ambiante maximale supportée par cet appareil est de 104° F (40° C). Ne le faites pas fonctionner à des températures plus élevées.

**Contact** En dehors des États-Unis, du Royaume-Uni et de l'Irlande, contactez votre fournisseur si vous avez besoin d'assistance ou de retourner votre appareil. Consultez le site [www.chauvetlighting.com](http://www.chauvetlighting.com) pour trouver nos coordonnées.

- Ce qui est inclus**
- COLORado™ 1 IP
  - Un cordon d'alimentation
  - Une rallonge
  - Un câble rallonge pour signal
  - Un câble d'entrée DMX
  - Un câble de sortie DMX
  - Une fiche de garantie
  - Un manuel de référence
  - Un câble de sécurité

**Alimentation CA** Cet appareil est doté d'une alimentation universelle prenant en charge toute tension d'entrée comprise entre 100 et 240 VCA, 50/60 Hz.

**Connexion électrique** Vous pouvez connecter entre eux jusqu'à 12 COLORado™ 1 IP à 120 VCA ou 24 unités à 230 VCA Ne dépassez jamais cette limite. Vous pouvez vous procurer séparément des cordons d'alimentation.

**Prise CA**

Connexion	Câble (États-Unis)	Câble (Europe)	Couleur de la vis
Conducteur CA	Noir	Marron	Jaune/Cuivré
Neutre CA	Blanc	Bleu	Argenté
Terre CA	Vert/Jaune	Vert/Jaune	Vert

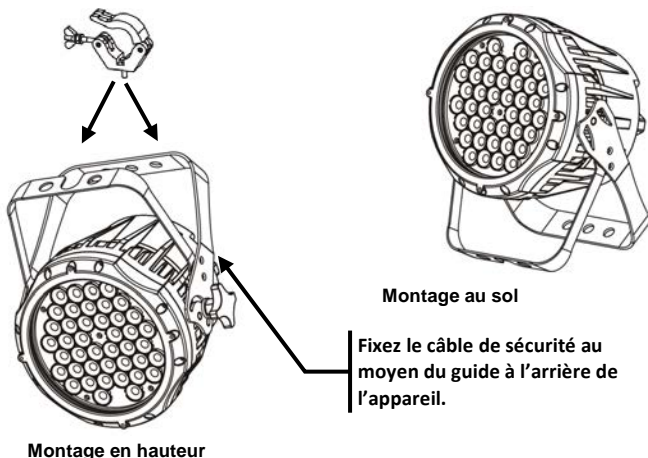
**Raccordement DMX** Le COLORado™ 1 IP fonctionnera avec un jeu d'orgues DMX au moyen de connexions DMX en série. Une introduction au DMX est à votre disposition sur [www.chauvetpro.com](http://www.chauvetpro.com).

**Connexion DMX** Le COLORado™ 1 IP utilise une connexion de données DMX standard pour ses personnalités DMX : **TOUR**, **ARC1**, **AR1d**, **ARC.2**, **AR2.d**, **AR2.S** et **HSV**. Consultez le manuel d'utilisation pour connecter et configurer le système DMX.

**Connexion Maître/Esclave** Le COLORado™ 1 IP utilise une connexion de données DMX pour son mode maître/esclave. Consultez le manuel d'utilisation pour connecter et configurer le mode de fonctionnement maître/esclave.

**Montage**

Schéma de montage



<b>Description du Tableau de Commandes</b>	<b>Bouton</b>	<b>Fonction</b>
	<MENU>	Permet la sortie du menu ou de la fonction en cours
	<ENTER>	Permet l’affichage du menu en cours ou permet de configurer la valeur en cours dans la fonction sélectionnée
	<UP>	Permet de parcourir les listes ou les menus vers le haut, dans une fonction permet d’augmenter les valeurs numériques
<DOWN>	Permet de parcourir les listes ou les menus vers le bas, dans une fonction permet de diminuer les valeurs numériques	

**Mot de passe** Une fois que cette page s’affiche, saisissez le mot de passe suivant comme suit : <UP>, <DOWN>, <UP>, <DOWN>, <ENTER>

Ce mot de passe ne peut pas être modifié et doit être saisi sur demande.

**Configuration des adresses ID** Dans ce mode, les appareils ayant la même adresse DMX de départ répondront au jeu d’orgues DMX conformément à la configuration de l’adresse ID individuelle de l’appareil. Par exemple, si l’adresse ID “001” est sélectionnée, tous les appareils dont l’adresse DMX est identique répondront à l’unisson.

**Remarque TOUR** Désactivez l’adresse ID de chaque appareil lorsque vous utilisez la personnalité TOUR.

## Options du Menu

Niveau Principal	Niveaux de Programmation				Description		
STAT	R.		000~255		Combine les couleurs Rouge, Vert, Bleu et Blanc pour un résultat personnalisé		
	G.						
	b.						
	w.						
	ST.		00~20		Sélectionne la fréquence du stroboscope (0~20 Hz)		
AUTO	AT.		01~10		10 programmes automatiques		
	PR.				10 programmes à personnaliser		
RUN	dMx				Mode DMX		
	SLAV				Mode Maître/Esclave		
DMX	d.		000~512		Sélectionne l'adresse DMX de départ		
PERS	TOUR				10 canaux : R/V/B/b, gradateur, stroboscope, macro de couleurs, auto/perso, vitesse gradateur, vitesse auto, config adresse ID		
	ARC.1				3 canaux: Commande R/V/B		
	AR1.D				4 canaux: R/V/B, gradateur		
	ARC.2				4 canaux: R/V/B/b		
	AR2.D				5 canaux: R/V/B/b, gradateur		
	AR2.S				5 canaux: R/V/B/b, gradateur, stroboscope		
	HSV				3 canaux : Commande HSV		
Id	Id.		01~66		Configure la commande d'adresse ID		
EdIT	PR.	01~10	SC.	01~30	R.	000~255	Combine Rouge, Vert, Bleu et Blanc afin de créer une couleur personnalisée (0~100 %)
					G.		
					b.		
					w.		
					Sb.	00~20	Permet la sélection de la fréquence du stroboscope (0~20 Hz)
					T.	000~255	Définit la durée des pas (0~100%)
F.	000~255	Définit la durée du fondu (0~100%)					

## Options du Menu (suite)

Niveau Principal	Niveaux de Programmation			Description	
SET	UPLd.	... (Saisir mot de passe)		Télécharge les programmes personnalisés sur d'autres COLORado™ 1 IP	
	REST.	... (Saisir mot de passe)		Retour aux réglages d'usine (par défaut)	
	Id.	ON.		Active/désactive les commandes de configuration des adresses ID	
		OFF.			
	COLO.	OFF		RVB configuré sur "255" = sortie max.	
		RGbw.		RVB configuré sur "255" = balance des blancs	
		UC.		Balance des couleurs universelle	
	dim.	OFF		Pas de gradateur	
		dIM1.		Courbe de gradation	
		dIM2.			
dIM3.					
dIM4.					
CAL1	wT.	01~11	R. G. b. w.	000~255	Modifie les couleurs des macros utilisées dans la personnalité <b>TOUR</b>
CAL2	RGbw.	R.	000~255	Définit la température de la couleur utilisée quand <b>COLO</b> est configuré sur <b>RGbw.</b> (RVBb)	
		G.			
		b.			
KEY	ON			Active ou désactive le mot de passe	
	OFF				

Valeurs DMX

TOUR	Canal	Fonction	Valeur	Pourcentage/Configuration
	1	Gradateur	000 ⇔ 255	0~100 %
	2	Rouge	000 ⇔ 255	0~100% ( <b>Temps des Pas</b> si Auto activé)
	3	Vert	000 ⇔ 255	0~100% ( <b>Temps du Fondu</b> si Auto activé)
	4	Bleu	000 ⇔ 255	0~100 %
	5	Blanc	000 ⇔ 255	0~100 %
	6	Macro de Couleurs + Balance des Blancs	000 ⇔ 010	Pas de fonction
			011 ⇔ 030	R: 100% V: 0~100% B: 0
			031 ⇔ 050	R: 100%-0 V: 100% B: 0
			051 ⇔ 070	R: 0 V: 100% B: 0~100%
			071 ⇔ 090	R: 0 V: 100%-0 B: 100%
			091 ⇔ 110	R: 0~100% V: 0 B: 100%
			111 ⇔ 130	R: 100% V: 0 B: 100%-0
			131 ⇔ 150	R: 100% V: 0~100% B: 0~100%
			151 ⇔ 170	R: 100%-0 V: 100%-0 B: 100%
			171 ⇔ 200	R: 100% V: 100% B: 100% b: 100%
			201 ⇔ 205	Blanc 1
			206 ⇔ 210	Blanc 2
			211 ⇔ 215	Blanc 3
			216 ⇔ 220	Blanc 4
			221 ⇔ 225	Blanc 5
			226 ⇔ 230	Blanc 6
			231 ⇔ 235	Blanc 7
	236 ⇔ 240	Blanc 8		
	241 ⇔ 245	Blanc 9		
	246 ⇔ 250	Blanc 10		
	251 ⇔ 255	Blanc 11		
	7	Stroboscope	000 ⇔ 010	Pas de fonction
			011 ⇔ 255	0~20 Hz
	8	Programmes	000 ⇔ 020	Pas de fonction
			021 ⇔ 030	Auto 1
			031 ⇔ 040	Auto 2
			041 ⇔ 050	Auto 3
			051 ⇔ 060	Auto 4
			061 ⇔ 070	Auto 5
			071 ⇔ 080	Auto 6
			081 ⇔ 090	Auto 7
			091 ⇔ 100	Auto 8
			101 ⇔ 110	Auto 9
			111 ⇔ 120	Auto 10
			121 ⇔ 130	Personnalisé 1
			131 ⇔ 140	Personnalisé 2
			141 ⇔ 150	Personnalisé 3
			151 ⇔ 160	Personnalisé 4
			161 ⇔ 170	Personnalisé 5
			171 ⇔ 180	Personnalisé 6
	181 ⇔ 190	Personnalisé 7		
	191 ⇔ 200	Personnalisé 8		
	201 ⇔ 210	Personnalisé 9		
	211 ⇔ 220	Personnalisé 10		
	221 ⇔ 255	Pas de fonction		

TOUR (suite)	Canal	Fonction	Valeur	Pourcentage/Configuration			
	9	Vitesse Auto	000 ⇔ 255	0~100 % (seulement en utilisation avec Auto/Perso.)			
10	Vitesse du Gradateur	000 ⇔ 009	Vitesse du gradateur prédéfinie depuis le menu				
		010 ⇔ 029	Gradateur linéaire				
		030 ⇔ 069	Courbe de gradation non linéaire 1 (le plus rapide)				
		070 ⇔ 129	Courbe de gradation non linéaire 2				
		130 ⇔ 189	Courbe de gradation non linéaire 3				
11	Configuration des adresses ID	190 ⇔ 255	Courbe de gradation non linéaire 4 (le moins rapide)				
		Valeur	Configuration	Valeur	Configuration	Valeur	Configuration
		000 ⇔ 009	Toutes les ID	212	ID 23	235	ID 46
		010 ⇔ 019	ID 1	213	ID 24	236	ID 47
		020 ⇔ 029	ID 2	214	ID 25	237	ID 48
		030 ⇔ 039	ID 3	215	ID 26	238	ID 49
		040 ⇔ 049	ID 4	216	ID 27	239	ID 50
		050 ⇔ 059	ID 5	217	ID 28	240	ID 51
		060 ⇔ 069	ID 6	218	ID 29	241	ID 52
		070 ⇔ 079	ID 7	219	ID 30	242	ID 53
		080 ⇔ 089	ID 8	220	ID 31	243	ID 54
		090 ⇔ 099	ID 9	221	ID 32	244	ID 55
		100 ⇔ 109	ID 10	222	ID 33	245	ID 56
		110 ⇔ 119	ID 11	223	ID 34	246	ID 57
		120 ⇔ 129	ID 12	224	ID 35	247	ID 58
		130 ⇔ 139	ID 13	225	ID 36	248	ID 59
		140 ⇔ 149	ID 14	226	ID 37	249	ID 60
		150 ⇔ 159	ID 15	227	ID 38	250	ID 61
		160 ⇔ 169	ID 16	228	ID 39	251	ID 62
		170 ⇔ 179	ID 17	229	ID 40	252	ID 63
		180 ⇔ 189	ID 18	230	ID 41	253	ID 64
		190 ⇔ 199	ID 19	231	ID 42	254	ID 65
200 ⇔ 209	ID 20	232	ID 43	255	ID 66		
	210	ID 21	234	ID 45			
	211	ID 22					
ARC.1	Canal	Fonction	Valeur	Pourcentage/Configuration			
	1	Rouge	000 ⇔ 255	0~100%			
	2	Vert	000 ⇔ 255	0~100%			
	3	Bleu	000 ⇔ 255	0~100%			
ARC1.d	Canal	Fonction	Valeur	Pourcentage/Configuration			
	1	Gradateur	000 ⇔ 255	0~100%			
	2	Rouge	000 ⇔ 255	0~100%			
	3	Vert	000 ⇔ 255	0~100%			
	4	Bleu	000 ⇔ 255	0~100%			
ARC.2	Canal	Fonction	Valeur	Pourcentage/Configuration			
	1	Rouge	000 ⇔ 255	0~100%			
	2	Vert	000 ⇔ 255	0~100%			
	3	Bleu	000 ⇔ 255	0~100%			
	4	Blanc	000 ⇔ 255	0~100%			

	Canal	Fonction	Valeur	Pourcentage/Configuration
<b>AR2.d</b>	1	Gradateur	000 ⇔ 255	0~100%
	2	Rouge	000 ⇔ 255	0~100%
	3	Vert	000 ⇔ 255	0~100%
	4	Bleu	000 ⇔ 255	0~100%
	5	Blanc	000 ⇔ 255	0~100%
	Canal	Fonction	Valeur	Pourcentage/Configuration
<b>AR2.s</b>	1	Gradateur	000 ⇔ 255	0~100%
	2	Rouge	000 ⇔ 255	0~100%
	3	Vert	000 ⇔ 255	0~100%
	4	Bleu	000 ⇔ 255	0~100%
	5	Blanc	000 ⇔ 255	0~100%
	6	Stroboscope	000 ⇔ 255	0~20%
	Canal	Fonction	Valeur	Pourcentage/Configuration
<b>HSV</b>	1	Teinte	000 ⇔ 255	0~100%
	2	Saturation	000 ⇔ 255	0~100%
	3	Valeur	000 ⇔ 255	0~100%

## Contact Us

### World Headquarters

CHAUVET®

#### General Information

Address: 5200 NW 108th Avenue  
Sunrise, FL 33351  
Voice: (954) 577-4455  
Fax: (954) 741-5571  
Toll free: (800) 762-1084

#### Technical Support

Voice: (954) 577-4455 (Press 4)  
Fax: (954) 756-8015  
Email: [tech@chauvetlighting.com](mailto:tech@chauvetlighting.com)

#### World Wide Web

[www.chauvetlighting.com](http://www.chauvetlighting.com)

### United Kingdom and Ireland

CHAUVET® Europe Ltd.

#### General Information

Address: Unit 1C  
Brookhill Road Industrial Estate  
Pinxton, Nottingham, UK  
NG16 6NT  
Voice: +44 (0)1773 511115  
Fax: +44 (0)1773 511110

#### Technical Support

Email: [uktech@chauvetlighting.com](mailto:uktech@chauvetlighting.com)

#### World Wide Web

[www.chauvetlighting.co.uk](http://www.chauvetlighting.co.uk)

