

Гитарный процессор RP80



руководство пользователя

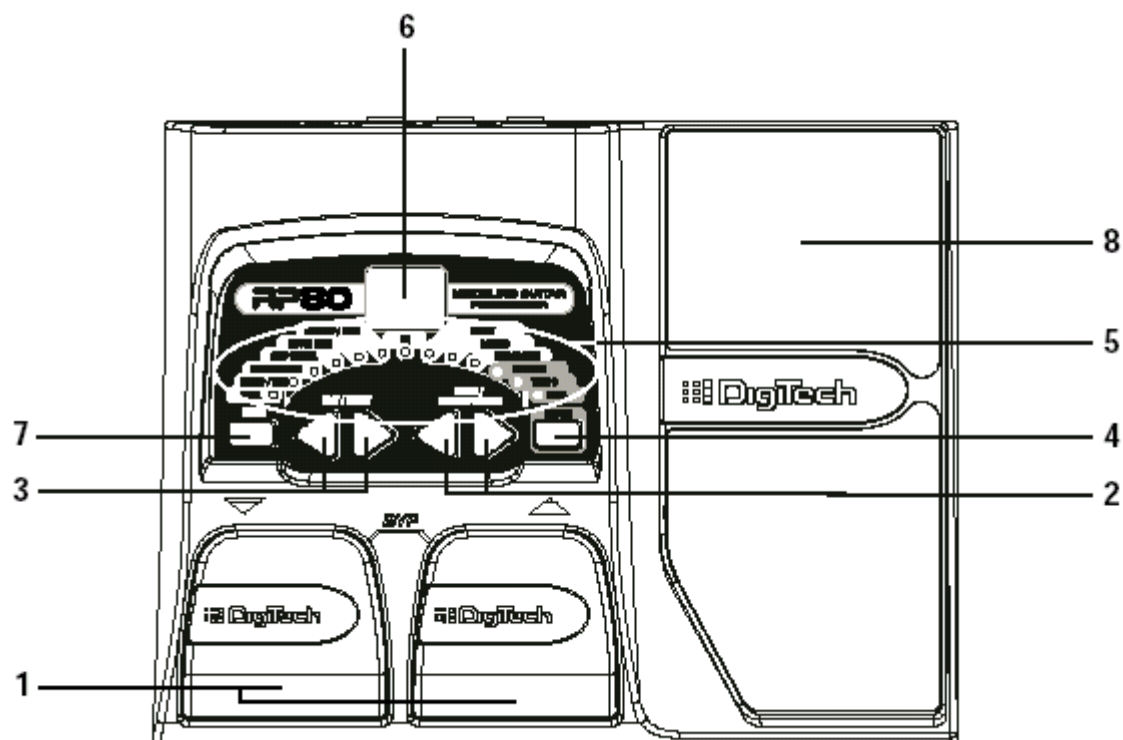
Введение

Благодаря новейшим достижениям в музыкальных технологиях, RP80 предоставляет Вам такие возможности формирования звука, которые ранее не могли быть настолько доступными. Воспользоваться этим и полностью задействовать весь потенциал RP80 Вам поможет данное руководство. Мы советуем Вам изучить его, перед тем как приступить к работе с процессором.

Комплектация:

- RP80
- Блок питания
- Руководство пользователя

Передняя панель



1. Ножные переключатели – Эти два переключателя используются для выбора пресетов, активации тюнера или перехода в режим байпасса. Правый переключатель перелистывает пресеты по возрастанию номеров, левый – по убыванию. Нажатие обоих переключателей одновременно переводит процессор в режим обхода (байпасса) всех эффектов. Нажатие и удержание обоих переключателей активирует тюнер.

2. Кнопки Value – Эти кнопки выполняют различные функции в зависимости от режима работы. В рабочем режиме эти кнопки регулируют выходной уровень процессора. В режиме редактирования пресетов, кнопки регулируют параметры пресетов. Кроме того, если включена драм-машина, эти кнопки задают паттерн, темп и уровень ее работы. Когда активирован тюнер, эти кнопки позволяют выбрать его калибровку.

3. Кнопки Effect/Edit – Нажатие любой из кнопок переводит процессор в режим редактирования и позволяет выбрать отдельный эффект для редактирования его параметров. Левая и правая кнопки Edit позволяют перемещаться по цепочке эффектов. Текущий эффект обозначается индикатором

4. Drums – Кнопка Drums включает и выключает встроенную драм-машину. Когда драм-машина включена, светится индикатор Drums, и циклически играет выбранный паттерн.

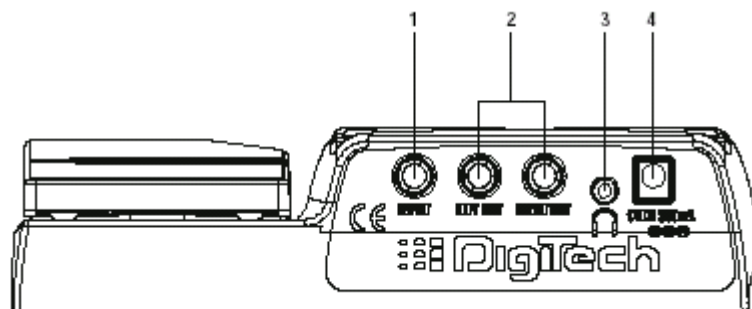
5. Индикаторы эффектов – Индикаторы эффектов дают информацию о текущем пресете. В режиме редактирования они обозначают редактируемый эффект. В режиме тюнера они показывают, совпадает ли высота ноты с эталоном, выше или ниже.

6. Дисплей – Дисплей отображает различную информацию в зависимости от режима работы. В рабочем режиме он отображает номер текущего пресета. В режиме редактирования он отображает значение редактируемого параметра. В режиме тюнера он отображает определяемую тюнером ноту.

7. Store – Кнопка Store сохраняет внесенные в процессе редактирования в пресет изменения.

8. Педаль экспрессии – В реальном времени управляет громкостью RP80 или назначенным на педаль параметром эффекта. Практически любой параметр можно назначить на педаль экспрессии

Задняя панель



1. Input – Вход. К этому разъему подключается инструмент.

2. Output – Выходы. Допускают моно подключение к усилителю или пульту с небалансными ?” входами. При работе в моно используйте левый выход.

Внимание: При подключении **RP80** непосредственно в пульт или записывающее устройство, или при его использовании с наушниками вы можете активировать функцию **Global Cabinet Modeling** для имитации гитарного кабинета в каждом из пресетов **RP80** (см стр 23)

3. Headphone – Вход для подключения наушников с 3.5мм стерео джеком

4. Power – Вход питания. Используйте только блок питания DigiTech PS200R.

Подключение процессора

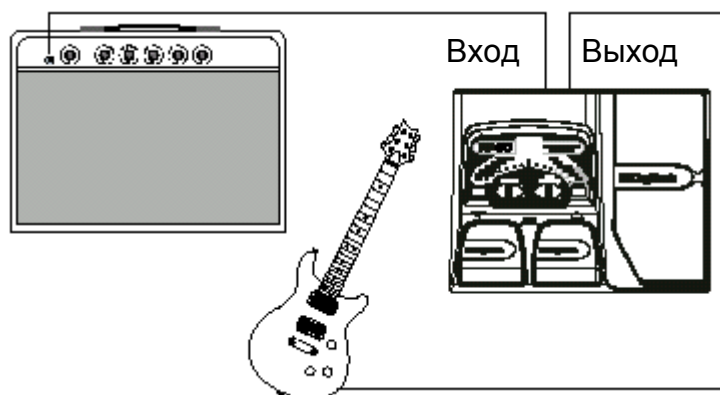
RP80 допускает несколько вариантов подключения. На иллюстрациях вы можете видеть некоторые из этих вариантов.

Перед подключением RP80 убедитесь, что ваш усилитель выключен, а блок питания отсоединен от процессора. RP80 не имеет выключателя. Чтобы выключить RP80, выньте гитарный шнур из входного разъема в случае питания от батарей, или отсоедините от разъема питания или розетки блок питания

Подключение в моно

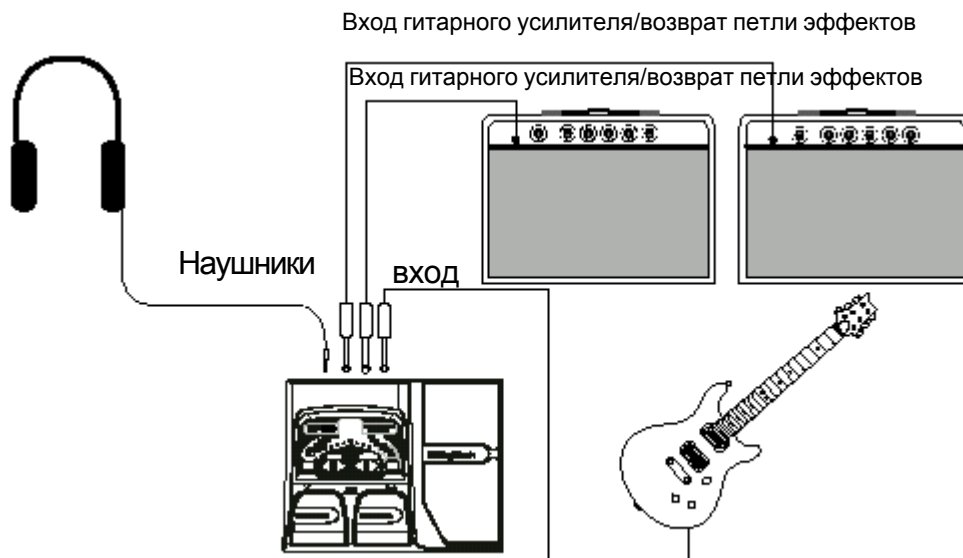
Подключите гитару к входу RP80. Подключите моно инструментальный кабель к левому выходу RP80 и к инструментальному входу вашего усилителя.

Вход гитарного усилителя/возврат петли эффектов



Работа в стерео

Для работы в стерео подключите гитару к входу RP80. Подключите левый выход RP80 к входу одного усилителя или к каналу микшера. Подключите правый выход RP80 к входу другого усилителя или другому каналу микшера. Если вы подключились к микшерному пульта, разведите панораму каналов в крайнее левое и правое положения, чтобы сохранить разделение в стерео. Рекомендуем при подключении к микшеру и наушникам воспользоваться функцией эмуляцией кабинетов (см. стр 23)



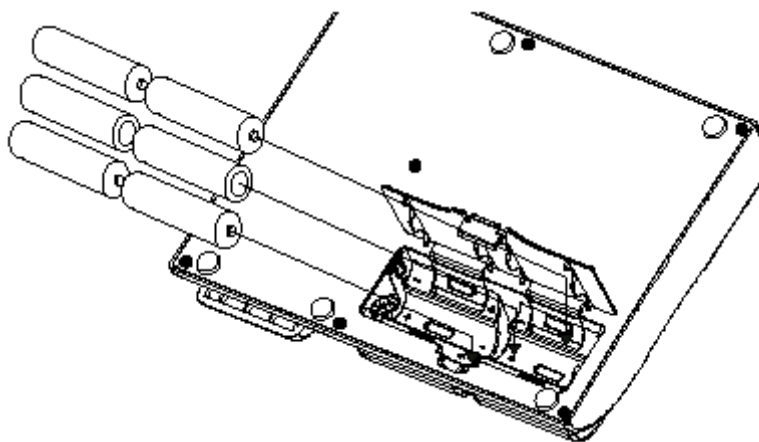
Подача питания

В RP80 возможно два варианта питания: от батарей или от входящего в комплект адаптера PS200R. Прежде чем подавать питание, убедитесь, что усилитель (и) работает на чистом канале, и настройки тембра находятся в нейтральном положении (как правило, 0 или 5).

Питание от батарей

RP80 может функционировать более 15 часов от 6 1,5В батарей AA. Отделение для батарей находится на нижней поверхности RP80. На схеме указано, как устанавливать батареи.

Примечание: Внимательно следите за полярностью батарей при их установке, она разная у каждой пары.



Подключение кабеля к входу RP80, автоматически активирует питание от батарей. Отключение инструмента от входа RP80 выключает питание. После включения RP80 включите усилитель(и) и настройте громкость до требуемого уровня. Чтобы продлить срок службы батарей, не забывайте отключать кабель от входа RP80, когда вы не пользуетесь процессором.

Питание от сети

RP80 также может питаться от адаптера PS200R. Подключите вилку RP80 к розетке питания, подключите джек на конце выходящего из адаптера кабеля к гнезду питания на задней панели. После включения RP80 включите усилитель(и) и настройте громкость до требуемого уровня.

Описание RP80

Пресеты

Пресеты – это пронумерованные ячейки хранения запрограммированных звуков. Пресеты активируются ножными переключателями. RP80 имеет 40 пользовательских пресетов (ячейки 1-40) и 40 фабричных пресеты. В ячейки пользовательских пресетов можно записывать ваши собственные пресеты. Ячейки фабричных (41-80) пресетов не допускают записи. Изначально пользовательские пресеты повторяют фабричные. Вы можете создавать свои собственные пресеты, не боясь потерять фабричные программы.

Тюнер

Встроенный в RP80 тюнер дает вам возможность быстро настроить гитару или проверить точность строя. Переход в режим тюнера осуществляется нажатием одновременно обоих ножных переключателей и удержанием их на некоторое время в нажатом состоянии. На дисплее на короткое время появятся буквы «tu», сигнализируя, что вы перешли в режим тюнера. Взяв на гитаре ноту (для большей точности рекомендуем использовать передний датчик), вы увидите на дисплее, ближайшую к ней точную ноту. Индикаторы секции эффектов покажут, насколько выше или ниже ваша нота, если она не точная. Чем правее от центра красный индикатор, тем ваша нота выше точной. Чем левее, тем ваша нота ниже точной. Если горит центральный зеленый индикатор, ваша нота совпадает с точной. Руководствуясь показателями дисплея и индикаторов, подтяните или ослабьте струны. В режиме тюнера на выход прибора не подается сигнал.



Если вы играете в пониженном строе, вы можете изменить эталонную частоту тюнера. По умолчанию тюнер настроен на стандартный строй $A=440$ Hz. Нажимая кнопки Value, вы можете выбрать тип строя. Стандартный строй отображается на дисплее как «40», строй пониженный на полтона отображается как «Ab» ($A = Ab$), на тон – как «G» ($A = G$), на полтора – как «Gb» ($A = Gb$).

Выбранный тип строя кратко мигает на дисплее. Выход из режима тюнера осуществляется нажатием любого одного ножного переключателя. Тип строя сохраняется после выключения прибора

Обход

RP80 можно перевести в режим обхода, когда на выход прибора подается необработанный гитарный сигнал. Чтобы перевести RP80 в режим обхода, следует нажать одновременно оба ножных переключателя. На дисплее появятся буквы «By», обозначающие переход в режим обхода. Нажатие любого ножного переключателя возвращает прибор из режима обхода к последнему выбранному пресету.

Редактирование/Создание пресетов

Создание своего собственного варианта звучания в RP80 – несложный процесс. RP80 позволяет вам создать свои собственные пресеты или модифицировать уже имеющиеся по своему вкусу. Создавая или редактируя пресет, вы должны сперва выбрать имеющийся пользовательский или фабричный пресет. Начать работу с пустым пресетом невозможно. Вы можете записать свой пресет в любую пользовательскую ячейку (см. раздел «Сохранение пресетов», стр. 12)

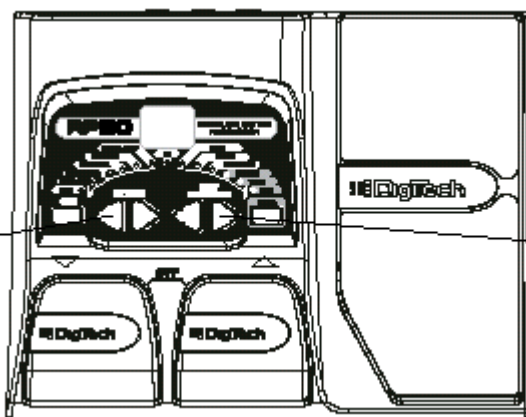
Чтобы редактировать или создать пресет:

1. Выберите исходный пресет при помощи **НОЖНЫХ ПЕРЕКЛЮЧАТЕЙ**
2. При помощи кнопок **EDIT** и показаний индикаторов выберите эффект, который вы хотите отредактировать.
3. При помощи кнопок **VALUE** измените параметры эффектов.

Индикаторы эффектов

Во время редактирования пресета, выбранный для редактирования эффект обозначается индикатором. Кнопки Edit осуществляют выбор модуля эффектов, а светящийся индикатор указывает на выбранную группу эффектов. На дисплее отражается состояние модуля или значение параметра. Когда сохраненное ранее значение параметра меняется, в нижнем правом углу дисплея загорается точка, сигнализируя о том, что изменение надо сохранить. Смена пресетов или отключение питания без сохранения изменений, оставит все значения параметров в исходном состоянии.

Кнопки EDIT/EFFECT
для выбора редактируемого эффекта



Кнопки VALUE/
MASTER VOLUME
для редактирования
параметров выбранного
эффекта

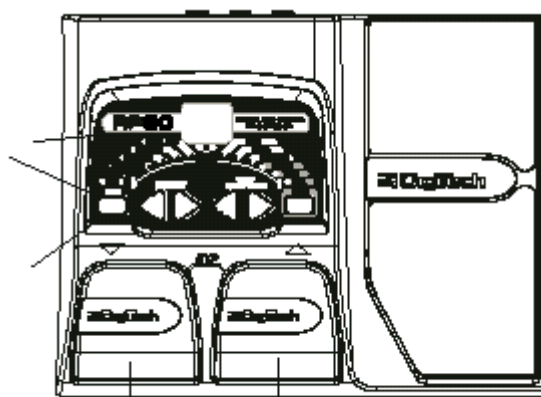
Сохранение/копирование пресета

После редактирования вы можете сохранить свои настройки в одной из 40 пользовательских ячеек (пресеты 1-40). Чтобы сохранить изменения пресета или скопировать его следует выполнить следующие шаги:

1. Один раз нажать кнопку STORE. На дисплее мерцает номер текущей ячейки.
2. При помощи **НОЖНЫХ ПЕРЕКЛЮЧАТЕЛЕЙ** выберите ячейку для сохранения.
3. Нажмите кнопку STORE еще раз, чтобы сохранить изменения.

1. Нажмите кнопку STORE.

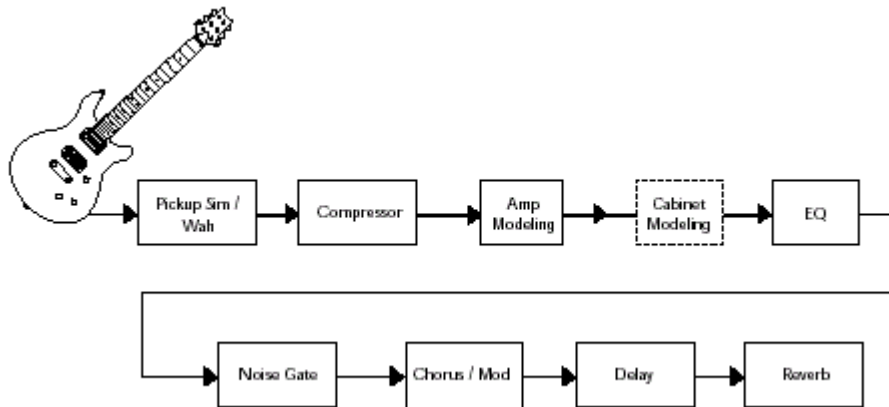
3. Нажмите кн STORE еще раз.



2. Выберите ячейку для сохранения

ЭФФЕКТЫ

RP80 содержит в себе несколько «виртуальных» усилителей и набор современных цифровых эффектов. Каждый эффект RP80 можно запрограммировать в соответствии с вашими потребностями. Понимая, как параметры эффектов влияют на звук, вы быстрее придете к нужному вам звучанию.



Уровень пресета

Задаёт уровень громкости каждого пресета. При помощи этого параметра вы можете задавать изменения уровня громкости при смене пресетов.

Pickup/Wah

Эффект Pickup Simulator позволяет придать гитаре со звукоснимателем-синглом мясистое звучание хамбакера и наоборот, придать хамбакеру остроту сингла.

Wah/Bay – это эффект, управляемый педалью экспрессии, который даёт характерный «квакающий» звук.

Тип эффекта Pickup/Wah – При помощи кнопок Value вы можете выбрать тип эффекта Pick Up или Wah.

OF – Модуль эффектов Pickup Simulator / Wah отключен

SH – Придает синглам теплоту звучания хамбакера.

HS - Придает хамбакеру характерный оттенок сингла.

Cr – «Cry Wah» традиционное звучание «Вау».

bo – «Boutique Wah» - более современное и глубокое звучание «Вау».

Fr – «Full Range Wah» - охватывает весь диапазон слышимых частот.

Compressor - Компрессия

Компрессия автоматически ограничивает динамический диапазон сигнала.

1 -15 – Меняет степень компрессии и сустейна от легкой компрессии (1) до полностью скомпрессированного звука с максимальным сустейном (15). Модуль может быть отключен.

Amp/Cabinet Modeling – Моделирование усилителей

Моделирование усилителей позволяет имитировать характерное звучание ряда популярных современных и классических усилителей, а также звук акустической гитары. Цифры 1-9 в обозначениях указывают на количество гейна/степень раскачки моделируемого усилителя

Все торговые марки являются собственностью их обладателей и ни коим образом не связаны с DigiTech.

b1-b9 – Модель Blackface

o1-o9 - Модель Boutique

r1-r9 - Модель Rectifier

H1-h9 - Модель Hot Rod

t1-t9 - Модель Classic Tweed

C1-C9 - Модель British Combo

c1-c9 - Модель Clean Tube

s1-s9 - Модель British Stack

U1-U9 - Модель Cunchy Tube

G1-g9 - Модель High Gain

F1-f9 - Модель Fuzz

AC – Имитация акустической гитары

EQ - Эквалайзер

Эквалайзер позволяет регулировать тембр звука. Эквалайзер в RP80 работает так же как ручки тембра в усилителе. Значения 1-4 означают срез в соответствующей полосе частот, 5 – нейтральное положение, 6-9 – подъем в полосе частот.

Bass (b1- b9) – Кнопки Value регулируют низкие частоты.

Mid (d1- d9)- Кнопки Value регулируют средние частоты.

Treble (t1- t9)- Кнопки Value регулируют высокие частоты.

Noise Gate - Шумоподавитель

Модуль Noise Gate позволяет подавить шумы в паузах. Эффект AutoSwell автоматически имитирует работу педали громкости с различным временем атаки. Разные гитары и датчики требуют различных настроек порога срабатывания. Выберите минимальное значение параметра, при котором срабатывает модуль.

G1-G9 – Активирован шумоподавитель Silencer™ Noise Gate. Параметры 1-9 задают порог. В режиме Of модуль отключен.

s1-s9 – Активирован эффект Auto Swell. Параметры 1-9 задают время атаки.

Chorus/Mod – Блок модуляционных эффектов

Блок Chorus/Mod содержит целый ряд модуляционных эффектов: Chorus, Flanger, Phaser, Tremolo, Panner, Vibrato, Rotary Speaker, AutoYa™, Envelope, Detune, Pitch Shift и Whammy™. Когда выбран блок Chorus/Mod, кнопки Value выбирают тип эффекта. Можно выбрать только один из представленных в блоке эффектов. Далее следует более детальное описание каждого эффекта и его параметров.

Chorus/Хорус (C1-C9)

Хорус делает копию сигнала с небольшой задержкой. Время задержки колеблется и копия по высоте тона колеблется относительно оригинала. Копия затем подмешивается к основному сигналу, что дает более плотный звук и расширяет стереопанораму. Кнопки Value выбирают режим работы хоруса.

Flange/Фленжер (F1-f9)

Фленжер работает по тому же принципу, что и Хорус, но с более короткой задержкой и добавляет несколько циклов задержки. В результате получается эффект «морской раковины» или «реактивного самолета». Кнопки Value выбирают режим работы хоруса фленжера.

Phaser/Фейзер (P1-p9)

Фейзер создает копию входящего сигнала и сдвигает ее по фазе. Сдвиг периодически меняется, а копия подмешивается к основному сигналу. По мере изменения сдвига взаимоподавляются различные частоты сигналов, что дает либо теплую, либо необычную окраску звука. Кнопки Value выбирают режим работы фейзера.

Tremolo/Тремоло (t1-t9)

Эффект тремоло с равномерной частотой меняет уровень сигнала. Кнопки Value выбирают одну из заданных настроек.

Panner/Панорамирование (n1-n9)

Эффект автопанорамирования с равномерной частотой меняет положение сигнала в стереопанораме. Кнопки Value выбирают одну из заданных настроек.

Vibrato/Вибрато (b1-b9)

А Эффект тремоло с равномерной частотой меняет высоту звучания сигнала. Кнопки Value выбирают одну из заданных настроек.

Rotary Speaker/Вращающийся динамик (r1-r9)

Эффект Rotary Speaker имитирует устройство, в котором звук производится комбинацией вращающихся рупора и динамика. Вращение этих источников звука дает интересную комбинацию приводящую к колебаниям панорамы а также высоты звучания из-за приближения и удаления источника звука. Кнопки Value выбирают одну из заданных настроек эффекта.

AutoYa™ (a1-a9)

Эффект AutoYa™ - сочетает в себе характер вау и фленжера, придавая звуку схожесть с человеческим голосом, как будто гитара говорит «Яу». Эффект AutoYa™ срабатывает от атаки. Кнопки Value выбирают одну из заданных настроек эффекта.

Envelope Filter/Фильтр огибающей (E1-e9)

Фильтр огибающих дает эффект автоматического вау, чувствительного к атаке. Кнопки Value выбирают одну из заданных настроек эффекта.

Detune/Расстройка (d1-d9)

Эффект расстройки создает копию сигнала с некоторыми отклонениями от оригинальной высоты звучания, и подмешивает ее к основному сигналу. Результатом является иллюзия двух гитар, играющих одну и ту же партию. Кнопки Value выбирают одну из заданных настроек эффекта

Pitch Shift/Сдвиг высоты тона(H1-H9)

Эффект создает копию сигнала и сдвигает его высоту на определенное количество полутонов. Копия затем подмешивается к оригинальному сигналу, создавая иллюзию двух гитар одновременно играющие разные ноты. Кнопки Value выбирают высоту сдвига высоты тона:

- H1= -12 полутонов
- H2= -7 полутонов
- H3= -5 полутонов
- H4= -4 полутонов
- H5= +3 полутонов
- H6= +4 полутонов
- H7= +5 полутонов
- H8= +7 полутонов
- H9= +12 полутонов

Whammy™ (Y1-y9)

Whammy™ - эффект, который использует педаль экспрессии для плавного изменения высоты тона входного сигнала или гармонического интервала, подмешиваемого к исходному сигналу. Нажатием педали нота повышается или понижается. Кнопки Value выбирают один из девяти режимов работы Whammy™. Буква W обозначает сдвиг высоты тона, H – сдвиг высоты гармонического интервала:

- y1=W На октаву выше
- y2=W На 2 октавы выше
- y3=W На октаву ниже
- y4=W На две октавы ниже
- y5=H малая/большая терция выше
- y6=H секунда/большая терция выше
- y7=H терция/кварта выше
- y8=H октава выше
- y9=H октава ниже

Delay/Задержка

В RP80 реализовано моделирование 3 типов задержки Моно (D), Аналоговая (A), Пинг-понг (P), каждый со временем задержки до 2 секунд. Задержка программируется при помощи двух параметров вариация задержки и время задержки. Первый параметр определяет тип задержки, степень обратной связи (влияет на количество повторов) и уровень эффекта. Вторым параметром позволяет задавать время задержки: 1-99 (10мс-990мс), 1.0 и 2.0 (1 и 2 секунды соответственно).

Возможные варианты задержки:

d, a, p1=5% fback, Уровень 15
d, a, p2=25% fback, Уровень 15
d, a, p3=50% fback, Уровень 15
d, a, p4=5% fback, Уровень 30
d, a, p5=25% fback, Уровень 30
d, a, p6=50% fback, Уровень 30
d, a, p7=5% fback, Уровень 50
d, a, p8=25% fback, Уровень 50
d, a, p9=50% fback, Уровень 50

Reverb/Реверберация

Обработка сигнала реверберацией дает слушателю иллюзию, что звук звучит в комнате или зале. Благодаря этому эффекту реверберация очень полезна при записи музыки. Кнопки Value выбирают один из запрограммированных режимов работы. Чем больше цифра, тем больше уровень эффекта:

r1-f9 = Room
H1-H9 - Hall
P1-p9 - Plate
C1-C9=Church
A1-a9 = Arena
S1-s9 - Spring

Другие функции

Педаль экспрессии

Педаль экспрессии может в реальном времени управлять громкостью, эффектами *Vau* и *Whammy™*, а также одним или несколькими параметрами других эффектов. Назначив на педаль экспрессии параметр можно также задать его минимальное и максимальное значение. Процедура назначения параметра на педаль экспрессии следующая:

1. Нажмите на правую кнопку *EDIT/EFFECT* и удерживайте ее, пока не начнет мигать индикатор *Expression*. Также начнет мигать индикатор эффекта, который назначен на педаль.
2. Выберите при помощи кнопок *VALUE/MASTER VOLUME* необходимый вам эффект. Индикатор *Expression* будет продолжать мигать, а на дисплее покажется двухсимвольное обозначение параметра, назначаемого на педаль. Возможны варианты:

Нет назначения —

Громкость * *OL* (*Output* Уровень)

Vau *АН*

Amp GA (Параметр *Gain*)

Chorus SP (Скорость) *LE* (Уровень)

Flanger SP (Скорость) *LE* (Уровень)

Phaser SP (Скорость) *LE* (Уровень)

Tremolo SP (Скорость) *dP* (Глубина)

* Назначенная на громкость, педаль экспрессии работает как обычная педаль громкости в цепи сигнала. Любой пресет, у которого назначено управление громкостью, при активизации автоматически устанавливает громкость в соответствии с положением педали.

Panner SP (Скорость) dP (Глубина)
Vibrato SP (Скорость) dP (Глубина)
Rotary SP (Скорость) dP (Глубина)
YaYa™ PD)
AutoYa™ SP (Скорость) dP (Глубина)
Envelope Filter ES (Чувствительность)
Detune LE (Уровень обработанного сигнала в миксе)
Pitch Shift LE (Уровень обработанного сигнала в миксе)
Whammy™ hu
Delay dL (Уровень) dF (обратная связь - 99 = Бесконечное повторение*)
Reverb rL (Уровень)

3. Выбрав параметр, назначенный на педаль, вы можете задать минимальную и максимальную границу диапазона управления. По умолчанию диапазон равен 1 - 99. Чтобы изменить диапазон следуйте инструкции:

А. Нажмите правую кнопку EDIT/EFFECT. На дисплее будут сменяться текущее значение предела параметра, и символы HE (heel). Выберите необходимое значение для открытого положения педали про помощи кнопок VALUE/ MASTER VOLUME

Б. Нажмите правую кнопку EDIT/EFFECT еще раз. На дисплее будут сменяться текущее значение предела параметра, и символы to (toe). Выберите необходимое значение для закрытого положения педали про помощи кнопок VALUE/ MASTER VOLUME. (Для обоих положений педали можно задавать любое значение из диапазона 1 – 99)

4. Сохраните настройки педали в пресете. Сохранение пресета также сохраняет текущее положение педали. Информацию о сохранении пресетов см. на стр. 13..

* Бесконечное повторение – циклическое воспроизведение сигнала длительностью равной времени задержки.

Драм-машина

RP80 может циклически воспроизводить несколько сэмплированных барабанных рисунков, которые очень полезны для отработки чувства ритма и темпа. Чтобы войти в режим драм-машины и запустить барабанный луп нажмите кнопку Drums (в режиме записи пресета или обхода пресета, кнопка не сработает). В режиме драм-машины кнопки Edit задают барабанный рисунок, а также темп и громкость его воспроизведения. Повторное нажатие кнопки Drums останавливает драм-машину.

Глобальное моделирование кабинетов

RP80 имеет функцию моделирования кабинетов, которая активируется сразу для всех пресетов. Эта функция полезна при подключении к микшеру, записи или при игре через наушники. Каждой модели усилителя соответствует своя оптимальная модель кабинета.

Чтобы активировать моделирование кабинета нажмите и удерживайте кнопку Drums во время включения RP80. Дождитесь появления на дисплее надписи Cabinet On. Отпустите кнопку Drums. После этого моделирование кабинетов будет активировано для всех моделей усилителей во всех пресетах в следующем соответствии:

b1-b9 – Blackface – 2x12 Cabinet

o1-o9 – Boutique – Vintage 4x12 Cabinet

r1-r9 – Rectifier – Vintage 4x12 Cabinet

H1-H9 – Hot Rod – British 4x12 Cabinet

t1-t9 – Classic Tweed – 2x12 Cabinet

C1-C9 – British Combo – 2x12 Cabinet

c1-c9 – Clean Tube – British 4x12 Cabinet
s1-s9 – British Stack – British 4x12 Cabinet
U1-U9 – Crunch – Vintage 4x12 Cabinet
G1-G9 – High Gain Tube – British 4x12 Cabinet
F1-f9 – Fuzz – British 4x12 Cabinet

Восстановление фабричных настроек

Эта функция восстанавливает все исходные фабричные настройки RP80. Процедура стирает все пользовательские пресеты. **Эта функция стирает все запрограммированные пользователем параметры без возможности восстановления!**

Для восстановления фабричных настроек проведите следующую процедуру:

1. Отключите блок питания от RP80 или отключите гитару от входного гнезда, если прибор питается от батарей.
2. Нажмите и удерживайте левую кнопку EDIT и снова подайте питание на RP80.
3. Когда на дисплее появятся символы «—», отпустите кнопку и нажмите кнопку STORE. На дисплее появятся символы «rE», означающие, что фабричные настройки RP80 восстановлены

Калибровка педали экспрессии

После восстановления заводских пресетов RP80 требуется произвести калибровку педали экспрессии. Процедура калибровки автоматически запускается после восстановления заводских пресетов. Если эта процедура прерывается или педаль функционирует неправильно, ее можно откалибровать вручную. Эта процедура не затронет пользовательские пресеты. Процедура ручной калибровки следующая:

1. Отключите питание RP80.
2. Нажмите и удерживайте левый ножной переключатель и снова подайте питание.
3. Продолжайте удерживать переключатель, пока на дисплее не появятся символы Tc.
4. Переведите педаль в максимально открытое положение. (На дисплее появятся символы UP).
5. Нажмите правый ножной переключатель и на дисплее появятся символы Dn.
6. Переведите педаль в полностью закрытое положение.
7. Нажмите левый ножной переключатель. RP80 возвратится к последнему выбранному пресету и процедура будет завершена..

Внимание: если на дисплее появятся символы **ER**, это означает сбой и шаги 4-7 необходимо повторить.

Спецификации:

Вход: 1/4" джек

Выходы: 2x1/4" небалансных джека

Выход на наушники: 3.5мм стерео джек

АЦП/ЦАП: 24 бит Delta Sigma

Питание: 6 батарей AA или 9В адаптер DigiTech PS200R

Энергопотребление: 5Вт максимум

Время работы от батарей: >15 часов непрерывной работы

Память: 40 пользовательских + 40 фабричных пресетов

Эффекты: Pickup Simulator, Wah, Compressor, 11 Amp Models, Acoustic Guitar Simulator, 3 band EQ, Noise Gate, Cabinet Modeling, Chorus, Flange, Phaser, Tremolo, Panner, Vibrato, Rotary Speaker, Auto Ya™, Envelope Filter, Pitch Shift, Detune, Whammy™, Delay, Reverb

Драм-машина: 30 паттернов

Цепочка эффектов: до 9 одновременно

26

Список пресетов (Пользовательские/заводские)

1/41	Stacked	21/61	Bad Dog
2/42	Recto Delay	22/62	Steely Phase
3/43	Clean Chorus	23/63	Rhythm Crunch
4/44	Octave Drive	24/64	Metal Scoop
5/45	Classic Blackface	25/65	Slap Rhythm
6/46	Crunchy Phase	26/66	20 Fathoms
7/47	Fuzz Church	27/67	Electro-Sitar
8/48	Grindy Detune	28/68	Smooth Drive
9/49	Big Boutique	29/69	Fuzzboy
10/50	Acoustic Chorus	30/70	Surfin'
11/51	Sustainium	31/71	Clean Flange
12/52	Rotary Blues	32/72	Thickerer
13/53	Wahtch It	33/73	Pedal Steel
14/54	Power Flange	34/74	Short Stack
15/55	Campfire Tremolo	35/75	Dirt Combo
16/56	Detune Tube	36/76	Triplet Chunk
17/57	Whammy Time	37/77	Roto Jazz
18/58	Mr. Guts	38/78	Acoustic 5ths
19/59	Ottowah	39/79	Ya Ya Sure
20/60	Volume Swell	40/80	Octavian

