

Symetrix 304. Руководство пользователя

Усилитель-распределитель для головных телефонов

Официальный и эксклюзивный дистрибьютор компании Symetrix на территории России, стран Балтии и СНГ — компания A&T Trade. Данное руководство предоставляется бесплатно.

Если вы приобрели данный прибор не у официального дистрибьютора фирмы Symetrix или авторизованного дилера компании A&T Trade, компания A&T Trade не несет ответственности за предоставление бесплатного перевода на русский язык руководства пользователя, а также за осуществление гарантийного и сервисного обслуживания.

© © A&T Trade, Inc.

Содержание

Меры безопасности	1
Общие сведения	1
Применение	2
Быстрое подключение	2
Фронтальная сторона	2
Тыльная сторона	2
Эксплуатация	3
Усиление симметричного линейного сигнала	3
Блок-схема	3
Возможные неисправности и способы их устранения	4
Технические характеристики	4
Сертификация	4
Гарантийное обслуживание	4

Меры безопасности

- Недопустимо использование данного прибора в условиях повышенной влажности, взрывоопасной атмосфере, неприемлемых погодных условиях и незащищенной сети питания с неизвестным напряжением.
- Данный прибор рассчитан на подключение к сети напряжением не более 255 В rms. Для безопасной работы прибор должен заземлен предусмотренным для этого способом. Отсутствие правильного заземления может привести к поражению электрическим током при прикосновении к узлам усилителя.
- Усилитель Symetrix 304 снабжен сетевым адаптером PS-3 или PS-3E. Использование других типов блоков питания совместно с данным прибором не допускается, так как это может привести к выходу из строя подключенного оборудования или несчастному случаю.

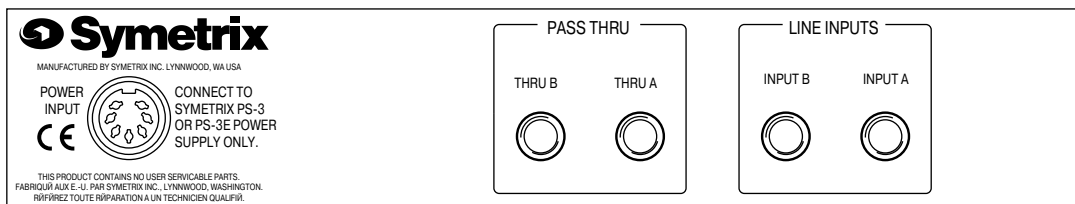
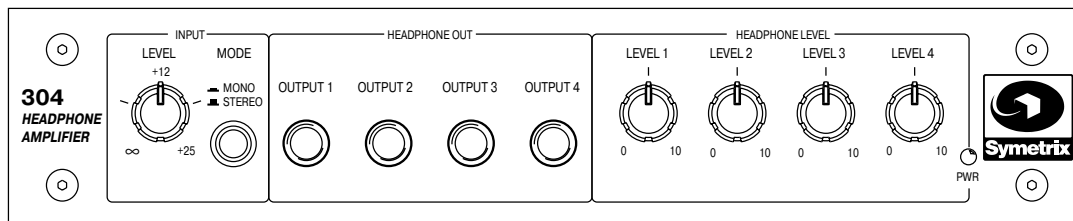


Внимание! Во избежание несчастного случая не допускается снятие защитной крышки или других панелей прибора.

Внимание! Запрещается эксплуатация прибора без правильно установленных защитной крышки и других панелей.

Общие сведения

Усилитель Symetrix 304 работает в моно- или стереорежиме. Он имеет один вход, четыре выхода с независимой регулировкой уровня сигнала, общий регулятор громкости и предназначен для подключения головных телефонов с сопротивлением от 8 Ом до 2 кОм и больше. Стереовыходы усилителя имеют автоматическую настройку параметров для наилучшего согласования с нагрузкой. Данный усилитель имеет электронно-симметричные входы, которые работают как несимметричные при использовании двух-контактного разъема "джек" 1/4".



Применение

Некоторые области применения усилителя Symetrix 304:

- Увеличение количества выходов на наушники в проджек-студиях для расширения возможностей мониторинга.
- Увеличение количества выходов на гостевые наушники в студиях радиовещания при ограниченных возможностях микшерной консоли.
- Создание индивидуальных выходов на наушники для каждого посадочного места в больших аудиториях для полноценного восприятия речи оратора или другого транслируемого материала.

Быстрое подключение

Коммутация

1. Подключите разъем DIN сетевого адаптера PS-3E к усилителю Symetrix 304.
2. Подключите сетевой адаптер PS-3E к сети питания с соответствующим напряжением.
3. Подключите источник симметричного или несимметричного сигнала к входу усилителя Symetrix 304.
4. Подключите головные телефоны (необязательно одной модели с сопротивлением от 8 Ом до 2 кОм и более) к выходам усилителя Symetrix 304. Оптимальное сопротивление нагрузки составляет 60 Ом.

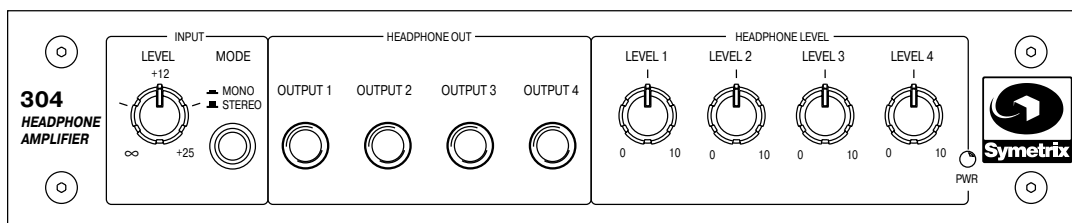
Включение

1. Установите индивидуальные регуляторы LEVEL 1 — 4 в минимальное положение (до упора против часовой стрелки), а общий регулятор громкости LEVEL — в центральное положение ("12 часов").
2. Установите переключатель MODE в необходимое положение (MONO или STEREO).
3. Включите источник сигнала и установите индивидуальными регуляторами LEVEL 1 — 4 необходимый уровень громкости.



Внимание! Усилитель Symetrix 304 развивает громкость, способную привести к повреждению слуха. В целях безопасности устанавливайте минимальный уровень SPL, достаточный для качественного прослушивания материала.

Фронтальная сторона



Регулятор INPUT LEVEL: предназначен для установки уровня входного сигнала. В минимальном положении регулятора (до упора против часовой стрелки) сигнал отсутствует. Максимальное положение (до упора по часовой стрелке) соответствует усилению 25 дБ.

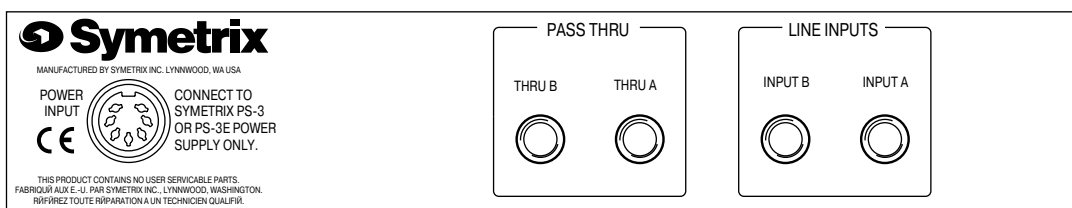
Переключатель MONO/STEREO: предназначен для выбора стерео- или монорежима работы усилителя. В монорежиме на выходы усилителя поступает суммированный входной сигнал левого и правого каналов.

Разъемы OUTPUT 1 — 4 (1/4" TRS): предназначены для подключения стереофонических головных телефонов с минимальным сопротивлением 8 Ом (смотри таблицу далее).

Регуляторы HEADPHONE LEVEL 1 — 4: предназначены для установки уровня сигнала на соответствующих им выходных разъемах OUTPUT 1 — 4.

Индикатор PWR: горит при включении питания усилителя Symetrix 304.

Тыльная сторона



Разъем POWER INPUT (7-контактный DIN): предназначен для подключения сетевого адаптера Symetrix PS-3E (230 В).



Внимание! Перед включением адаптера PS-3 или PS-3E в сеть убедитесь в том, что напряжение и частота сети соответствуют требованиям используемого адаптера.

Разъем THRU A (1/4" TRS): служит для подключения дополнительных усилителей Symetrix 304 или другого оборудования. Данный разъем имеет параллельное соединение с входным разъемом INPUT A.

Разъем THRU B (1/4" TRS): служит для подключения дополнительных усилителей Symetrix 304 или другого оборудования. Данный разъем имеет параллельное соединение с входным разъемом INPUT B.

Разъем INPUT A (1/4" TRS): предназначен для подключения симметричных или несимметричных входных сигналов линейного уровня левого канала.

Распайка: наконечник — (+), кольцо — (-) и экран — земля.

Разъем INPUT B (1/4" TRS): предназначен для подключения симметричных или несимметричных входных сигналов линейного уровня первого канала.

Распайка: наконечник — (+), кольцо — (-) и экран — земля.

Эксплуатация

Громкость звучания непосредственно связана с сопротивлением и чувствительностью головных телефонов. Небольшое сопротивление позволяет развить усилителю большую мощность и соответственно громкость при тех же установках регуляторов. Также наушники с большей чувствительностью обеспечивают большее звуковое давление. Все необходимые значения перечисленных параметров можно найти в руководствах используемых наушников.

Примененная в Symetrix 304 высоковольтная драйверная технология позволяет осуществлять подключение головных телефонов с высоким сопротивлением с максимальным уровнем громкости, при этом соответствующий индивидуальный регулятор уровня громкости устанавливается в более высокие положения.

В случае подключения комбинации высокоомного и низкоомного наушников к одному выходу последние будут звучать с большей громкостью. Поэтому в комбинированных подключениях к одному выходу рекомендуется использовать наушники с близкими значениями сопротивления.

Максимально допустимая нагрузка усилителя

Суммарное сопротивление всех наушников, подключенных к одному выходу должно быть не менее 8 Ом. В таблице приведены возможные варианты подключения головных телефонов с различным сопротивлением.

Примечание: При подключении низкоомных наушников к Symetrix 304 рекомендуется ограничить их количество до двух (при сопротивлении каждого 8 Ом) или, например, до четырех (при сопротивлении 16 Ом). Это предотвратит перегрузку усилителя при большом уровне громкости. К оставшимся выходам (при подключении наушников сопротивлением 8 Ом) можно подключить наушники с более высоким сопротивлением (например 50 Ом и выше).

Сопротивление наушников	Максимальное количество наушников на канал
8	1
16	2
32	4
100	10
200	20
400	40
600	60

Для обеспечения максимальной выходной мощности при использовании всех выходов рекомендуется использовать наушники с сопротивлением не менее 50 Ом (при более низком сопротивлении мощность несколько снижается).

Примечание: Несмотря на то, что многие головные телефоны рассчитаны для подключения к выходу, рассчитанному на подключение нагрузки 8 Ом их реальное сопротивление существенно выше (в большинстве случаев 50 Ом и выше).

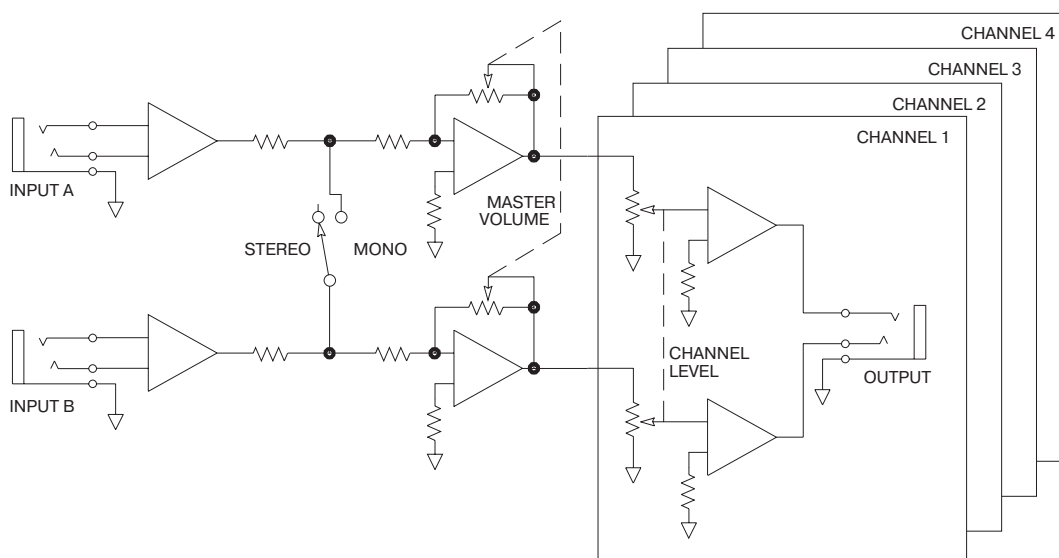
Примечание: Для подключения нескольких наушников к одному выходу усилителя Symetrix 304 можно использовать "Y"-образные кабели или распределительные модули, в которых установлено необходимое количество параллельно соединенных разъемов 1/4" TRS (F).

Усиление симметричного линейного сигнала

Усилитель Symetrix 304 может быть использован для усиления симметричного линейного сигнала (один вход и четыре выхода). Для этого выполните следующее:

1. Изготовьте "Y"-образный кабель для параллельного подключения к входам усилителя (с реверсной подачей симметричного сигнала на правый канал относительно левого).
2. С помощью изготовленного "Y"-образного кабеля подключите источник симметричного сигнала к усилителю Symetrix 304, а симметричные нагрузки к его выходным разъемам.

Блок-схема



Возможные неисправности и способы их устранения

Неисправность	Способы устранения
Нет выходного сигнала	Проверьте правильность и надежность кабельных соединений, наличие сигналов на входе усилителя и напряжения в сети.
Шумы и наводки в выходном сигнале	Проверьте качество кабельных соединений. Убедитесь в отсутствии "петель заземления" и правильности заземления.
Искажения и шумы входного сигнала	Проверьте качество входного сигнала и соответствие сопротивления нагрузки подключенной к усилителю Symetrix 304. Проверьте уровень входного сигнала. Он должен составлять приблизительно +4 dBu (линейный уровень). Убедитесь в правильности заземления.
Не работает индикатор питания	Убедитесь в правильности подключения прибора к сети и наличии в ней напряжения.

Технические характеристики

Примечание: изготовитель оставляет за собой право на внесение изменений в характеристики и конструкцию приборов с целью улучшения их качества без оповещения пользователя.

Тип входов: симметричные/несимметричные с возможностью включения по мостовой схеме.

Максимальный уровень входного сигнала: +18 dBu (симметричный)

Максимальный уровень выходного сигнала:

21 dBm (при нагрузке 600 Ом)

>6 В RMS (при нагрузке 200 Ом)

Входное сопротивление: 20 кОм (симметричный), 10 кОм (несимметричный)

Выходное сопротивление: 100 Ом

Частотная характеристика: 20 Гц — 20 кГц (+0, -1 дБ)

Коэффициент нелинейных искажений и шумы

0.01% (на частоте 1 кГц, 0 dBm, при нагрузке 600 Ом)

0.02% (на частоте 1 кГц, +20 dBm, при нагрузке 600 Ом)

Отношение сигнал/шум: 95 дБ

Максимальное усиление: 25 дБ

Сетевое питание: 230 В (номинальное); 207 — 253 В (допустимое); 50 Гц

Разъемы

входные: 1/4" TRS

выходные: 1/4" TRS

питания: DIN (7-контактный)

Габариты: 1/2 U; 44.45 x 215.9 x 158.75 мм

Вес БРУТТО: 2 кг

Сертификация

Усилитель Symetrix 304 полностью соответствует требованиям следующих стандартов:

EN 60065 (безопасность эксплуатации сетевого бытового оборудования)

EN 50081-1, часть 1 (электромагнитное излучение)

EN 50082-1, часть 1 (невосприимчивость к электромагнитным полям)

Гарантийное обслуживание

По всем вопросам, связанным с ремонтом или сервисным обслуживанием усилителей Symetrix 304, обращайтесь к представителям фирмы Symetrix — компании A&T Trade. Телефон для справок (095) 242-5325. E-mail: info@attrade.ru.