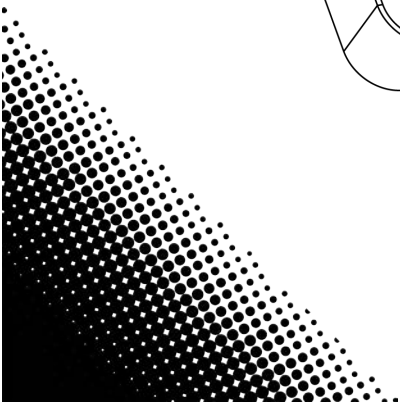
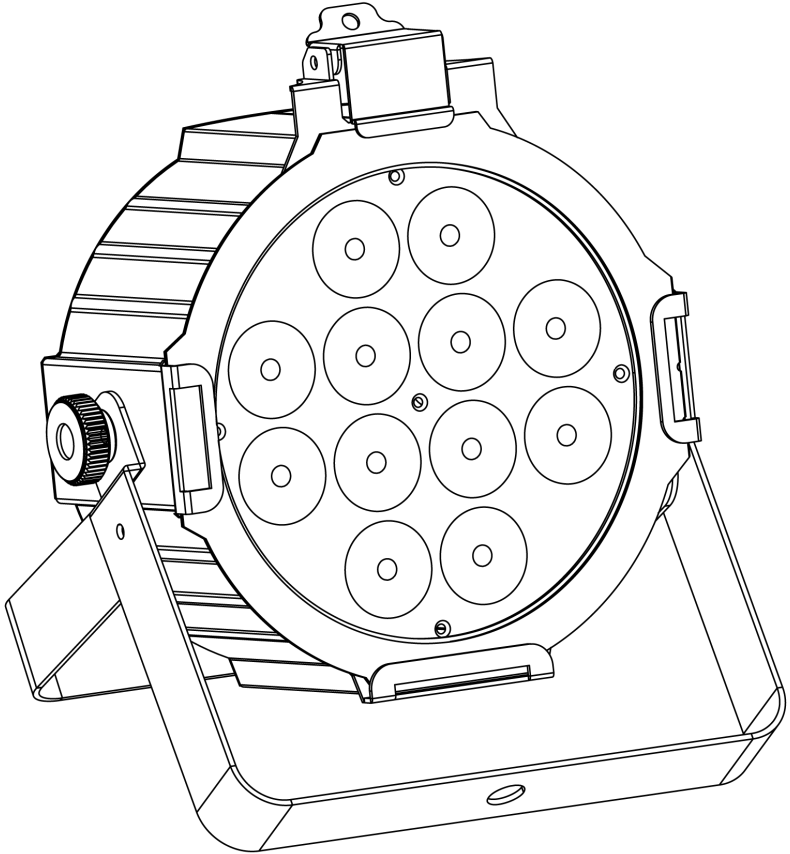


# Slim**PAR**™ TRI **12 IRC**

## Quick Reference Guide



**CHAUVET**®  
Value · Innovation · Performance  
It's  
**Green Thinking.**

**About This Guide** The SlimPAR™ Tri 12 IRC Quick Reference Guide (QRG) has basic product information such as mounting, menu options, and DMX values. Download the User Manual from [www.chauvetlighting.com](http://www.chauvetlighting.com) for more details.

**Disclaimer** The information and specifications contained in this QRG are subject to change without notice.

**Safety Notes** These Safety Notes include important information about installation, use, and maintenance.



- This product is not intended for permanent installation.
- ONLY connect this product to a grounded and protected circuit.
- Always disconnect from power before cleaning or replacing the fuse.
- DO NOT look at the light source when the product is on.
- Make sure the power cord is not crimped or damaged.
- Never disconnect this product from power by pulling on the cord.
- When mounting this product overhead, use a safety cable.
- DO NOT allow flammable materials close to the unit while operating.
- DO NOT touch this product when it is operating because it may be hot.



- The voltage of the outlet to which you are connecting this product must be within the range stated on the decal or rear panel of the product.
- This product is for indoor use only! (IP20) To prevent risk of fire or shock, do not expose this product to rain or moisture.
- Always mount this product in a location with adequate ventilation, at least 20 in (50 cm) from adjacent surfaces.
- Be sure that no ventilation slots on the unit's housing are blocked.
- Never connect this product to a dimmer or rheostat.
- Replace the fuse with the same type and rating.
- ONLY use the hanging/mounting bracket or the handles to carry this product.
- The maximum ambient temperature is 104° F (40° C). Do not operate this product at higher temperatures.
- In the event of a serious operating problem, stop using immediately.
- DO NOT open this product. It contains no user-serviceable parts.

**Contact** Outside the U.S., United Kingdom, or Ireland, contact your distributor to request support or return a product. Visit [www.chauvetlighting.com](http://www.chauvetlighting.com) for contact information.

**What Is Included**

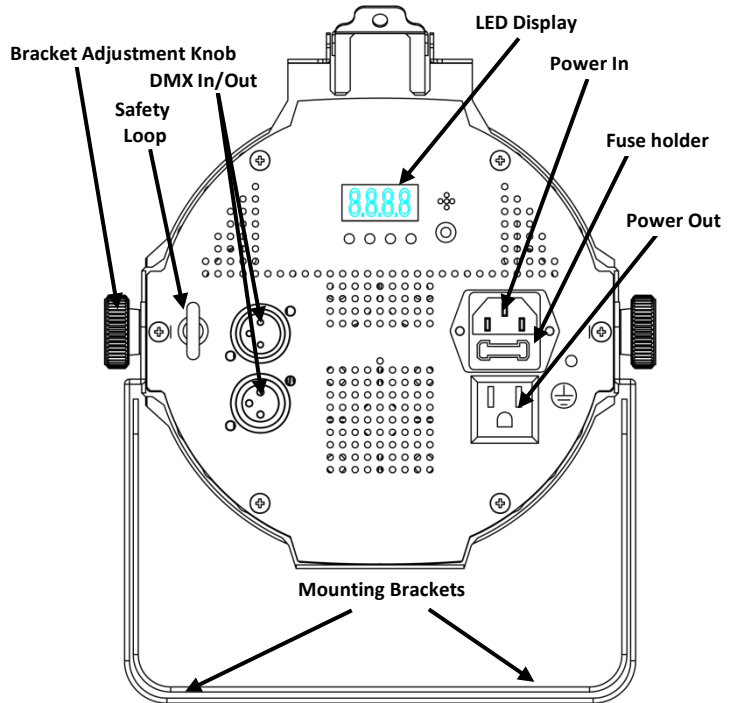
- SlimPAR™ Tri 12 IRC
- Power Cord
- Warranty Card
- Quick Reference Guide

**To Begin** Unpack your SlimPAR™ Tri 12 IRC and make sure you have received all parts in good condition. If the box or contents appear damaged, notify the carrier immediately, not CHAUVET®.

## Product Description

The SlimPAR™ Tri 12 IRC is a low profile, tri-colored LED PAR with built-in infrared technology that offers easily controllable static colors and automated programs with the optional IRC remote. Twelve high-powered, tri-colored LEDs nearly eliminate multi-colored shadows and the smooth and even output makes it perfect for front light applications.

## Product Overview



**AC Power** This product has an auto-ranging power supply that can work with an input voltage range of 100~240 VAC, 50/60 Hz.

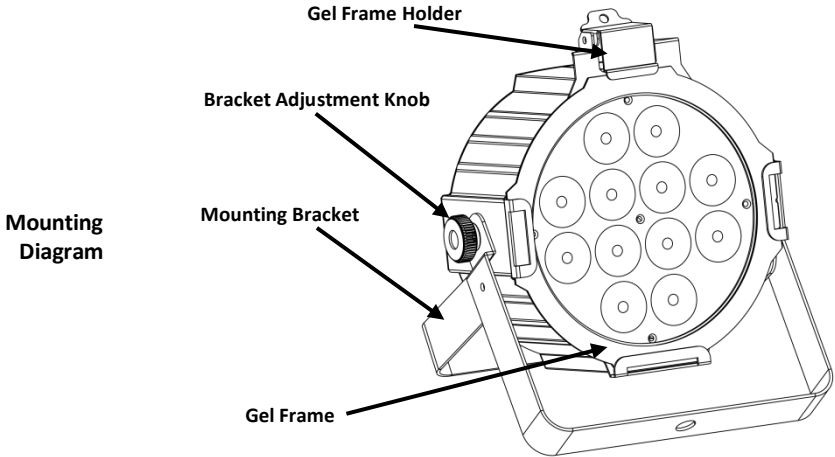
**Power Linking** You can link up to 15 SlimPAR™ Tri 12 IRC products at 120 VAC and 26 units at 230 VAC.

**Fuse Replacement**

1. Disconnect the product from power.
2. Wedge the tip of a flat-head screwdriver into the slot of the fuse holder.
3. Pry the safety cap out of the housing.
4. Remove the blown fuse from the clip on the front of the safety cap and replace with a fuse of the exact same type and rating.
5. Re-insert the fuse holder and reconnect power.

**IRC – Infrared Remote Control** The SlimPAR™ Tri 12 IRC is fully compatible with the Infrared Remote Control (IRC) from CHAUVET®. For more information on the IRC or to download instructions, go to [www.chauvetlighting.com](http://www.chauvetlighting.com).

**Mounting** Before mounting this product, read the Safety Notes.



Control Panel Description	Button	Function
	<MENU>	Exits from the current menu or function
	<UP>	Navigates upwards through the menu list and increases the numeric value when in a function
	<DOWN>	Navigates downwards through the menu list and decreases the numeric value when in a function
	<ENTER>	Enables the currently displayed menu or sets the currently selected value into the selected function

**DMX Linking** The SlimPAR™ Tri 12 IRC can work with a DMX controller when linked by DMX serial connections. Instructions for connecting and configuring this product for DMX operation are in the User Manual. If you are not familiar with DMX, download the DMX Primer from [www.chauvetlighting.com](http://www.chauvetlighting.com).

**Starting Address** To ensure full access to all channels in each DMX mode, the highest recommended DMX address is **506**.

**Master/Slave Connection** The SlimPAR™ Tri 12 IRC uses the DMX data connection for its Master/Slave mode. Instructions for connecting and configuring this product for Master/Slave operation are in the User Manual.

**NOTE: When using this product in Master/Slave mode with the IRC, set all Slave units to 7-channel mode for the best performance.**

## Menu Options

Main Level	Programming Levels		Description
<b>3-CH</b>	<b>d001-512</b>		3-channel DMX mode (RGB)
<b>7-CH</b>	<b>d001-512</b>		7-channel DMX mode
<b>C--</b>	<b>C1</b>	Red	Static color
	<b>C2</b>	Green	
	<b>C3</b>	Blue	
	<b>C4</b>	Cyan	
	<b>C5</b>	Magenta	
	<b>C6</b>	Yellow	
	<b>C7</b>	White	
<b>P-- (Automatic)</b>	<b>P1</b>		7-color program (switching)
	<b>P2</b>		7-color program (fading)
	<b>P3</b>		3-color program (switching)
	<b>P4</b>		3-color program (fading)
<b>P-- (Sound Active)</b>	<b>P5</b>		7-color program (sound active)
	<b>P6</b>		3-color program (sound active)
<b>S--</b>	<b>S--1-100</b>		Program speed for P1-P4
<b>U--</b>	<b>A--</b>	Red (r000-100)	Custom Static Colors Combine Red, Green, and Blue
	<b>g--</b>	Green (r000-100)	
	<b>b--</b>	Blue (r000-100)	
<b>SEr</b>	<b>On</b>		Turns infrared on or off
	<b>Off</b>		

## DMX Values

7-CH	Channel	Function	Value	Percent/Setting
	1	Red	000 ⇔ 255	0~100%
	2	Green	000 ⇔ 255	0~100%
	3	Blue	000 ⇔ 255	0~100%
	4	Color Macros (overrides CH. 1-3)	000 ⇔ 015	No function
			016 ⇔ 255	Color Macros
	5	Speed (when CH.6 is 032~223)	000 ⇔ 255	0~100%
		Strobe	000 ⇔ 015 016 ⇔ 255	No function Slow to fast
	6	Mode	000 ⇔ 031	RGB Mode
			032 ⇔ 063	Pulse effect 0~100%
			064 ⇔ 095	Pulse effect 100%~0
			096 ⇔ 127	Pulse effect 100%~0~100%
			128 ⇔ 159	Auto fade transition
			160 ⇔ 191	Auto snap transition (3 colors)
			192 ⇔ 223	Auto snap transition (7 colors)
		224 ⇔ 255	Sound triggering mode	
	7	Dimmer	000 ⇔ 255	0~100%
3-CH	Channel	Function	Value	Percent/Setting
	1	Red	000 ⇔ 255	0~100%
	2	Green	000 ⇔ 255	0~100%
	3	Blue	000 ⇔ 255	0~100%

**Acerca de Esta Guía** La Guía de Referencia Rápida (GRR) del SlimPAR™ Tri 12 IRC contiene información básica sobre el producto, como montaje, opciones de menú y valores DMX. Descargue el manual de usuario de [www.chauvetlighting.com](http://www.chauvetlighting.com) para ver los detalles.

**Exención de Responsabilidad** La información y especificaciones contenidos en esta GRR están sujetas a cambio sin previo aviso.

**Notas de Seguridad** Estas notas de seguridad incluyen información importante sobre el montaje, uso y mantenimiento.



- Este producto no está concebido para una instalación permanente.
- Conecte este producto SOLO a un circuito con toma de tierra y protegido.
- Desconecte siempre de la alimentación antes de la limpieza o sustitución del fusible.
- NO mire a la fuente de luz cuando el producto esté encendido.
- Asegúrese de que el cable de alimentación no está retorcido ni estropeado.
- Nunca desconecte este producto del cable de alimentación agarrando o tirando del cable.
- Cuando monte este producto en alto, use un cable de seguridad.
- NO permita la presencia de materiales inflamables cerca de la unidad cuando esté en funcionamiento.
- NO toque este producto cuando esté en funcionamiento, pues podría estar caliente.
- La tensión del enchufe al que conecte este producto ha de estar en el rango establecido en el grabado o en el panel posterior de producto.
- ¡Este producto es para uso en interiores solamente! (IP20) Para evitar riesgos de incendio o descarga, no exponga este producto a la lluvia o la humedad.
- Monte siempre este producto en una ubicación con ventilación adecuada, al menos a 20" (50 cm) de superficies adyacentes.
- Asegúrese de que ninguna ranura de ventilación en la carcasa de la unidad queda bloqueada.
- Nunca conecte este producto a un atenuador o reostato.
- Sustituya el fusible con uno del mismo tipo y categoría.
- Use SOLAMENTE los soportes de colgar/montar para mover este producto.
- La máxima temperatura ambiente es de 104° F (40° C). No haga funcionar este producto a temperaturas más altas.
- En caso de un problema grave de funcionamiento, deje de usarlo inmediatamente.
- NO abra este producto. No contiene piezas reparables por el usuario.



**Contacto** Fuera de EE.UU, Reino Unido o Irlanda, póngase en contacto con su distribuidor para solicitar asistencia o devolver el producto. Visite [www.chauvetlighting.com](http://www.chauvetlighting.com) para información de contacto.

## ¿Qué va Incluido?

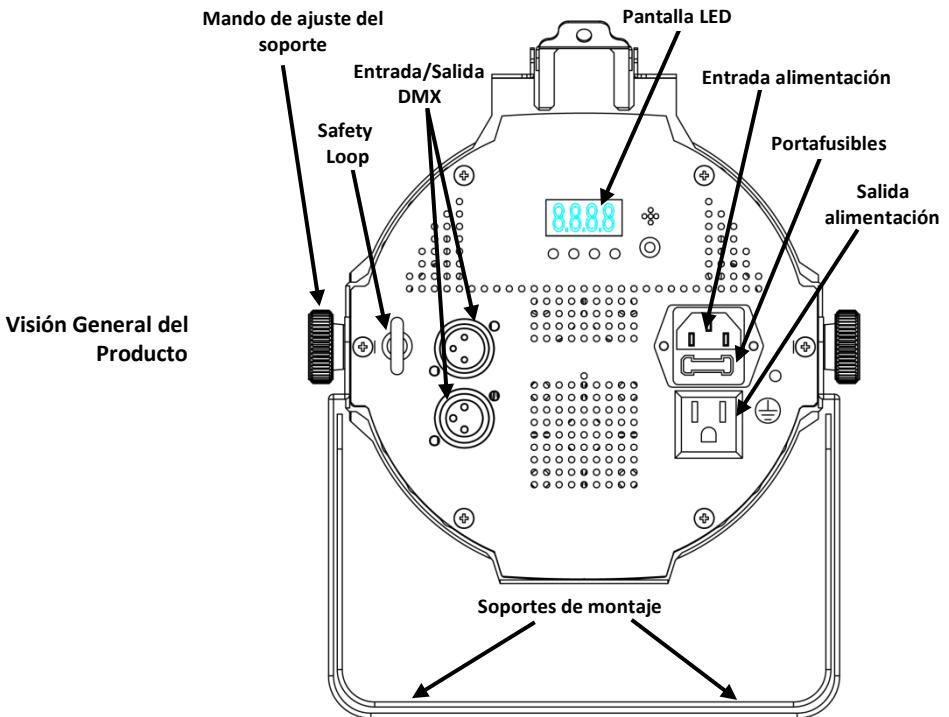
- SlimPAR™ Tri 12 IRC
- Tarjeta de garantía
- Cable de alimentación
- Guía de Referencia Rápida

## Para Empezar

Desembale su SlimPAR™ Tri 12 IRC y asegúrese de que ha recibido todas las partes en buen estado. Si la caja o los componentes parecen dañados, notifíquese al transportista inmediatamente, no a CHAUVET®.

## Descripción del Producto

El SlimPAR™ Tri 12 IRC es un PAR LED tricolor de perfil bajo con tecnología de infrarrojos integrada que le ofrece colores estáticos fácilmente controlables y programas automáticos con el mando a distancia IRC opcional. Los doce LEDs tricolor de alta potencia casi eliminan las sombras multicolor, y su salida de luz suave y uniforme lo hace perfecto para aplicaciones de luz frontal.



## Corriente Alterna

Este producto tiene una fuente de alimentación con detección automática que puede funcionar con un rango de tensión de entrada de 100-240 VCA, 50/60 Hz.

## Alimentación en Cadena

Puede enlazar hasta 15 productos SlimPAR™ Tri 12 IRC a 120 VCA, y 26 unidades a 230 VCA.



### Sustitución del Fusible

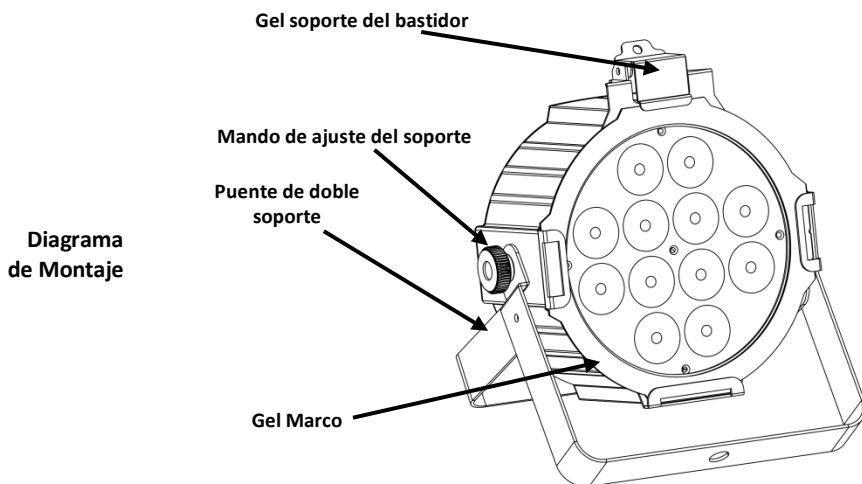
1. Desconecte el producto de la alimentación.
2. Haga cuña con la punta de un destornillador plano en la ranura del portafusibles.
3. Saque la tapa de seguridad de la carcasa.
4. Quite el fusible fundido de la sujeción en la parte frontal de la tapa de seguridad y sustituya el fusible con otro del mismo tipo y categoría.
5. Vuelva a insertar el portafusibles y conecte de nuevo la alimentación.

### IRC - Mando a Distancia por Infrarrojos

El SlimPAR™ Tri 12 IRC es totalmente compatible con el Control Remoto por Infrarrojos (IRC) de CHAUVET®. Para más información sobre el mando a distancia por infrarrojos (IRC), y para descargar las instrucciones de uso del IRC, diríjase al sitio web de CHAUVET® en [www.chauvetlighting.com](http://www.chauvetlighting.com).

### Montaje

Antes de montar este producto, lea las notas de seguridad. El puente de doble soporte puede ser también un pie de suelo.



### Descripción del Panel de Control

Botón	Función
<MENU>	Selecciona un modo de funcionamiento o sale de la opción de menú actual
<UP>	Se desplaza hacia arriba por la lista de menú o aumenta el valor numérico cuando está en una función
<DOWN>	Se desplaza hacia abajo por la lista de menú o disminuye el valor numérico cuando está en una función
<ENTER>	Activa una opción de menú o valor seleccionado

**Enlace DMX** El SlimPAR™ Tri 12 IRC puede funcionar con un controlador DMX cuando se enlaza por conexiones serie DMX. Las instrucciones para conectar y configurar este producto para funcionamiento DMX están en el manual de usuario. Si no está familiarizado con DMX, descargue el Manual DMX de [www.chauvetlighting.com](http://www.chauvetlighting.com).

**Dirección de Inicio** Para asegurarse acceso total a todos los canales en cada modo DMX, la dirección DMX más recomendable es **506**.

**Conexión Maestro/Esclavo** El SlimPAR™ Tri 12 IRC usa la conexión de datos DMX para su modo Maestro/Esclavo. Las instrucciones para conectar y configurar este producto para funcionamiento Maestro/Esclavo están en el manual de usuario.

**NOTA: Cuando se utiliza este producto en el modo Master/Slave con el IRC, establezca todas las unidades esclavas a modo de 7 canales para el mejor rendimiento.**

## Mapa de Menú

Nivel Principal	Niveles de Programación		Descripción
3-C	d001-512		Modo DMX de 3 canales (RGB)
7-C	d001-512		Modo DMX de 7 canales
C--	C1	Rojo	Color estático
	C2	Verde	
	C3	Azul	
	C4	Cian	
	C5	Magenta	
	C6	Amarillo	
	C7	Blanco	
P-- (Automático)	P1		Programa de 7 colores (conmutación)
	P2		Programa de 7 colores (fundido)
	P3		Programa de 3 colores (conmutación)
	P4		Programa de 3 colores (fundido)
P-- (Activo por sonido)	P5		Programa de 7 colores (activo por sonido)
	P6		Programa de 3 colores (activo por sonido)
S--	S--1-100		Velocidad de programa para P1-P4
U--	A--	Rojo (r000-100)	Colores Estáticos Personalizados Combina Rojo, Verde y Azul
	g--	Verde (r000-100)	
	b--	Azul (r000-100)	
SEr	On		Activa o desactiva los infrarrojos
	Off		

## Valores DMX

7-C	Canal	Función	Valor	Porcentaje/Configuración
	1	Rojo	000 ⇔ 255	0~100%
	2	Verde	000 ⇔ 255	0~100%
	3	Azul	000 ⇔ 255	0~100%
	4	Macros de color (tiene preferencia sobre C 1-3)	000 ⇔ 015	Sin función
			016 ⇔ 255	Macros de color
	5	Velocidad (cuando el C.6 está entre 032~223)	000 ⇔ 255	0~100%
			Estroboscopio	000 ⇔ 015
			016 ⇔ 255	Lento a rápido
	6	Modo	000 ⇔ 031	Modo RGB
			032 ⇔ 063	Efecto pulso 0~100%
			064 ⇔ 095	Efecto pulso 100%~0
			096 ⇔ 127	Efecto pulso 100%~0~100%
			128 ⇔ 159	Transición fade automática
			160 ⇔ 191	Transición instantánea automática (3 colores)
			192 ⇔ 223	Transición instantánea automática (7 colores)
			224 ⇔ 255	Modo disparo por sonido
	7	Atenuador	000 ⇔ 255	0~100%

3-C	Canal	Función	Valor	Porcentaje/Configuración
	1	Rojo	000 ⇔ 255	0~100%
	2	Verde	000 ⇔ 255	0~100%
	3	Azul	000 ⇔ 255	0~100%

**À Propos de ce Manuel** Le Manuel de Référence (MdR) du SlimPAR™ Tri 12 IRC reprend des informations de base sur cet appareil notamment en matière de montage, d'options de menu et de valeurs DMX. Télécharger le manuel d'utilisation sur [www.chauvetlighting.com](http://www.chauvetlighting.com) pour de plus amples informations.

**Clause de Non-Responsabilité** Les informations et caractéristiques contenues dans ce manuel sont sujettes à changement sans préavis.

**Consignes de Sécurité** Ces consignes concernant la sécurité reprennent d'importantes informations en matière d'installation, d'utilisation et de maintenance.



- Cet appareil n'est pas conçu pour être utilisé dans une installation permanente.
- Connectez UNIQUEMENT ce produit à un circuit protégé et relié à la terre.
- Débranchez toujours cet appareil avant de procéder à son nettoyage ou au remplacement de son fusible.
- Ne regardez PAS la source lumineuse lorsque le produit fonctionne.
- Assurez-vous que le cordon d'alimentation n'est ni tordu ni endommagé.
- Ne débranchez jamais cet appareil en tirant sur le cordon.
- Utilisez TOUJOURS un câble de sécurité lorsque vous montez cet appareil en hauteur.
- Veillez à ce qu'aucune source inflammable ne se trouve à proximité de l'unité lors de son fonctionnement.
- Ne touchez PAS cet appareil lors de son fonctionnement car il pourrait s'avérer brûlant.



- La tension de la prise à laquelle vous connectez ce cet appareil doit être comprise dans la plage de tensions reprise sur l'étiquette de l'appareil ou à l'arrière de ce dernier.
- cet appareil doit être utilisé en intérieur uniquement. (IP20) Afin d'éviter tout risque d'incendie ou décharge électrique, veillez à n'exposer cet appareil ni à la pluie ni à l'humidité.
- Montez toujours cet appareil dans un endroit bien ventilé, à au moins, 20 pouces (50 cm) des surfaces adjacentes.
- Assurez-vous qu'aucune fente de ventilation sur le boîtier ne soit obstruée.
- Ne connectez JAMAIS cet appareil ni à un gradateur ni à un rhéostat.
- Remplacez le fusible avec un de même type et même ampérage.
- Transportez/Suspendez ce produit UNIQUEMENT au moyen de la poignée dont il est doté.
- La température ambiante maximale supportée par ce produit est de 104° F (40° C). Ne le faites pas fonctionner à des températures plus élevées.
- En cas de sérieux problèmes de fonctionnement, arrêtez le système immédiatement.
- N'ouvrez PAS ce produit. Il ne contient aucun composant susceptible d'être réparé par l'utilisateur.

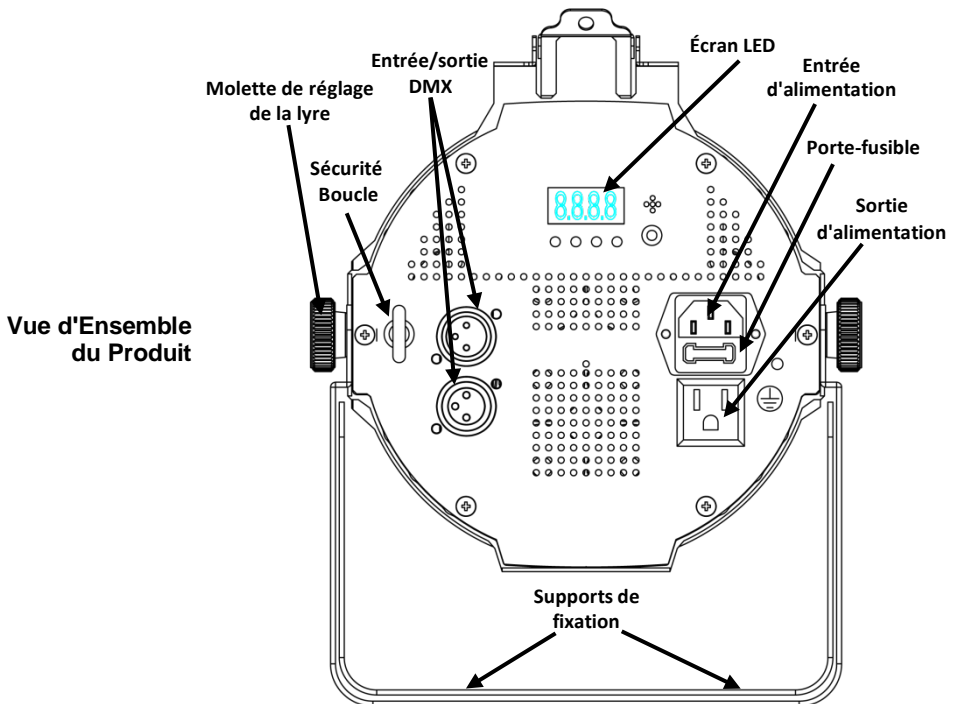
**Contact** En dehors des États-Unis, du Royaume-Uni et de l'Irlande, contactez votre fournisseur si vous avez besoin d'assistance ou de retourner votre produit. Consultez le site [www.chauvetlighting.com](http://www.chauvetlighting.com) pour trouver nos coordonnées.

**Ce qui est Inclus**

- SlimPAR™ Tri 12 IRC
- Une fiche de garantie
- Un cordon d'alimentation
- Un manuel de référence

**Débuter** Déballez votre SlimPAR™ Tri 12 IRC et assurez-vous d'avoir tout reçu et en bon état. Si l'emballage ou le contenu semblait être endommagé, indiquez-le immédiatement au transporteur et non à CHAUVET®.

**Description de l'Appareil** Le SlimPAR™ Tri 12 IRC est un projecteur PAR LED tricolore profilé doté de la technologie infrarouge permettant une commande facile des couleurs statiques et programmes automatisés grâce à la télécommande IRC vendue séparément. 12 LED tricolores de forte puissance éliminent quasiment toutes les ombres multicolores; le rendu fluide et homogène permet une utilisation parfaite pour les applications de devant de scène.



**Alimentation** Cet appareil est doté d'une alimentation universelle prenant en charge toute tension d'entrée comprise entre 100 et 240 VCA, 50/60 Hz.

**CA Connexion** Vous pouvez raccorder jusqu'à 15 SlimPAR™ Tri 12 IRC à 120 VCA et Electrique jusqu'à 26 à 230 VCA.

## Remplacement du Fusible

1. Débranchez l'appareil de l'alimentation.
2. Insérez et calez la pointe d'un tournevis à tête plate dans la fente du porte-fusible.
3. En faisant levier, faites sortir de son emplacement le couvercle du porte-fusible.
4. Retirez le fusible obsolète du clip se trouvant à l'avant du couvercle de sécurité et remplacez-le par un fusible équivalent.
5. Insérez à nouveau le porte-fusible puis rebranchez l'appareil.

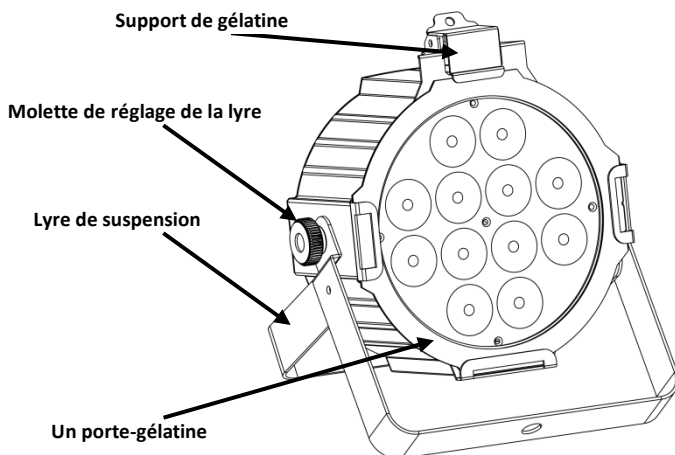
## IRC Télécommande à Infrarouge

Le SlimPAR™ Tri 12 IRC est entièrement compatible avec la télécommande à infrarouge de CHAUVET®; Pour de plus amples informations sur la télécommande à infrarouge IRC et si vous souhaitez télécharger les instructions d'utilisation de la télécommande IRC, rendez-vous sur le site Web de CHAUVET® [www.chauvetlighting.com](http://www.chauvetlighting.com).

## Installation

Avant de monter cet appareil, lisez et assimilez les consignes de sécurité.

Schéma de Montage de l'Appareil



## Description du Tableau de Commandes

Bouton	Fonction
<MENU>	Permet la sortie du menu ou de la fonction en cours
<UP>	Permet de parcourir les listes de menu vers le haut, dans une fonction permet d'augmenter les valeurs numériques
<DOWN>	Permet de parcourir les listes de menu vers le bas, dans une fonction permet de diminuer les valeurs numériques
<ENTER>	Permet l'affichage du menu en cours ou permet de configurer la valeur en cours dans la fonction sélectionnée

**Raccordement DMX** Le SlimPAR™ Tri 12 IRC peut fonctionner avec un jeu d'orgues DMX quand raccordé par des connexions DMX en série. Vous trouverez les instructions de connexion et configuration de cet appareil pour un bon fonctionnement en DMX dans le manuel d'utilisation. Si vous n'êtes pas familier avec le DMX, vous pouvez télécharger l'introduction au DMX sur [www.chauvetlighting.com](http://www.chauvetlighting.com).

**Adresse de Départ** Afin d'assurer un accès à tous les canaux dans chaque mode DMX, l'adresse DMX la plus élevée recommandée est **506**.

**Connexion Maître/Esclave** Le SlimPAR™ Tri 12 IRC utilise une connexion de données DMX pour son mode maître/esclave. Vous trouverez les instructions de connexion et configuration de cet appareil pour un bon fonctionnement en maître/esclave dans le manuel d'utilisation.

**REMARQUE: Lorsque vous utilisez ce produit en mode maître/esclave avec le IRC, réglez toutes les unités esclaves à 7 canaux mode pour la meilleure performance.**

## Options du Menu

Niveau Principal	Niveaux de Programmation		Description
3 Canaux	d001-512		Mode DMX à 3 canaux (RVB)
7-CH	d001-512		Mode DMX à 7 canaux
C--	C1	Rouge	Couleur statique
	C2	Vert	
	C3	Bleu	
	C4	Cyan	
	C5	Magenta	
	C6	Jaune	
	C7	Blanc	
P-- (Automatic)	P1		Programme 7 couleurs (en alternance)
	P2		Programme 7 couleurs (en fondu)
	P3		Programme 3 couleurs (en alternance)
	P4		Programme 3 couleurs (en fondu)
P-- (Sound active)	P5		Programme 7 couleurs (mode musical)
	P6		Programme 3 couleurs (mode musical)
S--	S--1-100		Vitesse du programme pour P1-P4
U--	A--	Rouge (r000-100)	Couleurs statiques personnalisées Combine le rouge, le vert et le bleu
	g--	Vert (r000-100)	
	b--	Bleu (r000-100)	
SEr	On		Active ou désactive l'infrarouge
	Off		

## Valeurs DMX

7 Canaux	Canal	Fonction	Valeur	Pourcentage/Configuration
	1	Rouge	000 ⇔ 255	0 à 100 %
	2	Vert	000 ⇔ 255	0 à 100 %
	3	Bleu	000 ⇔ 255	0 à 100 %
	4	Macros de couleur (écrase les canaux 1 à 3)	000 ⇔ 015	Pas de fonction
			016 ⇔ 255	Macros de couleur
	5	Speed (quand le canal 6 est compris entre 032 et 223)	000 ⇔ 255	0 à 100 %
			Stroboscope	000 ⇔ 015
			016 ⇔ 255	Lent à rapide
	6	Mode	000 ⇔ 031	Mode RVB
			032 ⇔ 063	Effet pulsation 0 à 100 %
			064 ⇔ 095	Effet pulsation 100 % à 0
			096 ⇔ 127	Effet pulsation 100 % à 0 à 100 %
			128 ⇔ 159	Transition fondu automatique
			160 ⇔ 191	Transition accroche automatique (3 couleurs)
			192 ⇔ 223	Transition accroche automatique (7 couleurs)
			224 ⇔ 255	Mode déclenchement par le son
	7	Gradateur	000 ⇔ 255	0 à 100 %

3 Canaux	Canal	Fonction	Valeur	Pourcentage/Configuration
	1	Rouge	000 ⇔ 255	0 à 100 %
	2	Vert	000 ⇔ 255	0 à 100 %
	3	Bleu	000 ⇔ 255	0 à 100 %



## Über diese Schnellanleitung

In der Schnellanleitung des SlimPAR™ Tri 12 IRC finden Sie die wesentlichen Produktinformationen, wie etwa über die Montage, Menüoptionen und DMX-Werte des Geräts. Laden Sie für weiterführende Informationen unter [www.chauvetlighting.com](http://www.chauvetlighting.com) das Benutzerhandbuch herunter.

## Haftungsausschluss

Die Informationen und Spezifikationen dieser Anleitung können ohne vorherige Ankündigung geändert werden.

## Sicherheitshinweise

Diese Sicherheitshinweise enthalten wichtige Informationen über die Montage, Verwendung und Wartung des Geräts.



- Dieses Produkt eignet sich nicht für eine permanente Installation.
- **SCHLIESSEN** Sie dieses Produkt nur an einen mit der Masse verbundenen und abgesicherten Stromkreislauf an.
- Trennen Sie das Gerät von der Stromquelle, bevor Sie es reinigen oder die Sicherung auswechseln.
- **NIEMALS** in die Lichtquelle schauen, während das Gerät eingeschaltet ist.
- Stellen Sie sicher, dass das Netzkabel nicht gequetscht oder beschädigt ist.
- Ziehen Sie beim Trennen des Geräts von der Stromversorgung nie am Kabel.
- Bei Montage über Kopf immer ein Sicherheitsseil verwenden.
- **KEINE** entflammaren Materialien während des Betriebs in der Nähe des Geräts lagern.
- **NIEMALS** während des Betriebs das Gehäuse berühren, da dies sehr heiß wird.
- Die Spannung der Schukosteckdose, an die Sie das Gerät anschließen, muss sich innerhalb des Spannungsbereiches befinden, der auf dem Hinweisschild oder dem rückwärtigen Bedienfeld des Geräts angegeben ist.
- Dieses Gerät darf nur im Innenbereich verwendet werden. (IP20) Um das Risiko von Bränden oder elektrischen Schlägen zu vermeiden, dürfen Sie das Gerät nicht Regen oder Feuchtigkeit aussetzen.
- Installieren Sie das Gerät an einem Ort mit ausreichender Belüftung und mit einem Abstand von 50 cm zu den angrenzenden Flächen.
- Stellen Sie sicher, dass die Lüftungsöffnungen im Gehäuse des Geräts nicht verschlossen sind.



- Schließen Sie dieses Gerät niemals an einen Dimmer oder Regelwiderstand an.
- Achten Sie beim Auswechseln der Sicherung darauf, den gleichen Typ mit den gleichen Werten zu verwenden.
- Das Gerät **NUR** an den Hänge-/Befestigungsbügeln tragen.
- Die maximal zulässige Umgebungstemperatur beträgt 40°C. Nehmen Sie das Gerät nicht bei höheren Temperaturen in Betrieb.
- Bei ernsthaften Betriebsproblemen stoppen Sie umgehend die Verwendung des Geräts.
- Dieses Gerät **NICHT** öffnen. Die eingebauten Komponenten sind für den Kunden wartungsfrei.

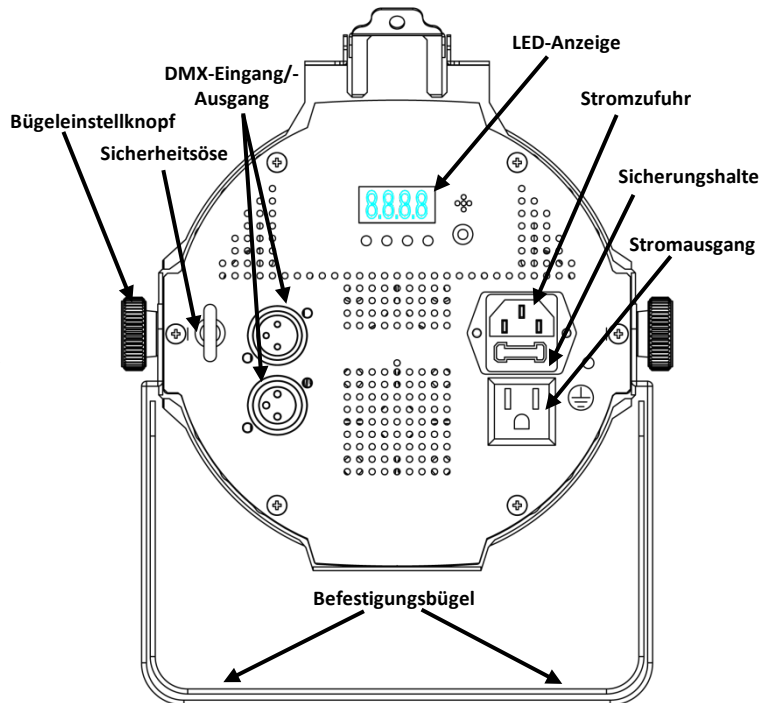
**Kontakt** Kunden außerhalb der USA, GB oder Irland wenden sich an ihren Lieferanten, um den Kundendienst in Anspruch zu nehmen oder ein Gerät zurückzuschicken. Kontaktinformationen finden Sie unter [www.chauvetlighting.com](http://www.chauvetlighting.com).

**Packungs-** • SlimPAR™ Tri 12 IRC • Garantiekarte  
**inhalt** • Netzkabel • Schnellanleitung

**Start** Packen Sie Ihr SlimPAR™ Tri 12 IRC aus und überprüfen Sie, ob Sie alle Teile ohne Beschädigung erhalten haben. Wenn die Verpackung beschädigt ist, benachrichtigen Sie umgehend das Transportunternehmen, nicht jedoch CHAUVET®.

**Produktbe-** SlimPAR™ Tri 12 IRC ist eine kompakte Tri-Color LED-Kanne mit  
**schreibung** integrierter Infrarot-Technologie für eine einfache Steuerung der statischen Farben und automatischen Programme per Infrarot-Fernbedienung. Zwölf Tri-Color Hochleistungs-LED eliminieren nahezu die unerwünschten mehrfarbigen Schatten und sorgen für gleichmäßige Farben, wodurch sich das Gerät hervorragend für die Frontbeleuchtung eignet.

Produktüberblick



**Wechselstrom** Dieses Gerät verfügt über ein Vorschaltgerät, das automatisch die anliegende Spannung erkennt, sobald der Netzstecker in die Schukosteckdose gesteckt wird, und kann mit einer Eingangsspannung von 100~240 V AC, 50/60 Hz arbeiten.

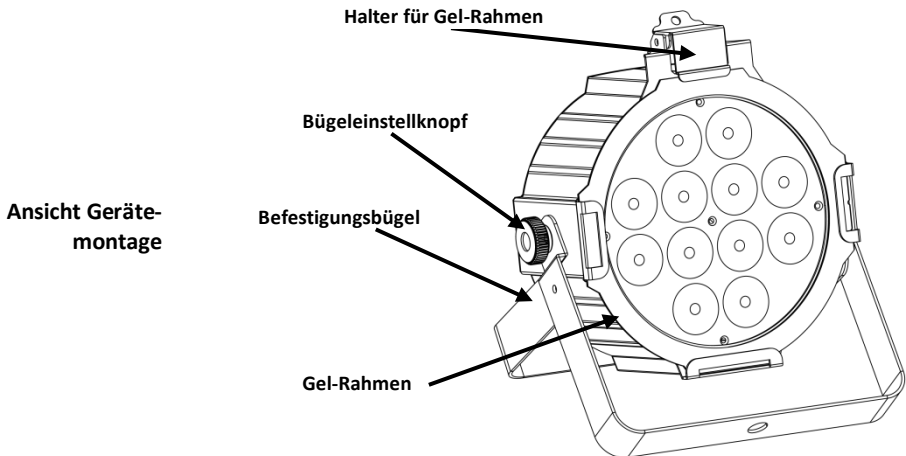
**Reihenschaltung der Geräte** Sie können bis zu 15 SlimPAR™ Tri 12 IRC-Geräte bei 120 V AC und 26 Geräte bei 230 V AC in Reihe schalten.

**Auswechseln der Sicherung**

1. Trennen Sie das Gerät vom Stromnetz.
2. Klemmen Sie die Spitze eines Flachkopfschraubendrehers in den Schlitz des Sicherungshalters.
3. Hebeln Sie die Sicherheitsabdeckung vom Gehäuse weg ab.
4. Entfernen Sie die durchgebrannte Sicherung von der Klemme am Vorderteil der Sicherheitsabdeckung, und ersetzen Sie diese durch eine Sicherung des gleichen Typs und mit den gleichen Werten.
5. Stecken Sie den Sicherungshalter wieder zurück, und schließen Sie das Gerät an das Stromnetz an.

**IRC – Infrarot-Fernbedienung** Der SlimPAR™ Tri 12 IRC ist vollständig kompatibel mit der Infrarot-Fernbedienung (IRC) von CHAUVET®. Weitere Informationen zur IRC oder herunterladbare Anweisungen finden Sie auf der Website von CHAUVET®, unter [www.chauvetlighting.com](http://www.chauvetlighting.com).

**Montage** Lesen Sie vor der Montage dieses Geräts die Sicherheitshinweise durch.



Beschreibung des Bedienfeldes lesen	Taste	Funktion
	<MENU>	Damit verlassen Sie das aktuelle Menü oder die Funktion
	<UP>	Damit navigieren Sie sich durch die Menüpunkte nach oben und erhöhen den numerischen Wert der entsprechenden Funktion
	<DOWN>	Damit navigieren Sie sich durch die Menüpunkte nach unten und verringern den numerischen Wert der entsprechenden Funktion
	<ENTER>	Damit wird das aktuell angezeigte Menü aktiviert oder der aktuell ausgewählte Wert einer Funktion eingestellt

**DMX-Verbindung** Der SlimPAR™ Tri 12 IRC kann mit einem DMX-Controller betrieben werden, wenn eine DMX-Reihenschaltung zum Einsatz kommt. Anweisungen zum Zusammenschluss und der Konfiguration dieses Geräts für den Betrieb im DMX-Modus finden Sie im Benutzerhandbuch. Wenn Sie mit DMX nicht vertraut sind, laden Sie “DMX - Eine Einführung” unter [www.chauvetlighting.com](http://www.chauvetlighting.com) herunter.

**Startadresse** Um einen vollständigen Zugang zu allen Kanälen in jedem DMX-Modus zu gewährleisten, beträgt die höchste empfohlene DMX-Adresse **506**.

**Master/Slave-Schaltung** Der SlimPAR™ Tri 12 IRC verwendet für seinen Master/Slave-Modus eine DMX-Datenverbindung. Anweisungen zum Zusammenschluss und der Konfiguration dieses Geräts für den Betrieb im Master/Slave-Modus finden Sie im Benutzerhandbuch.

**HINWEIS: Wenn Sie dieses Produkt in Master/Slave-Modus mit dem IRC, setzen Sie alle Slave-Geräte bis 7-Kanal-Modus für die beste Leistung.**

## Menüoptionen

Hauptebene	Programmirebenen		Beschreibung
3 Kanäle	d001-512		3-Kanal DMX-Modus (RGB)
7 Kanäle	d001-512		7-Kanal DMX-Modus
C--	C1	Rot	Statische Farbe
	C2	Grün	
	C3	Blau	
	C4	Kobaltblau	
	C5	Magentarot	
	C6	Bernsteinfarben	
	C7	Weiß	
P-- (Automatisch)	P1		7-Farben-Programm (Umschalten)
	P2		7-Farben-Programm (Fading)
	P3		3-Farben-Programm (Umschalten)
	P4		3-Farben-Programm (Fading)
P-- (Musiksteuerung)	P5		7-Farben-Programm (Musiksteuerung)
	P6		3-Farben-Programm (Musiksteuerung)
S--	S--1-100		Programmgeschwindigkeit für P1-P4
U--	A--	Rot (r000-100)	Benutzerdefinierte statische Farben kombiniert rot, grün und blau
	g--	Grün (r000-100)	
	b--	Blau (r000-100)	
SEr	On		Schaltet Infrarot ein oder aus
	Off		

## DMX-Werte

## 7 Kanäle

Kanal	Funktion	Wert	Prozent/Einstellung
1	<b>Rot</b>	000 ⇔ 255	0 bis 100%
2	<b>Grün</b>	000 ⇔ 255	0 bis 100%
3	<b>Blau</b>	000 ⇔ 255	0 bis 100%
4	<b>Farbtöne</b> (überschreibt die Kanäle 1-3)	000 ⇔ 015	Keine Funktion
		016 ⇔ 255	Farbtöne
5	<b>Geschwindigkeit</b> (wenn Kanal 6 von 032 bis 223 reicht)	000 ⇔ 255	0 bis 100%
		000 ⇔ 015	Keine Funktion
		016 ⇔ 255	Langsam bis schnell
6	<b>Modus</b>	000 ⇔ 031	RGB-Modus
		032 ⇔ 063	Pulse-Effekt 0~100%
		064 ⇔ 095	Pulse-Effekt 100%~0
		096 ⇔ 127	Pulse-Effekt 100%~0~100%
		128 ⇔ 159	Übergang Auto-Fade
		160 ⇔ 191	Übergang Auto-Snap (3 Farben)
		192 ⇔ 223	Übergang Auto-Snap (7 Farben)
224 ⇔ 255	Musiksteuerungs-Modus		
7	<b>Dimmer</b>	000 ⇔ 255	0 bis 100%

## 3 Kanäle

Kanal	Funktion	Wert	Prozent/Einstellung
1	<b>Rot</b>	000 ⇔ 255	0 bis 100%
2	<b>Grün</b>	000 ⇔ 255	0 bis 100%
3	<b>Blau</b>	000 ⇔ 255	0 bis 100%

**Sobre este Guia** O Guia de Referência Rápida (GRR) do SlimPAR™ Tri 12 IRC contém informações básicas sobre o produto tais como instalação, opções de menu e valores DMX. Transfira o Manual de Utilizador de [www.chauvetlighting.com](http://www.chauvetlighting.com) para obter informações.

**Exclusão de Responsabilidade** As informações e especificações contidas neste GRR estão sujeitas a alteração sem aviso prévio.

**Instruções de Segurança** Estas Instruções de Segurança incluem informações importantes sobre a instalação, utilização e manutenção.



- Este produto não se destina à instalação permanente.
- Ligue este produto APENAS a um circuito protegido e ligado à terra.
- Desligue-o sempre da alimentação antes da limpeza ou substituição do fusível.
- NÃO olhe para a fonte de luz quando o produto está ligado.
- Certifique-se de que o cabo de alimentação não está desgastado nem danificado.
- Nunca desligue este produto da alimentação ao puxar ou esticar o cabo de alimentação.
- Numa instalação suspensa deste produto, utilize sempre um cabo de segurança.
- NÃO permita a presença de materiais inflamáveis junto da unidade durante o seu funcionamento.
- NÃO toque neste produto aquando do funcionamento do mesmo, pois poderá estar quente.
- A tensão da tomada à qual irá ligar este produto deve estar no intervalo indicado no autocolante ou painel posterior do produto.
- Este produto destina-se apenas a ser utilizado no interior! (IP20) Para evitar o risco de incêndio ou choque eléctrico, não exponha este produto à chuva nem humidade.
- Instale sempre este produto num local com ventilação adequada, a pelo menos 50 cm (20 pol.) das superfícies adjacentes.
- Certifique-se de que não estão obstruídas quaisquer ranhuras de ventilação do corpo da unidade.
- Nunca ligue este produto a um regulador da intensidade da luz nem a um reóstato.
- Substitua o fusível por um do mesmo tipo e classificação.
- Transporte este produto APENAS com suportes de montagem/suspensão.
- A temperatura máxima ambiente é 40 °C (104 °F). Não utilize este produto em ambientes com temperaturas superiores.
- Em caso de um problema de funcionamento grave, pare a utilização imediatamente.
- NÃO abra este produto. Não contém quaisquer peças passíveis de manutenção.



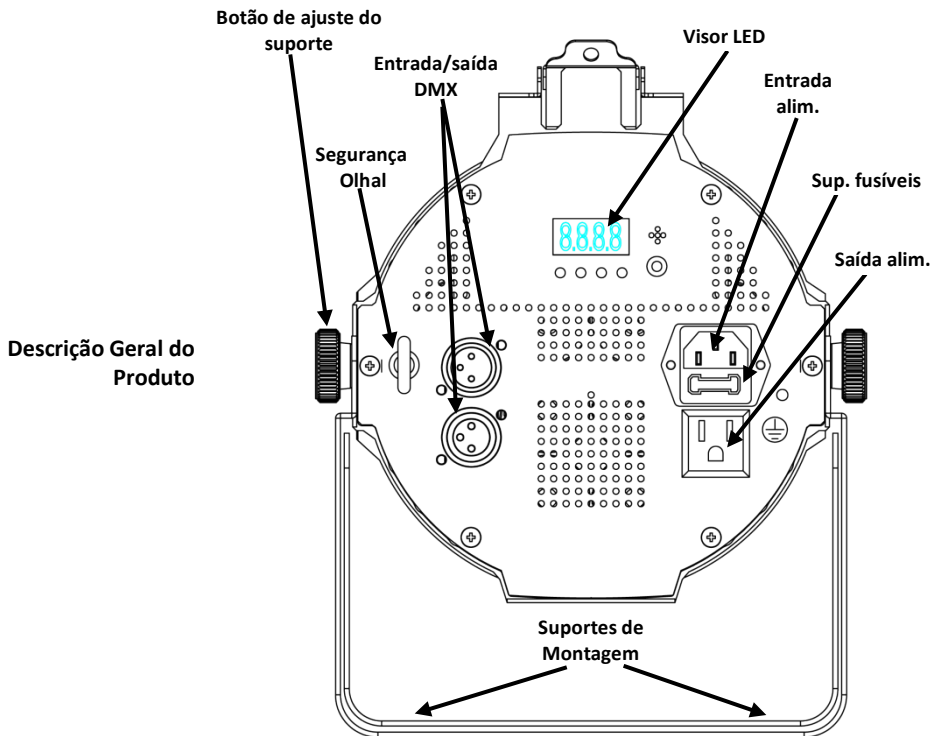
**Contacto** Fora dos E.U.A., Reino Unido ou Irlanda, entre em contacto com o seu distribuidor para solicitar assistência ou devolver um produto. Aceda a [www.chauvetlighting.com](http://www.chauvetlighting.com) para obter informações de contacto.

**Conteúdo**

- SlimPAR™ Tri 12 IRC
- Cartão de garantia
- Cabo de alimentação
- Guia de referência rápida

**Para Começar** Desembale o SlimPAR™ Tri 12 IRC e certifique-se de que recebeu todas as peças em boas condições. Se a caixa ou conteúdos aparentarem estar danificados, notifique imediatamente a transportadora e não a CHAUVET®.

**Descrição do Produto** O SlimPAR™ Tri 12 IRC é um holofote PAR com LEDs tricolores de baixo perfil equipado com tecnologia de infravermelhos integrada que oferece cores estáticas controláveis e programas automáticos através do telecomando IRC. Doze LEDs de três cores de elevada potência praticamente eliminam as sombras multi-coloridas e a saída suave e uniforme torna-o perfeito para aplicações de iluminação frontais.



**Alimentação CA** Este produto possui uma fonte de alimentação de intervalo automático que pode funcionar num intervalo de tensão de entrada de 100~240 VCA, 50/60 Hz.

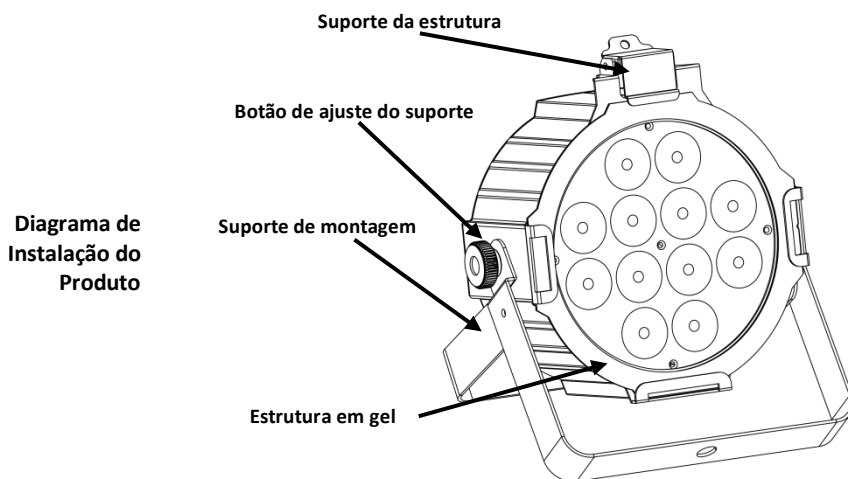
**Interligação de Alimentação** Pode ligar até 15 unidades SlimPAR™ Tri 12 IRC a 120 VCA e 26 unidades a 230 VCA.

**Substituição do Fusível**

1. Desligue o produto da alimentação.
2. Encaixe a ponta de uma chave de fendas de cabeça chata na ranhura do suporte de fusíveis.
3. Retire a tampa de segurança do corpo.
4. Retire o fusível queimado do grampo na parte frontal da tampa de segurança e substitua por um fusível com o mesmo tipo e classificação.
5. Volte a colocar o suporte de fusíveis e volte a ligar a alimentação.

**IRC – Controlo Remoto por Infravermelhos** O SlimPAR™ Tri 12 IRC é totalmente compatível com o controlo remoto por infravermelhos IRC da CHAUVET®. Para obter mais informações sobre o Controlo remoto por infravermelhos IRC e para transferir instruções sobre como utilizar o IRC, acesse ao site Web da CHAUVET® em [www.chauvetlighting.com](http://www.chauvetlighting.com).

**Instalação** Antes de instalar este produto, leia as Instruções de Segurança.



Descrição do Painel de Controlo	Botão	Função
	<MENU>	Sai da função ou menu actual
	<UP>	Desloca-se para cima na lista de menus e aumenta o valor numérico numa função
	<DOWN>	Desloca-se para baixo na lista de menus e diminui o valor numérico numa função
	<ENTER>	Activa o menu exibido actualmente ou define o valor seleccionado actualmente na função seleccionada



**Interligação DMX** O SlimPAR™ Tri 12 IRC pode trabalhar com um controlador DMX quando se encontra ligado a ligações da série DMX. As instruções para a ligação e configuração deste produto para a operação DMX encontram-se no Manual de Utilizador. Se não estiver familiarizado com o DMX, transfira o DMX Primer a partir de [www.chauvetlighting.com](http://www.chauvetlighting.com).

**Endereço Inicial** Para garantir um acesso total a todos os canais em cada modo DMX, o endereço DMX mais elevado recomendado é **506**.

**Ligação Principal/Secundária** O SlimPAR™ Tri 12 IRC utiliza a ligação de dados DMX para o seu modo Principal/Secundário. As instruções para a ligação e configuração deste produto para a operação Principal/Secundário encontram-se no Manual de Utilizador.

**NOTA: Ao usar este produto no modo Principal/Secundário com o IRC, criar todas as unidades Slave a 7 canais modo para o melhor desempenho.**

## Opções de Menu

Nível Principal	Níveis de Programação		Descrição
<b>3 Canais</b>	<b>d001-512</b>		Modo DMX de 3 canais (RGB)
<b>7 Canais</b>	<b>d001-512</b>		Modo DMX de 7 canais
<b>C--</b>	<b>C1</b>	Vermelho	Cor estática
	<b>C2</b>	Verde	
	<b>C3</b>	Azul	
	<b>C4</b>	Ciano	
	<b>C5</b>	Magenta	
	<b>C6</b>	Amarelo	
	<b>C7</b>	Branco	
<b>P-- (Automático)</b>	<b>P1</b>		Programa de 7 cores (alternância)
	<b>P2</b>		Programa de 7 cores (desvanecimento)
	<b>P3</b>		Programa de 3 cores (alternância)
	<b>P4</b>		Programa de 3 cores (desvanecimento)
<b>P-- (Activação de som)</b>	<b>P5</b>		Programa de 7 cores (activação de som)
	<b>P6</b>		Programa de 3 cores (activação de som)
<b>S--</b>	<b>S--1-100</b>		Velocidade do programa para P1-P4
<b>U--</b>	<b>A--</b>	Vermelho (r000-100)	Cores estáticas personalizadas Combina vermelho, verde e azul
	<b>g--</b>	Verde (r000-100)	
	<b>b--</b>	Azul (r000-100)	
<b>SEr</b>	<b>Ligado</b>		Liga ou desliga os infravermelhos
	<b>Desligado</b>		

## Valores DMX

7 Canais	Canal	Função	Valor	Porcentagem/Definição
	1	Vermelho	000 ⇔ 255	0~100%
	2	Verde	000 ⇔ 255	0~100%
	3	Azul	000 ⇔ 255	0~100%
	4	Macros de cores (substitui CH. 1-3)	000 ⇔ 015	Sem função
			016 ⇔ 255	Macros de cores
	5	Velocidade (quando o CH.6 é 032~223)	000 ⇔ 255	0~100%
			Sinal de validação	000 ⇔ 015
			016 ⇔ 255	Lento a rápido
	6	Modo	000 ⇔ 031	Modo RGB
			032 ⇔ 063	Efeito de impulsos 0~100%
			064 ⇔ 095	Efeito de impulsos 100%~0
			096 ⇔ 127	Efeito de impulsos 100%~0~100%
			128 ⇔ 159	Transição de desvanecimento automático
			160 ⇔ 191	Transição instantânea automática (3 cores)
			192 ⇔ 223	Transição instantânea automática (7 cores)
			224 ⇔ 255	Modo de accionamento de som
	7	Regulador da intensidade da luz	000 ⇔ 255	0~100%

3 Canais	Canal	Função	Valor	Porcentagem/Definição
	1	Vermelho	000 ⇔ 255	0~100%
	2	Verde	000 ⇔ 255	0~100%
	3	Azul	000 ⇔ 255	0~100%

**Informazioni sulla Guida** La Guida Rapida Slim PAR™ Tri 12 IRC contiene informazioni di base sul prodotto quali montaggio, opzioni menù e valori DMX. Per maggiori dettagli, scaricare il Manuale Utente dal sito [www.chauvetlighting.com](http://www.chauvetlighting.com).

**Esclusione di Responsabilità** Le informazioni e le specifiche contenute in questa guida possono essere modificate senza preavviso.

**Note di Sicurezza** Le Note di Sicurezza includono informazioni importanti sull'installazione, l'uso e la manutenzione.



- Questa apparecchiatura non è progettata per installazione permanente.
- Collegare questa unità SOLTANTO ad un circuito dotato di messa a terra e protetto.
- Prima di effettuare la pulizia o sostituire il fusibile, scollegare sempre l'unità dall'alimentazione elettrica.
- NON guardare la sorgente luminosa quando l'unità è in funzione.
- Assicurarsi che il cavo di alimentazione non sia piegato o danneggiato.
- Non scollegare mai questa apparecchiatura dall'alimentazione elettrica tirando o stratonando il cavo.
- Per il montaggio in alto dell'unità utilizzare SEMPRE un cavo di sicurezza.
- NON collocare materiale infiammabile vicino all'unità mentre è in funzione.
- NON toccare l'unità durante il funzionamento perché potrebbe essere molto calda.
- La tensione della presa a muro cui si collega l'apparecchiatura deve trovarsi entro il campo specificato sull'etichetta o sul pannello posteriore.
- Questa apparecchiatura deve essere utilizzata soltanto in interni (IP20)! Per evitare il rischio di incendio o di folgorazione non esporre l'apparecchiatura alla pioggia o all'umidità.
- Montare sempre l'unità in posizione ben ventilata, ad almeno 50 cm. (20") da qualsiasi superficie.



- Assicurarsi che nessuna apertura di ventilazione dell'unità sia ostruita.
- Non collegare mai ad un dimmer o ad un reostato
- Sostituire il fusibile con un altro dello stesso tipo e classe.
- Prendere e trasportare l'unità SOLTANTO dalla staffa per il montaggio sospeso.
- Massima temperatura ambiente ammessa: 40 °C (104 °F). Non utilizzare l'apparecchiatura a temperature superiori.
- In caso di gravi problemi di funzionamento sospendere immediatamente l'utilizzo.
- NON aprire l'unità. Non contiene parti riparabili dall'utente.

**Contatti** Per richiedere assistenza o restituire l'apparecchiatura, al di fuori di Stati Uniti, Regno Unito o Irlanda, contattare il distributore locale. Per informazioni sui contatti, visitare il sito Web [www.chauvetlighting.com](http://www.chauvetlighting.com).

## Che cosa è Incluso

- SlimPAR™ Tri 12 IRC
- Scheda di garanzia
- Cavo di alimentazione
- Guida Rapida

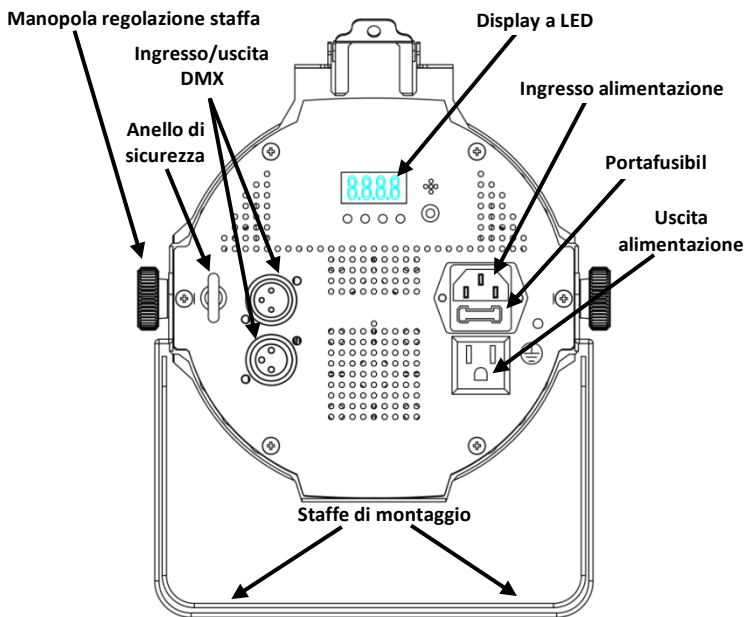
## Per Iniziare

Disimballare Slim PAR™ Tri 12 IRC ed accertarsi di aver ricevuto tutti i componenti integri. Se l'imballo appare danneggiato, farlo immediatamente presente al trasportatore e non a CHAUVET®.

## Descrizione del Prodotto

SlimPAR™ Tri 12 IRC è un proiettore PAR a LED tricolore, sottile, con tecnologia a infrarossi, che offre facile controllo dei colori statici e programmi automatici con il telecomando IRC opzionale. I dodici LED tricolore ad alta potenza, che eliminano praticamente le ombre multicolore, con resa morbida e uniforme, rendono l'unità perfetta per illuminazioni frontali.

## Informazioni Generali



## Alimentazione

**CA**

Questa apparecchiatura è dotata di alimentatore a commutazione automatica con tensione in ingresso di 100~240 V CC - 50/60 Hz.

## Collegamento

È possibile collegare fino a 15 unità SlimPAR™ Tri 12 IRC a 120 V CA oppure 26 unità a 230 V CA.

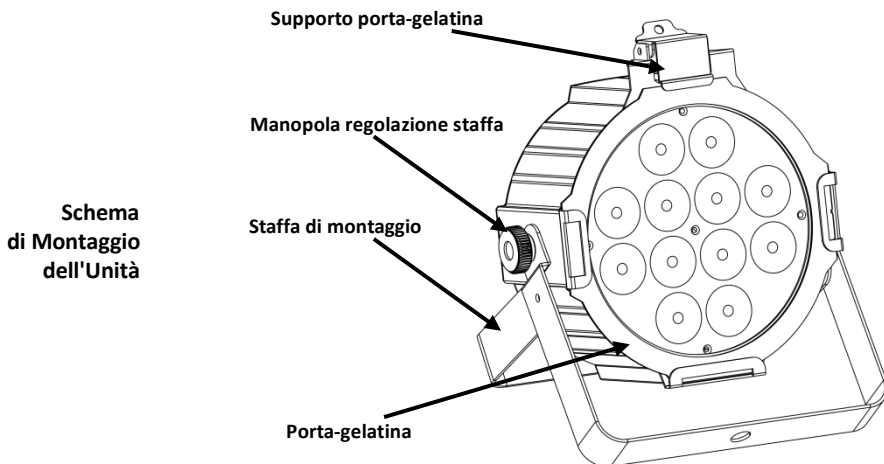
## Sostituzione

**Fusibile**

1. Scollegare l'unità dall'alimentazione elettrica.
2. Inserire la punta di un giravite a testa piatta nella fessura dell'alloggiamento del fusibile.
3. Rimuovere dall'alloggiamento il cappello di sicurezza.
4. Rimuovere il fusibile bruciato dalla clip sulla parte anteriore del cappello di sicurezza e sostituirlo con uno identico.
5. Reinserrire il portafusibile e ricollegare l'alimentazione elettrica.

**IRC - SlimPAR™ 12 IRC** è totalmente compatibile con il telecomando a infrarossi (IRC) di CHAUVET®. Per maggiori informazioni sul telecomando a infrarossi (IRC) e per scaricare le istruzioni per l'uso, andare al sito Web CHAUVET® [www.chauvetlighting.com](http://www.chauvetlighting.com).

**Montaggio** Prima di montare l'unità, leggere le Note di Sicurezza.



Descrizione del Pannello di Controllo	Pulsante	Funzione
	<MENU>	Consente di uscire dal menù o dalla funzione corrente
	<UP>	Consente di spostarsi verso l'alto nell'elenco menù e di aumentare il valore numerico all'interno di una funzione
	<DOWN>	Consente di spostarsi verso il basso nell'elenco menù e di diminuire il valore numerico all'interno di una funzione
	<ENTER>	Consente di attivare il menù visualizzato o impostare il valore selezionato nella funzione selezionata

**Collegamento DMX** SlimPAR™ Tri 12 IRC può funzionare con un controller DMX quando collegato tramite connessioni seriali DMX. Le istruzioni per il collegamento e la configurazione di questa unità sono contenute nel Manuale Utente. Se non si ha familiarità con il DMX, scaricare DMX Primer dal sito [www.chauvetlighting.com](http://www.chauvetlighting.com).

**Indirizzo Iniziale** Per assicurare il completo accesso a tutti i canali in ciascuna modalità DMX, l'indirizzo maggiormente raccomandato è **506**.

**Collegamento Master/Slave** In modalità Master/Slave, SlimPAR™ Tri 12 IRC utilizza il collegamento dati DMX. Le istruzioni per il collegamento e la configurazione di questa unità per il funzionamento Master/Slave sono contenute nel Manuale Utente.

**NOTA: Quando si utilizza questo prodotto in modalità Master/Slave con l'IRC, impostare tutte le unità Slave a 7-canali per le migliori prestazioni.**

## Opzioni del Menù

Livello Principale	Livelli di Programmazione		Descrizione
<b>3-CH</b>	<b>d001-512</b>		Modalità DMX 3 canali (RGB)
<b>7-CH</b>	<b>d001-512</b>		Modalità DMX 7 canali
<b>C--</b>	<b>C1</b>	Rosso	Colore statico
	<b>C2</b>	Verde	
	<b>C3</b>	Blu	
	<b>C4</b>	Ciano	
	<b>C5</b>	Magenta	
	<b>C6</b>	Giallo	
	<b>C7</b>	Bianco	
<b>P-- (Automatico)</b>	<b>P1</b>		7-programma colore (commutaz.)
	<b>P2</b>		7-programma colore (fading)
	<b>P3</b>		3-programma colore (commutaz.)
	<b>P4</b>		3-programma colore (fading)
<b>P-- (Sound Active)</b>	<b>P5</b>		7-programma colore (sound active)
	<b>P6</b>		3-programma colore (sound active)
<b>S--</b>	<b>S--1-100</b>		Velocità programma per P1~P4
<b>U--</b>	<b>A--</b>	Rosso (r000-100)	Colori statici personalizzati Combinazione di Rosso, Verde e Blu
	<b>g--</b>	Verde (r000-100)	
	<b>b--</b>	Blu (r000-100)	
<b>SER</b>	<b>On</b>		Attivazione/disattivazione infrarossi
	<b>Off</b>		

## Valori DMX

7-CH	Canale	Funzione	Valore	Percentuale/Impostazione
	1	<b>Rosso</b>	000 ⇔ 255	0~100%
	2	<b>Verde</b>	000 ⇔ 255	0~100%
	3	<b>Blu</b>	000 ⇔ 255	0~100%
	4	<b>Macro colore</b> (esclude i can. 1-3)	000 ⇔ 015	Nessuna funzione
			016 ⇔ 255	Macro colore
	5	<b>Velocità</b> (quando il can. 6 è compreso tra 032 e 223)	000 ⇔ 255	0~100%
			<b>Stroboscopio</b>	000 ⇔ 015 016 ⇔ 255
	6	<b>Modalità</b>	000 ⇔ 031	Modalità RGB
			032 ⇔ 063	Effetto impulso 0~100%
			064 ⇔ 095	Effetto impulso 100%~0
			096 ⇔ 127	Effetto impulso 100%~0~100%
			128 ⇔ 159	Transizione Auto fade
			160 ⇔ 191	Transizione auto snap (3 colori)
			192 ⇔ 223	Transizione auto snap (7 colori)
	224 ⇔ 255	Modalità attivazione sonora		
	7	<b>Dimmer</b>	000 ⇔ 255	0~100%

3-CH	Canale	Funzione	Valore	Percentuale/Impostazione
	1	<b>Rosso</b>	000 ⇔ 255	0~100%
	2	<b>Verde</b>	000 ⇔ 255	0~100%
	3	<b>Blu</b>	000 ⇔ 255	0~100%

**O Przewodniku** Praktyczny przewodnik SlimPAR™ Tri 12 IRC (z ang. Quick Reference Guide) (QRG) zawiera podstawowe informacje o produkcie takie jak montaż, opcje menu i wartości DMX. Szczegółowe informacje znajdują się w instrukcji obsługi na stronie [www.chauvetlighting.com](http://www.chauvetlighting.com).

**Oświadczenie** Informacje i specyfikacje zawarte w niniejszym dokumencie QRG podlegają zmianie bez powiadomienia.

**Wskazówki Bezpieczeństwa** Poniższe wskazówki bezpieczeństwa zawierają ważne informacje dotyczące montażu, użycia i konserwacji.



- Niniejszy produkt nie jest przeznaczony do stałego montażu.
- Produkt należy podłączyć JEDYNIĘ do uziemionego i zabezpieczonego obwodu.
- Przed czyszczeniem lub wymianą bezpiecznika należy zawsze odłączyć produkt od zasilania.
- NIE należy patrzeć na źródło światła, gdy produkt jest włączony.
- Należy upewnić się czy przewód zasilający nie jest zagnieciony lub uszkodzony.
- Nigdy nie należy odłączać produktu od zasilania, ciągnąc lub szarpiąc za przewód zasilający.
- Podczas montażu produktu na górze należy użyć kabla bezpieczeństwa.
- NIE należy kłaść materiałów łatwopalnych w pobliżu włączonego produktu.
- NIE należy dotykać produktu, gdy jest włączony, ponieważ może być nagrzwany.
- Napięcie wyjścia, do którego podłączony jest produkt powinno być o wartości podanej na naklejce lub panelu tylnym produktu.
- Produkt jest przeznaczony jedynie do obsługi w pomieszczeniach zamkniętych! (IP20). Aby uniknąć ryzyka pożaru lub porażenia nie należy wystawiać go na działanie deszczu lub wilgoci.
- Należy zawsze montować produkt w miejscu z odpowiednią wentylacją przynajmniej 20 cali (50 cm) odległości od przyległych powierzchni.
- Należy upewnić się czy żaden z otworów wentylacyjnych na obudowie produktu nie jest zapychany.
- Nigdy nie należy podłączać produktu do ściemniacza lub rezystora.
- Należy wymienić bezpiecznik o tej samej wartości i rodzaju.
- Przenosząc produkt należy użyć JEDYNIĘ uchwytów mocujących/ do zawieszania.
- Maksymalna temperatura otoczenia to 104° F (40° C). Nie należy używać produktu w wyższych temperaturach.
- W przypadku poważnych problemów z obsługą produktu należy niezwłocznie zaprzestać jego dalszego użytkowania.
- NIE należy otwierać produktu. Produkt nie zawiera żadnych części do serwisowania przez użytkownika.





**Kontakt** Poza Stanami zjednoczonymi, Zjednoczonym Królestwem lub Irlandią w celu uzyskania pomocy lub zwrotu produktu należy skontaktować się z dystrybutorem na terenie danego kraju. Dalsze informacje kontaktowe na stronie [www.chauvetlighting.com](http://www.chauvetlighting.com).

## Co Wchodzi w Skład Zaestawu Na Początku

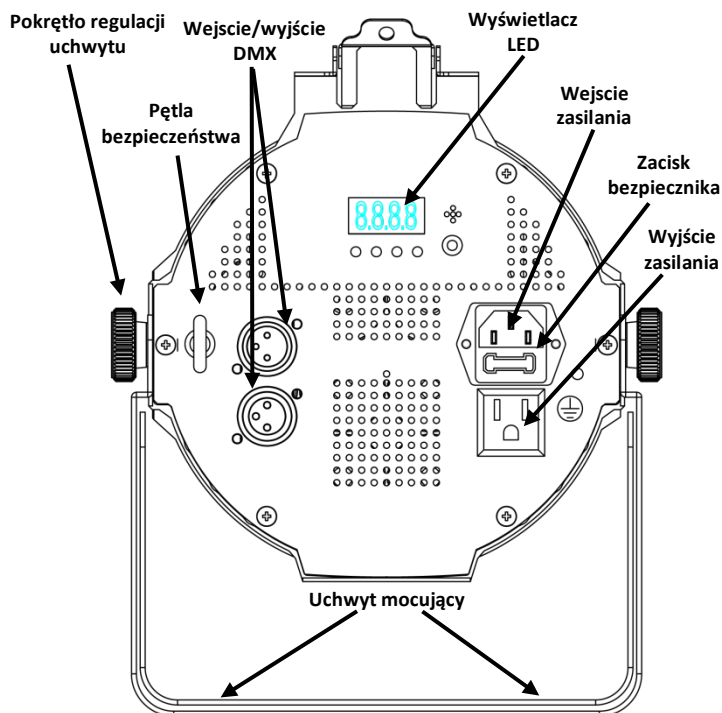
- SlimPAR™ Tri 12 IRC
- Przewód zasilający
- Karta gwarancyjna
- Praktyczny przewodnik

Należy rozpakować SlimPAR™ Tri 12 IRC i upewnić się czy otrzymaliście Państwo wszystkie części w dobrym stanie. Jeżeli opakowanie lub jego zawartość wydają się być uszkodzone, należy niezwłocznie powiadomić o tym przewoźnika, a nie firmę CHAUVET®.

## Opis Produktu

SlimPAR™ Tri 12 IRC to niskoprofilowe, trójkolorowe urządzenie typu LED PAR z wbudowaną technologią na podczerwień, która pozwala na łatwe sterowanie kolorami statycznymi oraz programami automatycznymi przy użyciu pilota na podczerwień. Dwanaście trójkolorowych diod LED niemal eliminuje wielokolorowe cienie, a idealny obraz pozwala na zastosowanie urządzenia jako oświetlenia głównego.

### Ogólny opis Produktu



**Moc AC** Produkt posiada automatyczne przełączanie zakresu zasilania, które pozwala na działanie produktu przy napięciu wejściowym 100~240 VAC, 50/60 Hz.

**Podłączenie Produktów** Możecie Państwo podłączyć do 15 produktów SlimPAR™ Tri 12 IRC o napięciu 120 VAC oraz 26 jednostek o 230 VAC.

**Wymiana Bezpiecznika**

1. Odłączyć produkt od zasilania.
2. Włożyć końcówkę śrubokręta z płaską końcówką do otworu zacisku bezpiecznika.

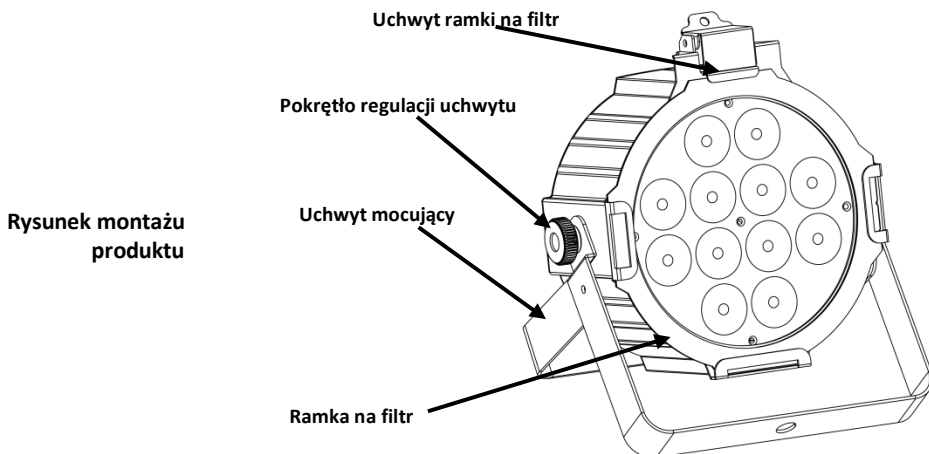
3. Wyjąć pokrywę bezpieczeństwa z obudowy.

4. Usunąć spalony bezpiecznik z zacisku z przodu pokrywy bezpieczeństwa i wymienić na nowy o dokładnie tym samym rodzaju i wartości.

5. Włożyć uchwyt bezpiecznika i ponownie włączyć zasilanie.

**IRC – Sterowanie na Podczerwień** SlimPAR™ Tri 12 IRC jest wypełni kompatybilny z IRC Infrared Remote Control firmy CHAUVET®. Dalsze informacje dotyczące sterowania na podczerwień (IRC) oraz instrukcje obsługi na stronie CHAUVET® [www.chauvetlighting.com](http://www.chauvetlighting.com).

**Montaż** Przed zamontowaniem produktu należy zapoznać się ze wskazówkami bezpieczeństwa.



Opis Panelu Sterowania	Przycisk	Funkcja
	<MENU>	Wychodzi z bieżącej opcji menu
	<UP>	Przechodzi w górę po liście menu oraz zwiększa wartość numeryczną w funkcji
	<DOWN>	Przechodzi na dół po liście oraz obniża wartość numeryczną w funkcji
	<ENTER>	Włącza opcje menu lub ustawia wybraną wartość

**Połączenie DMX** SlimPAR™ Tri 12 IRC może współpracować z kontrolerem DMX, gdy jest podłączony za pomocą połączeń seryjnych DMX. Polecenia odnośnie podłączenia i konfiguracji produktu w celu obsługi system DMX znajdują się w instrukcji obsługi. Jeżeli nie znacie Państwo systemu DMX, DMX Primer znajduje się na stronie [www.chauvetlighting.com](http://www.chauvetlighting.com).

**Adres Początkowy** W celu zapewnienia pełnego dostępu do wszystkich kanałów w każdym trybie DMX najbardziej zalecany adres DMX jest **506**.

**Połączenie Master/Slave** The SlimPAR™ Tri 12 IRC wykorzystuje połączenie danych DMX dla swojego trybu Master/Slave. Polecenia odnośnie podłączenia i konfiguracji produktu w celu obsługi Master/Slave znajdują się w instrukcji obsługi.

**UWAGA: W przypadku korzystania z tego produktu w Master/Slave z IRC, ustawić wszystkie jednostki slave do 7-kanałowego trybu dla uzyskania najlepszej wydajności.**

## Opcje Menu

Główny Poziom	Poziomy Programowania		Opis
<b>3-CH</b>	<b>d001-512</b>		3-kanalowy tryb DMX (RGB)
<b>7-CH</b>	<b>d001-512</b>		7-kanalowy tryb DMX
<b>C--</b>	<b>C1</b>	Czerwony	Kolor statyczny
	<b>C2</b>	Zielony	
	<b>C3</b>	Niebieski	
	<b>C4</b>	Cyjanowy	
	<b>C5</b>	Magenta	
	<b>C6</b>	Żółty	
	<b>C7</b>	Biały	
<b>P-- (Automatyczny)</b>	<b>P1</b>		7-kolorowy program (przełączanie)
	<b>P2</b>		7-kolorowy program (płynna zmiana)
	<b>P3</b>		3-kolorowy program (przełączanie)
	<b>P4</b>		3-kolorowy program (płynna zmiana)
<b>P-- (Sound active)</b>	<b>P5</b>		7-kolorowy program (wzbudzenie dźwiękiem)
	<b>P6</b>		3-kolorowy program (wzbudzenie dźwiękiem)
<b>S--</b>	<b>S--1-100</b>		Program prędkości dla P1-P4
<b>U--</b>	<b>A--</b>	Czerwony (r000-100)	Dodatkowe kolory statyczne Połączenie czerwonego, zielonego i niebieskiego
	<b>g--</b>	Zielony (r000-100)	
	<b>b--</b>	Niebieski (r000-100)	
<b>SER</b>	<b>On</b>		Włącza lub wyłącza podczerwień
	<b>Off</b>		

## Wartości DMX

7-CH	Kanał	Funkcja	Wartość	Procent/Ustawienie
	1	Czerwona	000 ⇔ 255	0~100%
	2	Zielona	000 ⇔ 255	0~100%
	3	Niebieska	000 ⇔ 255	0~100%
	4	Makra koloru (zastępuje CH. 1-3)	000 ⇔ 015	Brak funkcji
			016 ⇔ 255	Makra koloru
	5	Prędkość (gdy CH.6 znajduje się w zakresie 032~223)	000 ⇔ 255	0~100%
			Strobowanie	000 ⇔ 015
	6	Tryb	016 ⇔ 255	Wolny do szybki
			000 ⇔ 031	Tryb RGB
			032 ⇔ 063	Efekt pulsowania 0~100%
			064 ⇔ 095	Efekt pulsowania 100%~0
			096 ⇔ 127	Efekt pulsowania 100%~0~100%
			128 ⇔ 159	Automatyczne przejście płynnej zmiany
			160 ⇔ 191	Automatyczne przejście funkcji snap (3 kolory)
			192 ⇔ 223	Automatyczne przejście funkcji snap (7 kolorów)
	224 ⇔ 255	Tryb włączający dźwięk		
	7	Ściemniacz	000 ⇔ 255	0~100%

3-CH	Kanał	Funkcja	Wartość	Procent/Ustawienie
	1	Czerwona	000 ⇔ 255	0~100%
	2	Zielona	000 ⇔ 255	0~100%
	3	Niebieska	000 ⇔ 255	0~100%

**О Данном Руководстве** Краткое руководство (QRG) по SlimPAR™ Tri 12 IRC содержит базовую информацию об устройстве, включая вопросы монтажа, настроек меню и значений DMX. Загрузите Руководство пользователя на сайте [www.chauvetlighting.com](http://www.chauvetlighting.com).

**Отказ От ответственности** Информация и спецификации, приведенные в этом руководстве, могут меняться без уведомления.

**Замечания по безопасности** Настоящие Замечания по безопасности содержат важную информацию о монтаже, эксплуатации и техническом обслуживании.



- Это устройство не предназначено для стационарного монтажа.
- Подключать это устройство можно ТОЛЬКО к заземленному и защищенному контуру.
- Всегда отключайте устройство от питания перед очисткой или заменой предохранителя.
- НЕ смотрите на источник света, когда устройство включено.
- Убедитесь, что провод электропитания не перегнут и не поврежден.
- Никогда не отключайте это устройство от питания за шнур питания.
- При монтаже этого устройства сверху пользуйтесь предохранительным тросом.
- НЕ допускайте размещения рядом с устройством воспламеняющихся материалов.
- НЕ прикасайтесь к корпусу устройства во время его работы, поскольку он нагревается.



- Напряжение розетки, к которой подключается это устройство, должно находиться в диапазоне, указанном на наклейке на задней панели устройства.
- Данное устройство предназначено только для использования в помещениях! (IP 20) Чтобы уменьшить риск возгорания и поражения электрическим током, не подвергайте устройство воздействию дождя или влаги.
- Монтаж устройства должен выполняться только при наличии достаточной вентиляции на расстоянии не менее 20 дюймов (50 см) от соседних поверхностей.
- Убедитесь, что на корпусе устройства нет заблокированных отверстий.
- Никогда не подключайте это устройство к регулятору яркости или реостату.
- Заменяйте предохранитель на устройство того же типа и номинала.
- Для перемещения этого устройства пользуйтесь ТОЛЬКО подвесным/монтажным кронштейном.
- Максимальная температура окружающей среды составляет 104° F (40° C). Не допускайте работы этого устройства при высокой температуре.
- В случае серьезного нарушения в работе устройства немедленно прекратите его использование.
- НЕ открывайте это устройство. Оно не содержит деталей, обслуживаемых пользователем.

**Контакт** За пределами США, Великобритании и Ирландии по вопросам поддержки или возврата устройства обращайтесь к своему дистрибьютору. Контактная информация приведена на сайте [www.chauvetlighting.com](http://www.chauvetlighting.com).

### Комплект поставки

- SlimPAR™ Tri 12 IRC
- Шнур питания
- Гарантийная карта
- Краткое руководство

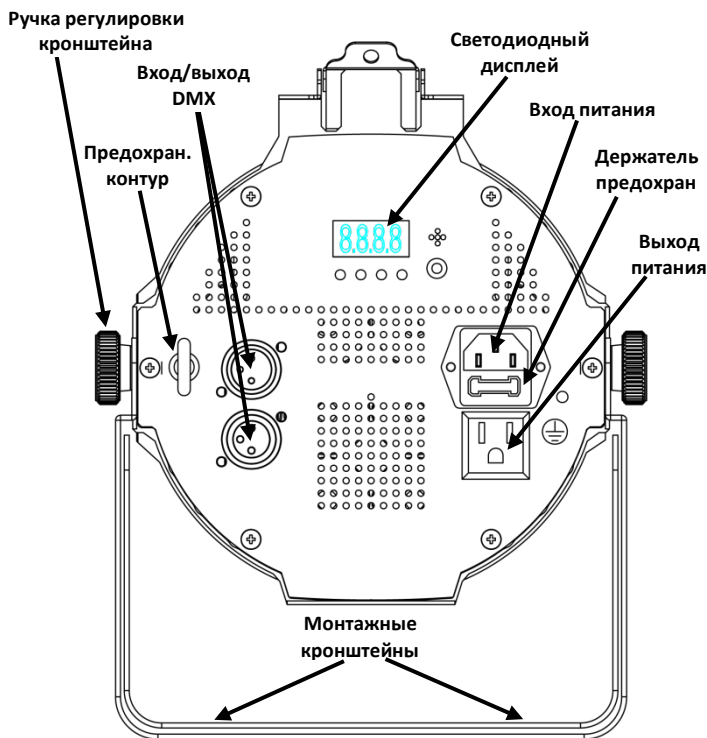
### Начало работы

Распакуйте устройство SlimPAR™ Tri 12 IRC и проверьте исправное состояние всех полученных деталей. Если коробка или ее содержимое имеют признаки повреждения, немедленно сообщите об этом не CHAUVET®, а перевозчику.

### Описание устройства

SlimPAR™ Tri 12 IRC – это низкопрофильное трехцветное светодиодное устройство PAR со встроенной инфракрасной технологией, которая предлагает простое управление смешиванием цветов и автоматические программы с помощью опционального пульта дистанционного управления IRC. 7 мощных трехцветных светодиодов практически устраняют многоцветные тени, а гладкий и ровный выход делает устройство идеальным для переднего света.

### Обзор устройства



**Питание переменного тока** Это устройство имеет функцию автоматического выбора диапазона электропитания и может работать с входным напряжением в диапазоне 100~240 В пер. т, 50/60 Гц.

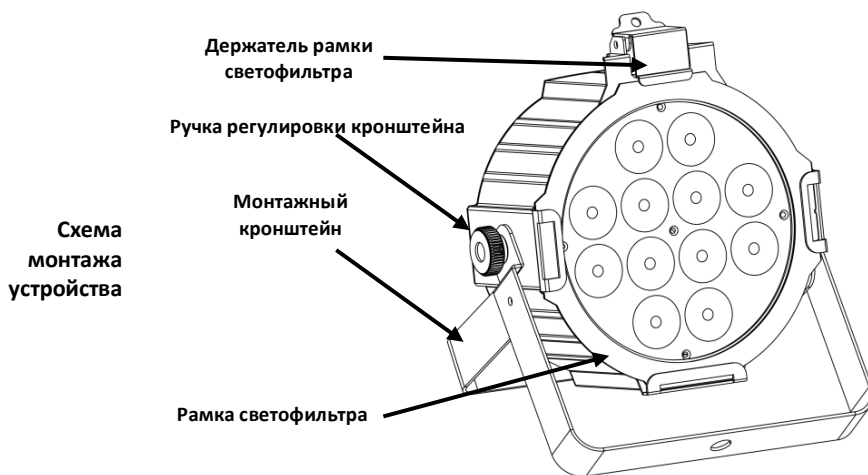
**Подключение питания** Можно подключить до 15 устройств SlimPAR™ Tri 12 IRC при напряжении 120 В пер. т и до 26 устройств при напряжении 230 В пер. т.

**Замена предохранителей**

1. Отключите устройство от питания.
2. Вставьте кончик отвертки с плоской головкой в отверстие держателя предохранителя.
3. Извлеките предохранительный колпачок из корпуса.
4. Извлеките перегоревший предохранитель из зажима спереди предохранительного колпачка и замените его на предохранитель того же типа и номинала.
5. Повторно вставьте держатель предохранителя и снова подключите питание.

**ИК-порт дистанционного управления** Устройство SlimPAR™ 12 IRC полностью совместимо с инфракрасным пультом дистанционного управления (IRC) от CHAUVET®. Для получения дополнительной информации об инфракрасном пульте дистанционного управления (IRC) и загрузки инструкций по использованию IRC перейдите на веб-сайт CHAUVET® по адресу [www.chauvetlighting.com](http://www.chauvetlighting.com).

**Монтаж** Перед монтажом этого устройства прочитайте Замечания по безопасности.





Описание панели управления	Кнопка	Функция
	<MENU>	Выход из текущего меню или функции
	<UP>	Перемещение вверх по списку меню и увеличение числового значения при работе
	<DOWN>	Перемещение вниз по списку меню и уменьшение числового значения при работе
	<ENTER>	Текущее отображаемое меню или настройка текущего выбранного значения в выбранной функции

**Связь по DMX** Устройство SlimPAR™ 12 IRC может работать с контроллером DMX при подключении с помощью последовательных соединений DMX. Инструкции по подключению и конфигурированию этого устройства в режиме DMX приведены в Руководстве пользователя. Если вы не знакомы с DMX, загрузите вводное руководство DMX Primer на сайте [www.chauvetlighting.com](http://www.chauvetlighting.com).

**Начальный адрес** Для обеспечения полного доступа ко всем каналам в каждом из режимов DMX максимальный рекомендуемый адрес DMX – **506**.

**Подключение Master/Slave** Устройство SlimPAR™ 12 IRC использует соединение передачи данных DMX для режима Master/Slave. Инструкции по подключению и конфигурированию этого устройства в режиме Master/Slave приведены в Руководстве пользователя.

**ПРИМЕЧАНИЕ:** При использовании данного продукта в Master/Slave режим с IRC, установите для всех ведомых на 7-канальный режим для лучшей производительности.

## Настройки меню

Главный Уровень	Уровни Программирования		Описание
<b>3-CH</b>	<b>d001-512</b>		3-канальный режим DMX (RGB)
<b>7-CH</b>	<b>d001-512</b>		7-канальный режим DMX
<b>C--</b>	<b>C1</b>	Красный	Статический цвет
	<b>C2</b>	Зеленый	
	<b>C3</b>	Синий	
	<b>C4</b>	Циановый	
	<b>C5</b>	Маджента	
	<b>C6</b>	Желтый	
	<b>C7</b>	Белый	
<b>P--</b> (Автоматический)	<b>P1</b>		7-цветная программа (переключение)
	<b>P2</b>		7-цветная программа (затухание)
	<b>P3</b>		3-цветная программа (переключение)
	<b>P4</b>		3-цветная программа (затухание)
<b>P--</b> (Звуковая активация)	<b>P5</b>		7-цветная программа (звуковая активация)
	<b>P6</b>		3-цветная программа (звуковая активация)
<b>S--</b>	<b>S--1-100</b>		Скорость программы для P1-P4
<b>U--</b>	<b>A--</b>	Красный (r000-100)	Настраиваемые статические цвета Сочетание красного, зеленого и синего
	<b>g--</b>	Зеленый (r000-100)	
	<b>b--</b>	Синий (r000-100)	
<b>SEr</b>	<b>On</b>		Включает или выключает инфракрасный
	<b>Off</b>		

## Значения DMX

7-CH	Канал	Функция	Значение	Процент/установка
	1	Красный	000 ⇔ 255	0~100%
	2	Зеленый	000 ⇔ 255	0~100%
	3	Синий	000 ⇔ 255	0~100%
	4	Цветовые макросы (отмена канала 1-3)	000 ⇔ 015	Нет действия
			016 ⇔ 255	Цветовые макросы
	5	Скорость (когда канал 6 – 032~223)	000 ⇔ 255	0~100%
			Стробоскоп	000 ⇔ 015
	6	Режим	000 ⇔ 031	Режим RGB
			032 ⇔ 063	Импульсный эффект 0~100%
			064 ⇔ 095	Импульсный эффект 100%~0
			096 ⇔ 127	Импульсный эффект 100%~0~100%
			128 ⇔ 159	Автозатухание
			160 ⇔ 191	Автопереход снимка (3 цвета)
			192 ⇔ 223	Автопереход снимка (7 цвета)
	224 ⇔ 255	Режим звуковой активации		
	7	Регулятор яркости	000 ⇔ 255	0~100%

3-CH	Канал	Функция	Значение	Процент/установка
	1	Красный	000 ⇔ 255	0~100%
	2	Зеленый	000 ⇔ 255	0~100%
	3	Синий	000 ⇔ 255	0~100%

**Contact Us****World Headquarters**

CHAUVET®

**General Information**

Address: 5200 NW 108th Avenue  
Sunrise, FL 33351  
Voice: 954-929-1115  
Fax: 954-929-5560  
Toll free: 800-762-1084

**Technical Support**

Voice: 954-929-1115 (Press 4)  
Fax: 954-756-8015  
Email: [tech@chauvetlighting.com](mailto:tech@chauvetlighting.com)

**World Wide Web**[www.chauvetlighting.com](http://www.chauvetlighting.com)

Outside the U.S., United Kingdom, or Ireland, contact your distributor of record. Follow their instructions to request support or to return a product. Visit our website for contact details.

**United Kingdom and Ireland**

CHAUVET® Europe Ltd.

**General Information**

Address: Unit 1C  
Brookhill Road Industrial Estate  
Pinxton, Nottingham, UK  
NG16 6NT  
Voice: +44 (0)1773 511115  
Fax: +44 (0)1773 511110

**Technical Support**Email: [uktech@chauvetlighting.com](mailto:uktech@chauvetlighting.com)**World Wide Web**[www.chauvetlighting.co.uk](http://www.chauvetlighting.co.uk)

SlimPAR™ Tri 12 IRC QRG – Rev. 5 ML

© Copyright 2012 CHAUVET®

All rights reserved

Printed in the P. R. C.