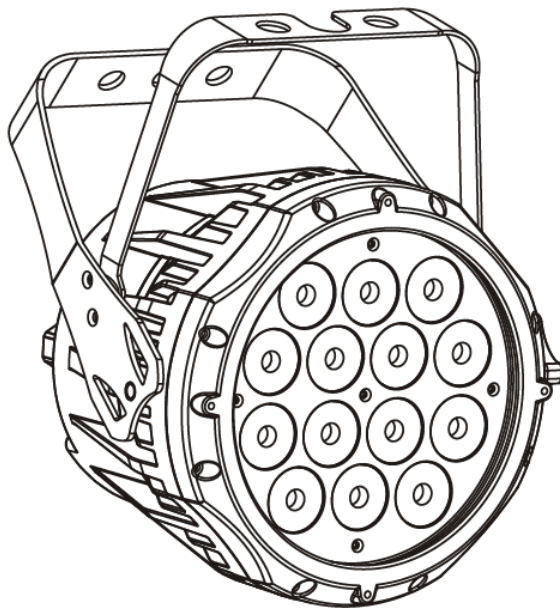


COLORADO™ 1 TRI IP

Quick Reference Guide

English	EN
Español	ES
Français	FR



CHAUVET®
It's
Green Thinking.

About this Guide The COLORado™ 1-Tri IP Quick Reference Guide (QRG) has basic product information such as connection, mounting, menu options, and DMX values. Download the User Manual from www.chauvetlighting.com for more details.

Disclaimer The information and specifications contained in this QRG are subject to change without notice.

- Safety Notes**
- DO NOT open this product. It contains no user-serviceable parts.
 - DO NOT look at the light source when the product is on.
 - CAUTION: This product’s housing is hot when lights are operating.
 - Mount this product in a location with adequate ventilation, at least 20 in (50 cm) from adjacent surfaces.
 - DO NOT leave any flammable material within 50 cm of this product while operating or connected to power.
 - USE a safety cable when mounting this product overhead.
 - DO NOT submerge this product (IP66). Regular outdoor operation is fine.
 - DO NOT operate this product if the housing, lenses, or cables appear damaged.
 - DO NOT connect this product to a dimmer or rheostat.
 - ONLY connect this product to a grounded and protected circuit.
 - ONLY use the hanging/mounting bracket to carry this product.
 - In the event of a serious operating problem, stop using immediately.
 - The maximum ambient temperature is 104° F (40° C). Do not operate this product at higher temperatures.

Contact Outside the U.S., United Kingdom, or Ireland, contact your distributor to request support or return a product. Visit www.chauvetlighting.com for contact information.

- What Is Included**
- COLORado™ 1-Tri IP
 - Power Input Cord
 - Power Extension Cable
 - Signal Extension Cable
 - Gel Frame Holder
 - Gel Frame
 - DMX Input Cable
 - DMX Output Cable
 - Safety Cable
 - Warranty Card
 - Quick Reference Guide

AC Power This product has an auto-ranging power supply that can work with an input voltage range of 100~240 VAC, 50/60 Hz.

Power Linking You can link up to 12 COLORado™ 1-Tri IP products at 120 VAC or 24 at 230 VAC. Never exceed this number. Power linking cords can be purchased separately.

AC Plug	Connection	Wire (U.S.)	Wire (Europe)	Screw Color
	AC Live	Black	Brown	Yellow/Brass
	AC Neutral	White	Blue	Silver
	AC Ground	Green/Yellow	Green/Yellow	Green

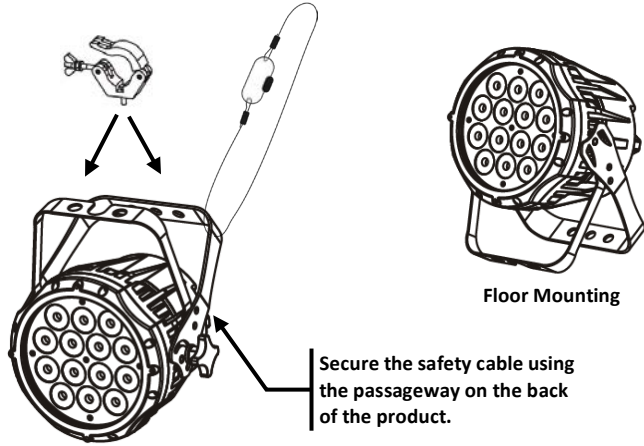
DMX Linking The COLORado™ 1-Tri IP will work with a DMX controller using a regular DMX serial connection. A DMX Primer is available from www.chauvetpro.com.

DMX Connection The COLORado™ 1-Tri IP uses a regular DMX data connection for its DMX personalities: **TOUR**, **ARC.1**, **AR1.D**, **AR1.S**, and **HSV**. See the User Manual to connect and configure for DMX operation.

Master/Slave Connection The COLORado™ 1-Tri IP uses the DMX data connection for its Master/Slave mode. See the User Manual to connect and configure for Master/Slave operation.

Mounting

Product Mounting Diagram



Overhead Mounting

Control Panel Description

Button	Function
<MENU>	Exits from the current menu or function
<ENTER>	Enables the currently displayed menu or sets the currently selected value into the selected function
<UP>	Navigates upwards through the menu list and increases the numeric value when in a function
<DOWN>	Navigates downwards through the menu list and decreases the numeric value when in a function

Password After being prompted, enter the following password by pressing: <UP>, <DOWN>, <UP>, <DOWN>, <ENTER>

This password cannot be changed and must be used whenever prompted.

ID Addressing In this mode, the products with the same DMX starting address will respond to the DMX controller based on the product's individual ID address setting. For example, if ID address "0," is selected, all the products with the same DMX address will respond in unison.

TOUR Note Deactivate ID addressing in each product when using TOUR personality.

Menu Options

Main Level	Programming Levels				Description		
STAT	R.				000~255	Combine Red, Green, and Blue to make a custom color	
	G.						
	b.						
	ST.				00~20	Selects the strobe frequency (0~20 Hz)	
AUTO	AT.				01~10	10 automatic programs	
	PR.					10 customizable programs	
RUN	DMX				DMX mode		
	SLAV				Master/Slave mode		
DMX	D.				000~512	Selects the DMX starting address	
PERS	TOUR					10 Channels: R/G/B, dimmer, strobe, color macro, auto/custom, dimmer speed, auto speed, ID addressing	
	ARC.1					3-channel: R/G/B control	
	AR1.D					4-channel: R/G/B, dimmer	
	AR1.S					5-channel: R/G/B, dimmer, strobe	
	HSV					3-channel: HSV control	
Id	Id.			01~66		Sets ID address control	
EdIT	PR.	01~10	SC.	01~30	R.	000~255	Combine Red, Green, and Blue, to generate a custom color (0~100%)
					G.		
					b.		
					Sb.	00~20	Selects the strobe frequency (0~20 Hz)
					T	000~255	Defines the step duration (0~100%)
F	Defines the fade duration (0~100%)						

Main Level	Programming Levels				Description
SET	UPLd.	 (Enter Passcode)		Uploads custom programs to other COLORado™ 1 Tri IPs
	REST.	 (Enter Passcode)		Defaults product to factory settings
	Id.		ON.		Turns ID addressing control on/off
			OFF.		
	COLO.		OFF		RGB set to "255" = max. output
			RGbw.		RGB set to "255" = balanced white
			UC.		Universal color balance
	dim.		OFF		No dimmer
			dIM1.		Dimmer curve
			dIM2.		
dIM3.					
dIM4.					
CAL1	wT.	01~11	R.	000~255	Modifies the color macros used in the TOUR personality
			G.		
			b.		
CAL2	RGbw.	R.		000~255	Defines the color temperature used when COLO is set to RGbw
		G.			
		b.			
KEY	ON				Turns the password on or off
	OFF				

DMX Values

TOUR	Channel	Function	Value	Percent/Setting
	1	Dimmer	000 ⇔ 255	0~100%
	2	Red	000 ⇔ 255	0~100% (Step Time if Auto 1~10 active)
	3	Green	000 ⇔ 255	0~100% (Fade Time if Auto 1~10 active)
	4	Blue	000 ⇔ 255	0~100%
	5	Color Macro + White Balance	000 ⇔ 010	No Function
			011 ⇔ 030	R: 100% G: 0~100% B: 0
			031 ⇔ 050	R: 100%~0 G: 100% B: 0
			051 ⇔ 070	R: 0 G: 100% B: 0~100%
			071 ⇔ 090	R: 0 G: 100%~0 B: 100%
			091 ⇔ 110	R: 0~100% G: 0 B: 100%
			111 ⇔ 130	R: 100% G: 0 B: 100%~0
			131 ⇔ 150	R: 100% G: 0~100% B: 0~100%
			151 ⇔ 170	R: 100%~0 G: 100%~0 B: 100%
			171 ⇔ 200	R: 100% G: 100% B: 100%
			201 ⇔ 205	White 1
			206 ⇔ 210	White 2
			211 ⇔ 215	White 3
			216 ⇔ 220	White 4
			221 ⇔ 225	White 5
			226 ⇔ 230	White 6
			231 ⇔ 235	White 7
	236 ⇔ 240	White 8		
	241 ⇔ 245	White 9		
	246 ⇔ 250	White 10		
	251 ⇔ 255	White 11		
	6	Strobe	000 ⇔ 010	No Function
			011 ⇔ 255	0~20 Hz
	7	Programs	000 ⇔ 020	No Function
			021 ⇔ 030	Auto 1
			031 ⇔ 040	Auto 2
			041 ⇔ 050	Auto 3
			051 ⇔ 060	Auto 4
			061 ⇔ 070	Auto 5
			071 ⇔ 080	Auto 6
			081 ⇔ 090	Auto 7
			091 ⇔ 100	Auto 8
			101 ⇔ 110	Auto 9
			111 ⇔ 120	Auto 10
			121 ⇔ 130	Custom 1
			131 ⇔ 140	Custom 2
			141 ⇔ 150	Custom 3
			151 ⇔ 160	Custom 4
			161 ⇔ 170	Custom 5
			171 ⇔ 180	Custom 6
	181 ⇔ 190	Custom 7		
	191 ⇔ 200	Custom 8		
	201 ⇔ 210	Custom 9		
	211 ⇔ 220	Custom 10		
	221 ⇔ 255	No Function		

TOUR (Cont.)	Channel	Function	Value	Percent/Setting				
		8	Auto Speed	000 ⇄ 255	0~100% (Only when using Auto/Custom)			
	9	Dimmer Speed	000 ⇄ 009	Preset dimmer speed from display menu				
			010 ⇄ 029	Linear dimmer				
			030 ⇄ 069	Nonlinear dimming curve 1 (fastest)				
			070 ⇄ 129	Nonlinear dimming curve 2				
			130 ⇄ 189	Nonlinear dimming curve 3				
			190 ⇄ 255	Nonlinear dimming curve 4 (slowest)				
	10	ID Addressing	Value	Setting	Value	Setting	Value	Setting
			000 ⇄ 009	All IDs	212	ID 23	235	ID 46
			010 ⇄ 019	ID 1	213	ID 24	236	ID 47
			020 ⇄ 029	ID 2	214	ID 25	237	ID 48
			030 ⇄ 039	ID 3	215	ID 26	238	ID 49
			040 ⇄ 049	ID 4	216	ID 27	239	ID 50
			050 ⇄ 059	ID 5	217	ID 28	240	ID 51
			060 ⇄ 069	ID 6	218	ID 29	241	ID 52
			070 ⇄ 079	ID 7	219	ID 30	242	ID 53
			080 ⇄ 089	ID 8	220	ID 31	243	ID 54
			090 ⇄ 099	ID 9	221	ID 32	244	ID 55
			100 ⇄ 109	ID 10	222	ID 33	245	ID 56
			110 ⇄ 119	ID 11	223	ID 34	246	ID 57
			120 ⇄ 129	ID 12	224	ID 35	247	ID 58
			130 ⇄ 139	ID 13	225	ID 36	248	ID 59
			140 ⇄ 149	ID 14	226	ID 37	249	ID 60
			150 ⇄ 159	ID 15	227	ID 38	250	ID 61
			160 ⇄ 169	ID 16	228	ID 39	251	ID 62
			170 ⇄ 179	ID 17	229	ID 40	252	ID 63
			180 ⇄ 189	ID 18	230	ID 41	253	ID 64
			190 ⇄ 199	ID 19	231	ID 42	254	ID 65
			200 ⇄ 209	ID 20	232	ID 43	255	ID 66
		210	ID 21	ID 44				
		211	ID 22	ID 45				
ARC.1	Channel	Function	Value	Percent/Setting				
	1	Red	000 ⇄ 255	0~100%				
	2	Green	000 ⇄ 255	0~100%				
	3	Blue	000 ⇄ 255	0~100%				
AR1.D	Channel	Function	Value	Percent/Setting				
	1	Dimmer	000 ⇄ 255	0~100%				
	2	Red	000 ⇄ 255	0~100%				
	3	Green	000 ⇄ 255	0~100%				
	4	Blue	000 ⇄ 255	0~100%				
AR1.S	Channel	Function	Value	Percent/Setting				
	1	Dimmer	000 ⇄ 255	0~100%				
	2	Red	000 ⇄ 255	0~100%				
	3	Green	000 ⇄ 255	0~100%				
	4	Blue	000 ⇄ 255	0~100%				
	5	Strobe	000 ⇄ 255	0~20%				
HSV	Channel	Function	Value	Percent/Setting				
	1	Hue	000 ⇄ 255	0~100%				
	2	Saturation	000 ⇄ 255	0~100%				
	3	Value	000 ⇄ 255	0~100%				

Acerca de Esta Guía

La Guía de Referencia Rápida (GRR) del COLORado™ 1-Tri IP contiene información básica sobre el producto, como montaje, opciones de menú y valores DMX. Descargue el manual de usuario de www.chauvetlighting.com para una información más detallada.

Exención de Responsabilidad

La información y especificaciones contenidos en esta GRR están sujetas a cambio sin previo aviso.

Notas de Seguridad

- NO abra este producto. No contiene piezas reparables por el usuario.
- NO mire a la fuente de luz cuando el producto esté encendido.
- CUIDADO: La carcasa de este producto está caliente cuando las luces están en funcionamiento.
- Monte este producto en una ubicación con ventilación adecuada, al menos a 20" (50 cm) de superficies adyacentes.
- NO deje ningún material inflamable a menos de 50 cm de este producto mientras esté funcionando o conectado a la alimentación.
- USE un cable de seguridad cuando monte este producto en lo alto.
- NO sumerja este producto (IP66). La operación normal en exteriores es correcta.
- NO ponga en funcionamiento este producto si sospecha que la carcasa, lentes o cables están dañados.
- NO conecte este producto a un atenuador o reostato.
- Conecte este producto SOLO a un circuito con toma de tierra y protegido.
- Use SOLAMENTE los soportes de colgar/montar para mover este producto.
- En caso de un problema grave de funcionamiento, deje de usarlo inmediatamente.
- La máxima temperatura ambiente es de 104° F (40° C). No haga funcionar este producto a temperaturas más altas.

Contacto

Fuera de EE.UU, Reino Unido o Irlanda, póngase en contacto con su distribuidor para solicitar asistencia o devolver el producto. Visite www.chauvetlighting.com para información de contacto.

¿Qué va Incluido?

- | | |
|--|--------------------------------|
| • COLORado™ 1-Tri IP | • Soporte para el Marco de Gel |
| • Cable de Alimentación | • Cable de Entrada DMX |
| • Cable de Seguridad | • Cable de Salida DMX |
| • Prolongador de Cable de Alimentación | • Tarjeta de Garantía |
| • Prolongador de Cable de Señal | • Guía de Referencia Rápida |
| • Marco de Gel | • Cable de Seguridad |

Corriente alterna

Este producto tiene una fuente de alimentación con detección automática que puede funcionar con un rango de tensión de entrada de 100~240 VAC, 50/60 Hz.

Alimentación en Cadena

Puede enlazar hasta 12 productos COLORado™ 1-Tri IP 120 VCA, o 24 unidades a 230 VCA. Nunca sobrepase este número. Los cables de alimentación en cadena se pueden adquirir por separado.

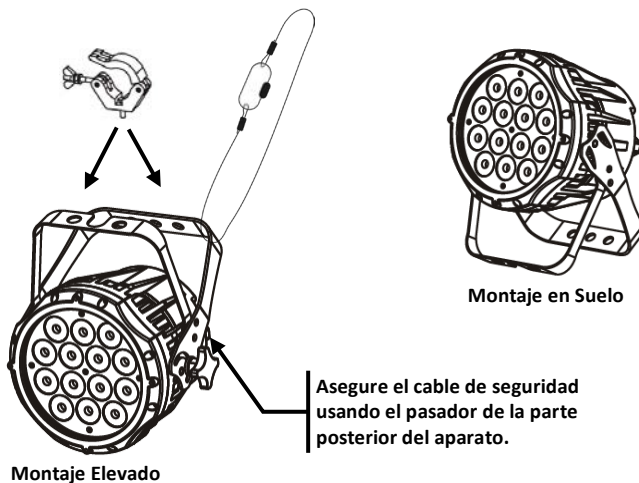
Enchufe CA	Conexión	Cable (EE.UU)	Cable (Europa)	Color del Tornillo
CA Cargado		Negro	Marrón	Amarillo/Bronce
CA Neutro		Blanco	Azul	Plata
CA Tierra		Verde/Amarillo	Verde/Amarillo	Verde

Enlace DMX El COLORado™ 1-Tri IP funcionará con un controlador DMX usando una conexión serie DMX normal. Hay un Manual DMX disponible en www.chauvetpro.com.

Conexión DMX El COLORado™ 1-Tri IP usa una conexión de datos DMX normal para sus personalidades DMX: **TOUR**, **ARC.1**, **AR1.D**, **AR1.S** y **HSV**. Vea el Manual de usuario para conectar y configurar para funcionamiento DMX.

Conexión Maestro/Esclavo Montaje El COLORado™ 1-Tri IP usa la conexión de datos DMX para el modo Maestro/Esclavo. Vea el Manual de usuario para conectar y configurar para funcionamiento Maestro/Esclavo.

Diagrama de Montaje del Producto



Descripción del Panel de Control

Botón	Función
<MENU>	Sala del menú o función actual
<ENTER>	Habilita el menú actualmente en pantalla o configura el valor seleccionado actualmente dentro de la función seleccionada
<UP>	Navega hacia arriba por la lista de menú y aumenta el valor numérico cuando está en una función
<DOWN>	Navega hacia abajo por la lista de menú y disminuye el valor numérico cuando está en una función

- Contraseña** Después de que se le solicite, introduzca la siguiente contraseña pulsando: <UP>, <DOWN>, <UP>, <DOWN>, <ENTER>
Esta contraseña no se puede cambiar y se debe usar cuando se le solicite.
- Dirección de Identificación** En este modo, los productos con la misma dirección DMX de inicio responderán al controlador DMX basándose en la configuración de la dirección de identificación individual del producto. Por ejemplo, si la dirección de identificación seleccionada es "0", todos los productos con la misma dirección DMX responderán al unísono.
- Nota TOUR** Desactive la dirección de identificación en todos los productos cuando use la personalidad TOUR.

Opciones de Menú

Nivel Principal	Niveles de Programación				Descripción		
STAT	R.		000~255		Combina Rojo, Verde y Azul para formar un color personalizado		
	G.						
	b.						
	ST.		00~20		Selecciona la frecuencia de estroboscopio (0~20 Hz)		
AUTO	AT.		01~10		10 programas automáticos		
	PR.				10 programas personalizables		
RUN	DMX				Modo DMX		
	SLAV				Modo Maestro/Esclavo		
DMX	D.		000~512		Selecciona la dirección de inicio DMX		
PERS	TOUR				10 Canales: R/G/B, atenuador, estroboscopio, macro de color, auto/personalizado, velocidad atenuador, velocidad automática, dirección de identificación		
	ARC.1				3 Canales: Control R/G/B		
	AR1.D				4 Canales: Atenuador R/G/B		
	AR1.S				5 Canales: R/G/B, atenuador, estroboscopio		
	HSV				3 Canales: Control HSV		
Id	Id.		01~66		Configura el control de la dirección de identificación		
EdIT	PR.	01~10	SC.	01~30	R.	000~255	Combina Rojo, Verde y Azul para generar un color personalizado (0~100%)
					G.		
					b.		
					Sb.	00~20	Selecciona la frecuencia de estroboscopio (0~20 Hz)
					T	000~255	Define la duración del paso (0~100%)
					F		Define la duración del fade (0~100%)

Nivel Principal	Niveles de Programación			Descripción	
SET	UPLd. (Introducir código de acceso)		Carga programas personalizados a otros COLORado™ 1 Tri IPs	
	REST. (Introducir código de acceso)		Restablece en el producto los valores de fábrica	
	Id.	ON.		Enciende/Apaga el control de dirección de identificación	
		OFF.			
	COLO.	OFF.		RGB establecido en "255" = máx. potencia	
		RGbw.		RGB establecido en "255" = equilibrio de blancos	
		UC.		Equilibrio de color universal	
	dim.	OFF.		Sin atenuador	
		dIM1.		Curva de atenuador	
		dIM2.			
dIM3.					
dIM4.					
CAL1	wT.	01~11	R.	000~255	Modifica los macros de color usados en la personalidad TOUR
			G.		
			b.		
CAL2	RGbw.	R.		000~255	Define la temperatura de color usada cuando COLO se configura como RGbw
		G.			
		b.			
KEY	ON.			Activa o desactiva la contraseña	
	OFF.				

Valores DMX

TOUR	Canal	Función	Valor	Porcentaje/Configuración
	1	Atenuador	000 ⇔ 255	0~100%
	2	Rojo	000 ⇔ 255	0~100% (Tiempo de paso si Auto 1~10 está activo)
	3	Verde	000 ⇔ 255	0~100% (Tiempo de fade si Auto 1~10 está activo)
	4	Azul	000 ⇔ 255	0~100%
	5	Macro de color + Equilibrio de blancos	000 ⇔ 010	Sin función
			011 ⇔ 030	R: 100% G: 0~100% B: 0
			031 ⇔ 050	R: 100%~0 G: 100% B: 0
			051 ⇔ 070	R: 0 G: 100% B: 0~100%
			071 ⇔ 090	R: 0 G: 100%~0 B: 100%
			091 ⇔ 110	R: 0~100% G: 0 B: 100%
			111 ⇔ 130	R: 100% G: 0 B: 100%~0
			131 ⇔ 150	R: 100% G: 0~100% B: 0~100%
			151 ⇔ 170	R: 100%~0 G: 100%~0 B: 100%
			171 ⇔ 200	R: 100% G: 100% B: 100%
			201 ⇔ 205	Blanco 1
			206 ⇔ 210	Blanco 2
			211 ⇔ 215	Blanco 3
			216 ⇔ 220	Blanco 4
			221 ⇔ 225	Blanco 5
			226 ⇔ 230	Blanco 6
			231 ⇔ 235	Blanco 7
			236 ⇔ 240	Blanco 8
	241 ⇔ 245	Blanco 9		
	246 ⇔ 250	Blanco 10		
	251 ⇔ 255	Blanco 11		
	6	Estroboscopio	000 ⇔ 010	Sin función
			011 ⇔ 255	0~20 Hz
	7	Programas	000 ⇔ 020	Sin función
			021 ⇔ 030	Auto 1
			031 ⇔ 040	Auto 2
			041 ⇔ 050	Auto 3
			051 ⇔ 060	Auto 4
			061 ⇔ 070	Auto 5
			071 ⇔ 080	Auto 6
			081 ⇔ 090	Auto 7
			091 ⇔ 100	Auto 8
			101 ⇔ 110	Auto 9
			111 ⇔ 120	Auto 10
			121 ⇔ 130	Personalizado 1
			131 ⇔ 140	Personalizado 2
			141 ⇔ 150	Personalizado 3
			151 ⇔ 160	Personalizado 4
			161 ⇔ 170	Personalizado 5
			171 ⇔ 180	Personalizado 6
			181 ⇔ 190	Personalizado 7
			191 ⇔ 200	Personalizado 8
			201 ⇔ 210	Personalizado 9
			211 ⇔ 220	Personalizado 10
			221 ⇔ 255	Sin función

**TOUR
(Cont.)**

Canal	Función	Valor	Porcentaje/Configuración				
8	Velocidad automática	000 ⇔ 255	0~100% (Solo cuando se usa Auto/Personalizado)				
9	Velocidad Atenuador	000 ⇔ 009 010 ⇔ 029 030 ⇔ 069 070 ⇔ 129 130 ⇔ 189 190 ⇔ 255	Preconfigura la velocidad del atenuador desde la pantalla de menú Atenuador lineal Curva de atenuación no-lineal 1 (la más rápida) Curva de atenuación no-lineal 2 Curva de atenuación no-lineal 3 Curva de atenuación no-lineal 4 (la más lenta)				
10	Dirección de Identificación	Valor	Configuración	Valor	Configuración	Valor	Configuración
		000 ⇔ 009	Todos los identificadores	211 212 213 214 215	ID 22 ID 23 ID 24 ID 25 ID 26	235 236 237 238 239	ID 46 ID 47 ID 48 ID 49 ID 50
		010 ⇔ 019	ID 1	216	ID 27	240	ID 51
		020 ⇔ 029	ID 2	217	ID 28	241	ID 52
		030 ⇔ 039	ID 3	218	ID 29	242	ID 53
		040 ⇔ 049	ID 4	219	ID 30	243	ID 54
		050 ⇔ 059	ID 5	220	ID 31	244	ID 55
		060 ⇔ 069	ID 6	221	ID 32	245	ID 56
		070 ⇔ 079	ID 7	222	ID 33	246	ID 57
		080 ⇔ 089	ID 8	223	ID 34	247	ID 58
		090 ⇔ 099	ID 9	224	ID 35	248	ID 59
		100 ⇔ 109	ID 10	225	ID 36	249	ID 60
		110 ⇔ 119	ID 11	226	ID 37	250	ID 61
		120 ⇔ 129	ID 12	227	ID 38	251	ID 62
		130 ⇔ 139	ID 13	228	ID 39	252	ID 63
		140 ⇔ 149	ID 14	229	ID 40	253	ID 64
		150 ⇔ 159	ID 15	230	ID 41	254	ID 65
		160 ⇔ 169	ID 16	231	ID 42	255	ID 66
		170 ⇔ 179	ID 17	232	ID 43		
		180 ⇔ 189	ID 18	233	ID 44		
		190 ⇔ 199	ID 19	234	ID 45		
200 ⇔ 209	ID 20						
210	ID 21						

ARC.1

Canal	Función	Valor	Porcentaje/Configuración	
1	Rojo	000 ⇔ 255	0~100%	
2	Verde	000 ⇔ 255	0~100%	
3	Azul	000 ⇔ 255	0~100%	

AR1.D

Canal	Función	Valor	Porcentaje/Configuración	
1	Atenuador	000 ⇔ 255	0~100%	
2	Rojo	000 ⇔ 255	0~100%	
3	Verde	000 ⇔ 255	0~100%	
4	Azul	000 ⇔ 255	0~100%	

AR1.S	Canal	Función	Valor	Porcentaje/Configuración
	1	Atenuador	000 ⇔ 255	0~100%
	2	Rojo	000 ⇔ 255	0~100%
	3	Verde	000 ⇔ 255	0~100%
	4	Azul	000 ⇔ 255	0~100%
	5	Estroboscopio	000 ⇔ 255	0~20%
HSV	Canal	Función	Valor	Porcentaje/Configuración
	1	Tono	000 ⇔ 255	0~100%
	2	Saturación	000 ⇔ 255	0~100%
	3	Valor	000 ⇔ 255	0~100%

À Propos de ce Manuel

Le Manuel de Référence COLORado™ 1-Tri IP contient toutes les consignes de raccordement du produit. Une copie de ce manuel peut être obtenue sur www.chauvetlighting.com.

Clause de Non-Responsabilité

Les informations et caractéristiques contenues dans ce manuel sont sujettes à des changements sans préavis.

Consignes de Sécurité

- N’OUVREZ PAS ce produit. Il ne contient aucun composant susceptible d’être réparé par l’utilisateur.
- Ne regardez PAS la source lumineuse lorsque le produit fonctionne.
- ATTENTION: L’extérieur de ce produit est brûlant lorsque les lumières fonctionnent.
- Montez toujours ce produit dans un endroit bien ventilé, à au moins, 20 pouces (50 cm) des surfaces adjacentes.
- Ne laissez AUCUNE source inflammable dans un périmètre de 50 cm du produit lorsqu’il fonctionne.
- Lorsque vous montez ce produit au-dessus de votre tête, utilisez TOUJOURS un câble de sécurité.
- N’immergez PAS ce produit (IP 66). Un usage normal en extérieur est autorisé.
- N’UTILISEZ pas ce produit si le boîtier, les objectifs ou les câbles vous semblent endommagés.
- Ne connectez PAS ce produit à un variateur d’ambiance ni à un rhéostat.
- Connectez UNIQUEMENT ce circuit à un circuit au sol protégé.
- Transportez ce produit UNIQUEMENT au moyen de la poignée dont il est doté.
- La température ambiante maximum supportée par ce produit est de 104° F (40° C).
- Ne l’utilisez pas à des températures plus élevées.
- En cas de sérieux problème de fonctionnement, arrêtez le système immédiatement.

Contact

En dehors des Etats-Unis, du Royaume-Uni et de l’Irlande, contactez votre fournisseur pour obtenir des renseignements. Consultez le site www.chauvetlighting.com pour connaître nos coordonnées.

Ce Qui Est Inclus

- COLORado™ 1-Tri IP
- Cordon d’alimentation (Entrée)
- Une Rallonge
- Un Câble Rallonge pour Signal
- Gélatine
- Support de Gélatine
- Un Câble de Sortie DMX
- Un Câble d’Entrée DMX
- Une Fiche de Garantie
- Un Manuel de Référence
- Un Câble de Sécurité

Alimentation CA

Ce produit est doté d’une alimentation externe capable de fonctionner à une tension d’entrée de 100~240VCA, 50/60Hz.

Connexion Electrique

Vous pouvez connecter jusqu’à 12 COLORado™ 1-Tri IP à 120 VCA ou 24 unités à 230 VCA. Ne dépassez jamais cette limite. Vous pouvez vous fournir des cordons d’alimentation individuellement.

Prise CA	Connexion	Câble (Etats-Unis)	Câble (Europe)	Couleur de la Vis
Direct CA		Noir	Marron	Jaune/Cuivré
Neutre CA		Blanc	Bleu	Argenté
Sol CA		Vert/Jaune	Vert/Jaune	Vert

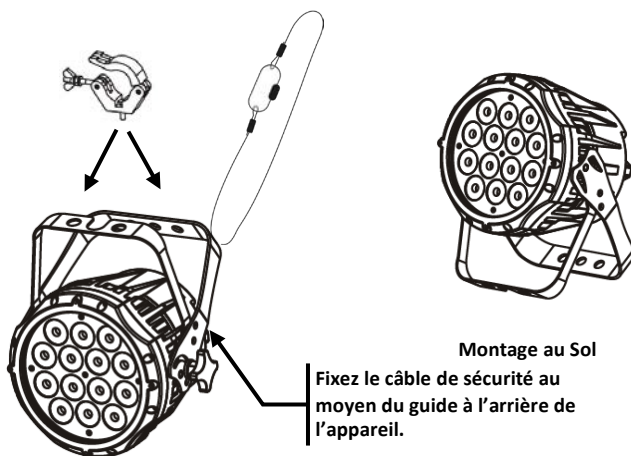
Raccordement DMX The COLORado™ 1-Tri IP peut fonctionner avec un régulateur DMX lorsqu'il est lié au moyen de connexions DMX en série. Les consignes à suivre pour connecter et configurer ce produit en mode maître/esclave se trouvent dans le Manuel d'Utilisation. Une copie de ce manuel peut être obtenue sur www.chauvetlighting.com.

Connexion DMX Le COLORado™ 1-Tri IP utilise une connexion de données DMX pour ses personnalités DMX: **TOUR**, **ARC.1**, **AR1.D**, **AR1.S** et **HSV**. Consultez le Manuel d'Utilisation pour connecter et configurer le système DMX.

Connexion Maître/Esclave Le COLORado™ 1-Tri IP utilise une connexion de données DMX pour son mode Maître/Esclave. Les consignes à suivre pour connecter et configurer ce produit en mode maître/esclave se trouvent dans le Manuel d'Utilisation.

Montage

Schéma de Montage



Montage en Hauteur

Montage au Sol

Fixez le câble de sécurité au moyen du guide à l'arrière de l'appareil.

Description du Tableau de Commandes	Bouton	Fonction
	<MENU>	Menu ou fonction en cours
	<ENTER>	Permet l'affichage du menu en cours ou permet de paramétrer la valeur en cours
	<UP>	Permet de remonter les listes ou les menus, ou augmente les valeurs lorsqu'il s'agit de valeurs numériques
<DOWN>	Permet de descendre les listes ou les menus, ou de diminuer les valeurs lorsqu'il s'agit de valeurs numériques.	

Mot de Passe Une fois que cette page s'affiche, entrez le mot de passe suivant de la manière suivante: <UP>, <DOWN>, <UP>, <DOWN>, <ENTER>
Ce mot de passe ne peut pas être modifié et doit être indiqué dès que le système le réclame.

Configuration des Adresses ID Dans ce mode, les appareils ayant la même adresse DMX de départ répondront au jeu d'orgues DMX conformément à la configuration de l'adresse ID individuelle de l'appareil. Par exemple, si l'adresse ID "0," est sélectionnée, tous les appareils dont l'adresse DMX est identique répondront à l'unisson.

Remarque TOUR Désactivez l'adresse ID de chaque appareil lorsque vous utilisez la personnalité TOUR.

Options du Menu

Niveau Principal	Niveaux de Programmation				Description		
STAT	R.				000~255	Combine les couleurs Rouge, Vert et Bleue pour un résultat personnalisé	
	G.						
	B.						
	ST.				00~20	Sélectionne la fréquence du stroboscope (0~20 Hz)	
AUTO	AT.				01~10	10 programmes automatiques	
	PR.					10 programmes personnalisables	
RUN	DMX					Mode DMX	
	SLAV					Mode Maître/Esclave	
DMX	D.				000~512	Sélectionne l'adresse de départ DMX	
PERS	TOUR					10 fréquences: R/V/B, variateur de fréquence, macro de couleurs, progr. Auto/personnal., vitesse du variateur, adresse	
	ARC.1					3 fréquences: contrôle R/V/B	
	AR1.D					4 fréquences : R/V/B, variateur d'ambiance	
	AR1.S					5 fréquences: R R/V/B, variateur d'ambiance, stroboscope	
	HSV					3 fréquences: contrôle HSV	
Id	Id.				01~66	Configure les adresses	
EdIT	PR.	01~10	SC.	01~30	R.	000~255	Combine les couleurs Rouge, Vert et Bleue pour un résultat personnalisé (0~100%)
					G.		
					B.		
					Sb.	00~20	Sélectionne la fréquence du stroboscope (0~20 Hz)
					T	000~255	Définit la durée des étapes (0~100%)
					F		Définit la durée de l'effet (0~100%)

Niveau Principal	Niveaux de Programmation			Description				
SET	UPLd.	 (Entrez le Mot de Passe)	Télécharge les programmes d'accès vers un autre COLORado™ 1 Tri IPs				
	REST.	 (Entrez le Code d'Accès)	Réglages d'usine (par défaut)				
	ld.		ON.	Active/désactive le contrôle des adresses				
			OFF.					
	COLO.		OFF	RVB configuré sur "255" = sortie max.				
			RGbw.	RVB configuré sur "255" = balance de blancs				
			UC.	Balance de couleurs universelles				
	dim.		OFF	Aucun variateur d'ambiances				
			dIM1.	Courbe du variateur d'ambiances				
			dIM2.					
dIM3.								
dIM4.								
CAL1	wT.	01~11	<table border="1"> <tr><td data-bbox="471 735 583 767">R.</td></tr> <tr><td data-bbox="471 767 583 799">G.</td></tr> <tr><td data-bbox="471 799 583 839">b.</td></tr> </table>	R.	G.	b.	000~255	Modifie les macros de couleurs utilisées pour la personnalité TOUR
R.								
G.								
b.								
CAL2	RGbw.	B.	000~255	Définit la température de couleurs utilisée lorsque la fonction COLO est configurée sur RVbw				
G.								
b.								
KEY	ON			Active/Désactive le Mot de Passe				
OFF								

Valeurs DMX

TOUR	Canal	Fonction	Valeur	Pourcent/paramètre
	1	Variateur d'ambiances	000 ⇔ 255	0~100%
	2	Rouge	000 ⇔ 255	0~100% (Step Time si Auto 1~10 actif)
	3	Vert	000 ⇔ 255	0~100% (Fade Time si Auto 1~10 actif)
	4	Bleu	000 ⇔ 255	0~100%
	5	Macro couleurs + Balance de blancs	000 ⇔ 010	Aucune fonction
			011 ⇔ 030	R: 100% V: 0~100% B: 0
			031 ⇔ 050	R: 100%-0 V: 100% B: 0
			051 ⇔ 070	R: 0 V: 100% B: 0~100%
			071 ⇔ 090	R: 0 V: 100%-0 B: 100%
			091 ⇔ 110	R: 0~100% V: 0 B: 100%
			111 ⇔ 130	R: 100% V: 0 B: 100%-0
			131 ⇔ 150	R: 100% V: 0~100% B: 0~100%
			151 ⇔ 170	R: 100%-0 V: 100%-0 B: 100%
			171 ⇔ 200	R: 100% V: 100% B: 100%
			201 ⇔ 205	Blanc 1
			206 ⇔ 210	Blanc 2
			211 ⇔ 215	Blanc 3
			216 ⇔ 220	Blanc 4
			221 ⇔ 225	Blanc 5
			226 ⇔ 230	Blanc 6
			231 ⇔ 235	Blanc 7
	236 ⇔ 240	Blanc 8		
	241 ⇔ 245	Blanc 9		
	246 ⇔ 250	Blanc 10		
	251 ⇔ 255	Blanc 11		
	6	Stroboscope	000 ⇔ 010	Aucune Fonction
			011 ⇔ 255	0~20 Hz
	7	Programmes	000 ⇔ 020	Aucune Fonction
			021 ⇔ 030	Auto 1
			031 ⇔ 040	Auto 2
			041 ⇔ 050	Auto 3
			051 ⇔ 060	Auto 4
			061 ⇔ 070	Auto 5
			071 ⇔ 080	Auto 6
			081 ⇔ 090	Auto 7
			091 ⇔ 100	Auto 8
			101 ⇔ 110	Auto 9
			111 ⇔ 120	Auto 10
			121 ⇔ 130	Personnal. 1
			131 ⇔ 140	Personnal. 2
			141 ⇔ 150	Personnal. 3
			151 ⇔ 160	Personnal. 4
			161 ⇔ 170	Personnal. 5
			171 ⇔ 180	Personnal. 6
			181 ⇔ 190	Personnal. 7
			191 ⇔ 200	Personnal. 8
			201 ⇔ 210	Personnal. 9
	211 ⇔ 220	Personnal. 10		
	221 ⇔ 255	Aucune Fonction		

**TOUR
(suite.)**

Canal	Fonction	Valeur	Pourcent/paramètre				
8	Vitesse Auto.	000 ⇔ 255	0~100% (uniquement en mode Prog. Auto/Personnal.)				
9	Vitesse variateur d'ambiances	000 ⇔ 009 010 ⇔ 029 030 ⇔ 069 070 ⇔ 129 130 ⇔ 189 190 ⇔ 255	Vitesse prédéf. Du variateur de vitesse/depuis le menu Variateur d'ambiances linéaire Courbe non linéaire du variateur d'ambiances 1 (le plus rapide) Courbe non linéaire du variateur 2 Courbe non linéaire du variateur 3 Courbe non linéaire du variateur 4 (le plus lent)				
10	Adresse IP	Valeur	Paramètre	Valeur	Paramètre	Valeur	Paramètre
		000 ⇔ 009	All IDs	212	ID 23	235	ID 46
		010 ⇔ 019	ID 1	213	ID 24	236	ID 47
		020 ⇔ 029	ID 2	214	ID 25	237	ID 48
		030 ⇔ 039	ID 3	215	ID 26	238	ID 49
		040 ⇔ 049	ID 4	216	ID 27	239	ID 50
		050 ⇔ 059	ID 5	217	ID 28	240	ID 51
		060 ⇔ 069	ID 6	218	ID 29	241	ID 52
		070 ⇔ 079	ID 7	219	ID 30	242	ID 53
		080 ⇔ 089	ID 8	220	ID 31	243	ID 54
		090 ⇔ 099	ID 9	221	ID 32	244	ID 55
		100 ⇔ 109	ID 10	222	ID 33	245	ID 56
		110 ⇔ 119	ID 11	223	ID 34	246	ID 57
		120 ⇔ 129	ID 12	224	ID 35	247	ID 58
		130 ⇔ 139	ID 13	225	ID 36	248	ID 59
		140 ⇔ 149	ID 14	226	ID 37	249	ID 60
		150 ⇔ 159	ID 15	227	ID 38	250	ID 61
		160 ⇔ 169	ID 16	228	ID 39	251	ID 62
		170 ⇔ 179	ID 17	229	ID 40	252	ID 63
		180 ⇔ 189	ID 18	230	ID 41	253	ID 64
		190 ⇔ 199	ID 19	231	ID 42	254	ID 65
		200 ⇔ 209	ID 20	232	ID 43	255	ID 66
	210	ID 21	ID 44				
	211	ID 22	ID 45				

ARC.1

Canal	Fonction	Valeur	Pourcent/paramètre				
1	Rouge	000 ⇔ 255	0~100%				
2	Vert	000 ⇔ 255	0~100%				
3	Bleu	000 ⇔ 255	0~100%				

AR1.D

Canal	Fonction	Valeur	Pourcent/paramètre				
1	Variateur d'ambiances	000 ⇔ 255	0~100%				
2	Rouge	000 ⇔ 255	0~100%				
3	Vert	000 ⇔ 255	0~100%				
4	Bleu	000 ⇔ 255	0~100%				

AR1.S	Canal	Fonction	Valeur	Pourcent/paramètre
	1		Variateur d'ambiances	000 ⇔ 255
2		Rouge	000 ⇔ 255	0~100%
3		Vert	000 ⇔ 255	0~100%
4		Bleu	000 ⇔ 255	0~100%
5		Stroboscope	000 ⇔ 255	0~20%
HSV	Canal	Fonction	Valeur	Pourcent/paramètre
	1		Nuances	000 ⇔ 255
2		Saturation	000 ⇔ 255	0~100%
3		Valeur	000 ⇔ 255	0~100%

Contact Us

World Headquarters

CHAUVET®

General Information

Address: 5200 NW 108th Avenue
Sunrise, FL 33351
Voice: (954) 929-1115
Fax: (954) 929-5560
Toll free: (800) 762-1084

Technical Support

Voice: (954) 929-1115 (Press 4)
Fax: (954) 756-8015
Email: tech@chauvetlighting.com

World Wide Web

www.chauvetlighting.com

United Kingdom and Ireland

CHAUVET® Europe Ltd.

General Information

Address: Unit 1C
Brookhill Road Industrial Estate
Pinxton, Nottingham, UK
NG16 6NT
Voice: +44 (0)1773 511115
Fax: +44 (0)1773 511110

Technical Support

Email: uktech@chauvetlighting.com

World Wide Web

www.chauvetlighting.co.uk



RoHS



CONFORMS TO
UL STD. 1573
CERTIFIED TO
CSA STD. C22.2
No. 166

3144482