



*Legend*TM

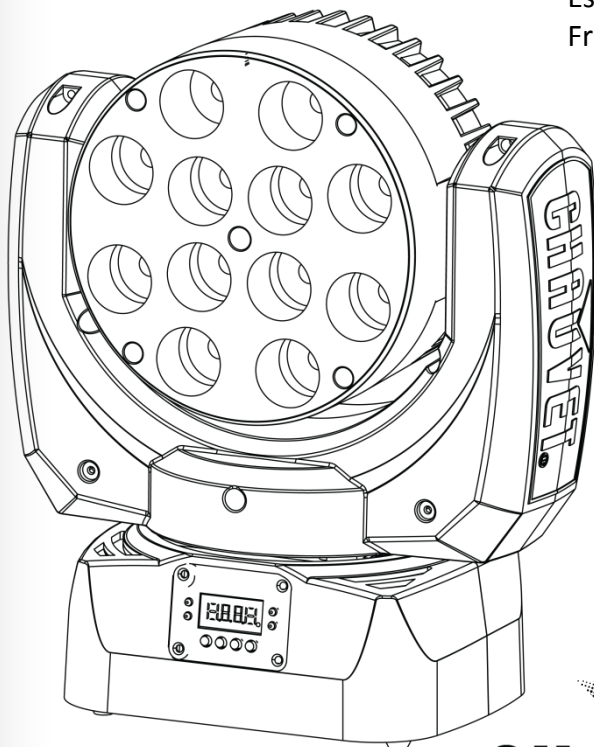
412

Quick Reference Guide

English EN

Español ES

Français FR



CHAUVET[®]

It's
Green Thinking.

About this Guide The Legend™ 412 Quick Reference Guide (QRG) has basic product information such as connection, mounting, menu options, and DMX values. Download the User Manual from www.chauvetlighting.com for more details.

Disclaimer The information and specifications contained in this QRG are subject to change without notice. **NOTE:** Power cord not included.

- Safety Notes**
- DO NOT open this product. It contains no user-serviceable parts.
 - DO NOT look at the light source when the product is on.
 - CAUTION! This product's housing is hot when lights are operating.
 - Mount this product in a location with adequate ventilation, at least 20 in (50 cm) from adjacent surfaces.
 - DO NOT leave any flammable material within 50 cm of this product while operating or connected to power.
 - USE a safety cable when mounting this product overhead.
 - DO NOT operate this product outdoors or in any location where dust, excessive heat, water, or humidity may affect it.
 - DO NOT operate this product if the housing, lenses, or cables appear damaged.
 - DO NOT connect this product to a dimmer or rheostat.
 - ONLY connect this product to a grounded and protected circuit.
 - ONLY use the hanging/mounting bracket or base to carry this product. DO NOT carry by the moving head or yoke.
 - In the event of a serious operating problem, stop using immediately.
 - The maximum ambient temperature is 104° F (40° C). Do not operate this product at higher temperatures.

Contact Outside the U.S., United Kingdom, or Ireland, contact your dealer to request support or return a product. Visit www.chauvetlighting.com for contact information.

- What Is Included**
- Legend™ 412
 - Omega Bracket (for mounting)
 - Eye Bolt (for safety cable)
 - Warranty Card
 - Quick Reference Guide

AC Power This product has an auto-ranging power supply that can work with an input voltage range of 100~240 VAC, 50/60 Hz.

AC Plug	Connection	Wire (U.S.)	Wire (Europe)	Screw Color
	AC Live	Black	Brown	Yellow/Brass
	AC Neutral	White	Blue	Silver
	AC Ground	Green/Yellow	Green/Yellow	Green

- Fuse Replacement**
1. Disconnect this product from power.
 2. Wedge the tip of a flat-head screwdriver into the slot of the fuse holder.
 3. Pry the safety cap out of the housing.
 4. Remove the blown fuse and replace with a fuse of the exact same type and rating (T 3.15 A, 250 V).
 5. Insert the fuse holder back in place and reconnect power.

DMX Linking

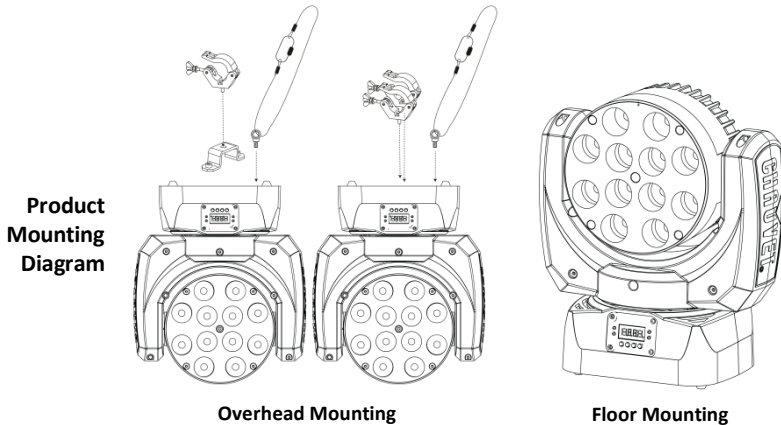
The Legend™ 412 will work with a DMX controller using a regular DMX serial connection. A DMX Primer is available from www.chauvetpro.com.

DMX Connection

The Legend™ 412 uses a regular DMX data connection for its DMX personalities: 12- and 28-Channel modes. See the User Manual to connect and configure for DMX operation.

Master/Slave Connection

The Legend™ 412 uses the DMX data connection for its Master/Slave mode. See the User Manual to connect and configure for Master/Slave operation.

Mounting**Control Panel Description**

Button	Function
<MENU>	Exits from the current menu or function
<ENTER>	Enables the currently displayed menu or sets the currently selected value into the selected function
<UP>	Navigates upwards through the menu list and increases the numeric value when in a function
<DOWN>	Navigates downwards through the menu list and decreases the numeric value when in a function

Password

After being prompted, enter the following password by pressing: <UP>, <DOWN>, <UP>, <DOWN>, <ENTER>

This password cannot be changed and must be used whenever prompted.

Menu Options

Main Level	Programming Levels	Description	
Addr	001~512	Sets the DMX starting address	
Chnd	12Ch	Sets the 12 channel personality	
	28Ch	Sets the 28 channel personality	
SLnd	NASt	Sets product to Master in Slave mode	
	SL 1	Sets product to Slave 1 in Slave mode	
	SL 2	Sets product to Slave 2 in Slave mode	
Shnd	Sh 1	Sets the Show mode	
	Sh 2		
	Sh 3		
	Sh 4		
bLnd	YeS	Selects whether Blackout mode is active	
	no		
Led	on	Selects whether the display stays on indefinitely or turns off after 2 minutes of inactivity	
	oFF		
PAn	YeS	Pan is inverted	
	no	Pan is normal	
tILt	YeS	Tilt is inverted	
	no	Tilt is normal	
dISP	on	Display is inverted	
	oFF	Display is normal	
bALA	red	125~255	Set White Balance
	Gree		
	bLue		
NAnu	Pan	000~255	Sets Pan 0~630°
	tILt		Sets Pan 0~200°
	Red1		Sets Quadrant 1 Red LED intensity
	Gre1		Sets Quadrant 1 Green LED intensity
	bLu1		Sets Quadrant 1 Blue LED intensity
	Uh1		Sets Quadrant 1 White LED intensity
	Red2		Sets Quadrant 2 Red LED intensity
	Gre		Sets Quadrant 2 Green LED intensity
	bLu2		Sets Quadrant 2 Blue LED intensity
	Uh2		Sets Quadrant 2 White LED intensity
	Red3		Sets Quadrant 3 Red LED intensity
	Gre3		Sets Quadrant 3 Green LED intensity
	bLu3		Sets Quadrant 3 Blue LED intensity
	Uh3		Sets Quadrant 3 White LED intensity
	Red4		Sets Quadrant 4 Red LED intensity
	Gre4		Sets Quadrant 4 Green LED intensity
	bLu4		Sets Quadrant 4 Blue LED intensity
	Uh4		Sets Quadrant 4 White LED intensity
dINN	Sets dimmer intensity for all LEDs		
Stro	Sets strobe rate 0~20 Hz		
teSt	n/a	Runs Self-Test program	
Ledt	n/a	Shows LED temperature C°	
CPut	n/a	Shows CPU temperature C°	
FhrS	n/a	Shows fixture hours	
ver	n/a	Shows software version	
Prod	YeS	Reset product to factory default	
	no		
rSet	n/a	Resets product to "Home" position	

DMX Values

12- Channel Mode	Channel	Function	Value	Percent/Setting
	1	Pan	000 ⇄ 255	0~100%
	2	Pan Fine	000 ⇄ 255	0~100%
	3	Tilt	000 ⇄ 255	0~100%
	4	Tilt Fine	000 ⇄ 255	0~100%
	5	Pan/Tilt Speed	000 ⇄ 255	0~100%
	6	Dimmer	000 ⇄ 255	0~100%
	7	Strobe	000 ⇄ 019	Open
			020 ⇄ 039	Strobe 0~30 Hz
			040 ⇄ 059	Strobe Macro 1
			060 ⇄ 079	Strobe Macro 2
			080 ⇄ 099	Strobe Macro 3
			100 ⇄ 119	Strobe Macro 4
			120 ⇄ 139	Strobe Macro 5
			140 ⇄ 159	Strobe Effect 1
			160 ⇄ 179	Strobe Effect 2
			180 ⇄ 199	Strobe Effect 3
	200 ⇄ 219	Strobe Effect 4		
	220 ⇄ 255	Open Full		
	8	Red	000 ⇄ 255	0~100%
	9	Green	000 ⇄ 255	0~100%
	10	Blue	000 ⇄ 255	0~100%
	11	White	000 ⇄ 255	0~100%
	12	Control	000 ⇄ 007	No function
			008 ⇄ 069	Reset Pan/Tilt
			070 ⇄ 129	Reset All
			130 ⇄ 190	Move in Black
			191 ⇄ 205	Reserved for future use
			206 ⇄ 221	Reserved for future use
			222 ⇄ 236	Reserved for future use
			237 ⇄ 255	Reserved for future use

Note: Speed will vary dependent on value within the strobe effect/macro.

**28-
Channel
Mode**

Channel	Function	Value	Percent/Setting
1	Pan	000 ⇔ 255	0~100%
2	Pan Fine	000 ⇔ 255	0~100%
3	Tilt	000 ⇔ 255	0~100%
4	Tilt Fine	000 ⇔ 255	0~100%
5	Pan/Tilt Speed	000 ⇔ 255	0~100%
6	Dimmer	000 ⇔ 255	0~100%
7	Strobe	000 ⇔ 019	Open
		020 ⇔ 039	Strobe 0~30 Hz
		040 ⇔ 059	Strobe Macro 1
		060 ⇔ 079	Strobe Macro 2
		080 ⇔ 099	Strobe Macro 3
		100 ⇔ 119	Strobe Macro 4
		120 ⇔ 139	Strobe Macro 5
		140 ⇔ 159	Strobe Effect 1
		160 ⇔ 179	Strobe Effect 2
		180 ⇔ 199	Strobe Effect 3
		200 ⇔ 219	Strobe Effect 4
220 ⇔ 255	Open Full		
8	Red Quad 1	000 ⇔ 255	0~100%
9	Green Quad 1	000 ⇔ 255	0~100%
10	Blue Quad 1	000 ⇔ 255	0~100%
11	White Quad 1	000 ⇔ 255	0~100%
12	Red Quad 2	000 ⇔ 255	0~100%
13	Green Quad 2	000 ⇔ 255	0~100%
14	Blue Quad 2	000 ⇔ 255	0~100%
15	White Quad 2	000 ⇔ 255	0~100%
16	Red Quad 3	000 ⇔ 255	0~100%
17	Green Quad 3	000 ⇔ 255	0~100%
18	Blue Quad 3	000 ⇔ 255	0~100%
19	White Quad 3	000 ⇔ 255	0~100%
20	Red Quad 4	000 ⇔ 255	0~100%
21	Green Quad 4	000 ⇔ 255	0~100%
22	Blue Quad 4	000 ⇔ 255	0~100%
23	White Quad 4	000 ⇔ 255	0~100%

Note: Speed will vary dependent on value within the strobe effect/macro.

28- Channel Mode (Cont.)	Channel	Function	Value	Percent/Setting
	24	Color Macros	000 ⇄ 019	No Function
			020 ⇄ 029	Macro 1
			030 ⇄ 039	Macro 2
			040 ⇄ 049	Macro 3
			050 ⇄ 059	Macro 4
			060 ⇄ 069	Macro 5
			070 ⇄ 079	Macro 6
			080 ⇄ 089	Macro 7
			090 ⇄ 099	Macro 8
			100 ⇄ 109	Macro 9
			110 ⇄ 119	Macro 10
			120 ⇄ 129	Macro 11
			130 ⇄ 139	Macro 12
			140 ⇄ 149	Macro 13
			150 ⇄ 159	Macro 14
			160 ⇄ 169	Macro 15
			170 ⇄ 179	Macro 16
			180 ⇄ 189	Macro 17
			190 ⇄ 199	Macro 18
			200 ⇄ 209	Macro 19
			210 ⇄ 219	Macro 20
			220 ⇄ 229	Macro 21
			230 ⇄ 239	Macro 22
240 ⇄ 255	Macro 23			
	25	Color Macro Speed	000 ⇄ 255	0~100%
	26	Pan/Tilt Macro	000 ⇄ 007	No Function
			008 ⇄ 015	Macro 1
			016 ⇄ 023	Macro 2
			024 ⇄ 031	Macro 3
			032 ⇄ 039	Macro 4
			040 ⇄ 047	Macro 5
			048 ⇄ 055	Macro 6
			056 ⇄ 063	Macro 7
			064 ⇄ 071	Macro 8
			072 ⇄ 079	Macro 9
			080 ⇄ 087	Macro 10
			088 ⇄ 095	Macro 11
			096 ⇄ 103	Macro 12
			104 ⇄ 111	Macro 13
			112 ⇄ 119	Macro 14
			120 ⇄ 127	Macro 15
			128 ⇄ 135	Macro 16
			136 ⇄ 143	Macro 17
			144 ⇄ 151	Macro 18
			152 ⇄ 159	Macro 19
			160 ⇄ 167	Macro 20
			168 ⇄ 175	Macro 21
			176 ⇄ 183	Macro 22
184 ⇄ 191	Macro 23			
192 ⇄ 199	Macro 24			
200 ⇄ 207	Macro 25			

28- Channel Mode (Cont.)	Channel	Function	Value	Percent/Setting
	26	Pan/Tilt Macro	208 ⇔ 215	Macro 26
			216 ⇔ 223	Macro 27
			224 ⇔ 231	Macro 28
			232 ⇔ 239	Macro 29
			240 ⇔ 247	Macro 30
			248 ⇔ 255	Macro 31
	27	Pan/Tilt Macro Speed	000 ⇔ 255	0~100%
	28	Control	000 ⇔ 007	No function
			008 ⇔ 069	Reset Pan/Tilt
			070 ⇔ 129	Reset All
			130 ⇔ 190	Move in Black
			191 ⇔ 205	Reserved for future use
			206 ⇔ 221	Reserved for future use
			222 ⇔ 236	Reserved for future use
			237 ⇔ 255	Reserved for future use

Acerca de Esta Guía

La Guía de Referencia Rápida (GRR) del Legend™ 412 contiene información básica sobre el producto, como conexión, montaje, opciones de menú y valores DMX. Descargue el manual de usuario de www.chauvetlighting.com para una información más detallada.

Exención de Responsabilidad

La información y especificaciones contenidas en esta GRR están sujetas a cambio sin previo aviso. **Nota:** Cable de alimentación no incluida.

Notas de Seguridad

- NO abra este producto. No contiene piezas reparables por el usuario.
- NO mire a la fuente de luz cuando el producto esté encendido.
- ¡CUIDADO! La carcasa de este producto está caliente cuando las luces están en funcionamiento.
- Monte este producto en una ubicación con ventilación adecuada, al menos a 20" (50 cm) de superficies adyacentes.
- NO deje ningún material inflamable a menos de 50 cm de este producto mientras esté funcionando o conectado a la alimentación.
- USE un cable de seguridad cuando monte este producto en lo alto.
- NO ponga en funcionamiento este producto en el exterior o en cualquier ubicación en la que el polvo, calor excesivo, agua o humedad puedan afectarlo.
- NO ponga en funcionamiento este producto si sospecha que la carcasa, lentes o cables están dañados.
- NO conecte este producto a un atenuador o reostato.
- Conecte este producto SOLO a un circuito con toma de tierra y protegido.
- Use SOLAMENTE los soportes de colgar/montar o la base para mover este producto. NO lo transporte sujetando por la cabeza móvil o el yugo.
- En caso de un problema grave de funcionamiento, deje de usarlo inmediatamente.
- La máxima temperatura ambiente es de 104° F (40° C). No haga funcionar este producto a temperaturas más altas.

Contacto

Fuera de EE.UU, Reino Unido o Irlanda, póngase en contacto con su proveedor para solicitar asistencia o devolver el producto. Visite www.chauvetlighting.com para información de contacto.

¿Qué va Incluido?

- Legend™ 412
- Soporte Omega (para montaje)
- Armella (para cable de seguridad)
- Tarjeta de garantía
- Guía de Referencia Rápida

Corriente Alterna

Este producto tiene una fuente de alimentación con detección automática que puede funcionar con un rango de tensión de entrada de 100~240 VCA, 50/60 Hz.

Enchufe CA

Conexión	Cable (EE.UU)	Cable (Europa)	Color del Tornillo
CA Cargado	Negro	Marrón	Amarillo/Bronce
CA Neutro	Blanco	Azul	Plata
CA Tierra	Verde/Amarillo	Verde/Amarillo	Verde

Sustitución del Fusible

1. Desconecte este producto de la alimentación.
2. Haga cuña con la punta de un destornillador plano en la ranura del portafusibles.
3. Saque la tapa de seguridad de la carcasa.
4. Quite el fusible fundido del portafusibles y sustituya el fusible con otro del mismo tipo y categoría exactamente (T 3,15 A, 250 V).
5. Vuelva a colocar el portafusibles en su sitio y conecte de nuevo la alimentación.

Enlace DMX

El Legend™ 412 funcionará con un controlador DMX usando una conexión serie DMX normal. Hay un Manual DMX disponible en www.chauvetpro.com.

Conexión DMX

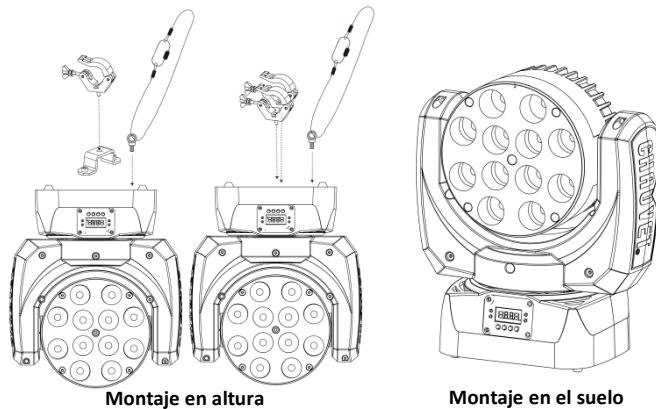
El Legend™ 412 usa una conexión de datos DMX normal para sus personalidades DMX: Modos de 12 y 18 Canales. Vea el Manual de usuario para conectar y configurar para funcionamiento DMX.

Conexión Maestro/Esclavo

El Legend™ 412 usa la conexión de datos DMX para su modo Maestro/Esclavo. Vea el Manual de usuario para conectar y configurar para funcionamiento Maestro/Esclavo.

Montaje

Diagrama de Montaje



Descripción del Panel de Control

Botón	Función
<MENU>	Sale del menú o función actual
<ENTER>	Habilita el menú actualmente en pantalla o configura el valor seleccionado actualmente dentro de la función seleccionada
<UP>	Navega hacia arriba por la lista de menú y aumenta el valor numérico cuando está en una función
<DOWN>	Navega hacia abajo por la lista de menú y disminuye el valor numérico cuando está en una función

Contraseña

Después de que se le solicite, introduzca la siguiente contraseña pulsando: <UP>, <DOWN>, <UP>, <DOWN>, <ENTER>
Esta contraseña no se puede cambiar y se debe usar cuando se le solicite.

Opciones de Menú

Nivel Principal	Niveles de Programación		Descripción
Addr	001-512		Configura la dirección inicial DMX
Chnd	12Ch		Configura la personalidad de 12 canales
	28Ch		Configura la personalidad de 28 canales
SLnd	NASt		Configura el producto como Maestro en modo Esclavo
	SL 1		Configura el producto como Esclavo 1 en modo Esclavo
	SL 2		Configura el producto como Esclavo 2 en modo Esclavo
Shnd	Sh 1		Configura el modo Show
	Sh 2		
	Sh 3		
	Sh 4		
bLnd	YeS		Selecciona si el modo Blackout está activo
	no		
Led	on		Selecciona si la pantalla se queda encendida indefinidamente o se apaga tras 2 minutos de inactividad
	oFF		
PAn	YeS		Se invierte el desplazamiento lateral
	no		El desplazamiento lateral es normal
tILt	YeS		Se invierte la inclinación
	no		La inclinación es normal
dISP	on		Se invierte la pantalla
	oFF		La pantalla es normal
bALA	red	125~255	Configura el balance de blancos
	Gree		
	bLue		

Nivel Principal	Niveles de Programación		Descripción
NAnu	Pan	000~255	Configura el desplazamiento lateral 0~630°
	tILt		Configura el desplazamiento lateral 0~200°
	Red1		Configura la intensidad del LED Rojo del Cuadrante 1
	Gre1		Configura la intensidad del LED Verde del Cuadrante 1
	bLu1		Configura la intensidad del LED Azul del Cuadrante 1
	Uhl1		Configura la intensidad del LED Blanco del Cuadrante 1
	Red2		Configura la intensidad del LED Rojo del Cuadrante 2
	Gre		Configura la intensidad del LED Verde del Cuadrante 2
	bLu2		Configura la intensidad del LED Azul del Cuadrante 2
	Uhl2		Configura la intensidad del LED Blanco del Cuadrante 2
	Red3		Configura la intensidad del LED Rojo del Cuadrante 3
	Gre3		Configura la intensidad del LED Verde del Cuadrante 3
	bLu3		Configura la intensidad del LED Azul del Cuadrante 3
	Uhl3		Configura la intensidad del LED Blanco del Cuadrante 3
	Red4		Configura la intensidad del LED Rojo del Cuadrante 4
	Gre4		Configura la intensidad del LED Verde del Cuadrante 4
	bLu4		Configura la intensidad del LED Azul del Cuadrante 4
Uhl4	Configura la intensidad del LED Blanco del Cuadrante 4		
dINN	Configura la intensidad del atenuador para todos los LEDs		
Stro	Configura la tasa del estroboscopio, 0~20 Hz		
teSt	n/a	Ejecuta el programa de Autocomprobación	
Ledt	n/a	Muestra la temperatura del LED en C°	
CPut	n/a	Muestra la temperatura de la CPU en C°	
FhrS	n/a	Muestra las horas del dispositivo	
ver	n/a	Muestra la versión de software	
Prod	YeS	Reinicia el producto a los valores de fábrica	
	no	Reinicia el producto a la posición de "Inicio"	
rSet	n/a	Reinicia el producto a la posición de "Inicio"	

Valores DMX

Modo de 12 Canales	Canal	Función	Valor	Porcentaje/Configuración
	1	Desplazamiento Lateral	000 ⇄ 255	0~100%
	2	Afinar Desplazamiento Lateral	000 ⇄ 255	0~100%
	3	Inclinación	000 ⇄ 255	0~100%
	4	Afinar Inclinación	000 ⇄ 255	0~100%
	5	Velocidad Desplazamiento Lateral/Inclinación	000 ⇄ 255	0~100%
	6	Atenuador	000 ⇄ 255	0~100%
	7	Estroboscopio	000 ⇄ 019 020 ⇄ 039 040 ⇄ 059 060 ⇄ 079 080 ⇄ 099 100 ⇄ 119 120 ⇄ 139 140 ⇄ 159 160 ⇄ 179 180 ⇄ 199 200 ⇄ 219 220 ⇄ 255	Abierto Estroboscopio 0~30 Hz Macro 1 Estroboscopio Macro 2 Estroboscopio Macro 3 Estroboscopio Macro 4 Estroboscopio Macro 5 Estroboscopio Efecto 1 Estroboscopio Efecto 2 Estroboscopio Efecto 3 Estroboscopio Efecto 4 Estroboscopio Apertura Total
	8	Rojo	000 ⇄ 255	0~100%
	9	Verde	000 ⇄ 255	0~100%
	10	Azul	000 ⇄ 255	0~100%
	11	Blanco	000 ⇄ 255	0~100%
	12	Control	000 ⇄ 007 008 ⇄ 069 070 ⇄ 129 130 ⇄ 190 191 ⇄ 205 206 ⇄ 221 222 ⇄ 236 237 ⇄ 255	Sin función Reiniciar Movimiento lateral/Inclinación Reiniciar Todo Move in Black Reservado para usos futuros Reservado para usos futuros Reservado para usos futuros Reservado para usos futuros

Nota: La velocidad puede variar dependiendo del valor del efecto/macro del estroboscopio.

**Modo de
28
Canales**

Canal	Función	Valor	Porcentaje/Configuración
1	Desplazamiento Lateral	000 ⇔ 255	0~100%
2	Afinar Desplazamiento Lateral	000 ⇔ 255	0~100%
3	Inclinación	000 ⇔ 255	0~100%
4	Afinar Inclinación	000 ⇔ 255	0~100%
5	Velocidad Desplazamiento Lateral/Inclinación	000 ⇔ 255	0~100%
6	Atenuador	000 ⇔ 255	0~100%
7	Estroboscopio	000 ⇔ 019 020 ⇔ 039 040 ⇔ 059 060 ⇔ 079 080 ⇔ 099 100 ⇔ 119 120 ⇔ 139 140 ⇔ 159 160 ⇔ 179 180 ⇔ 199 200 ⇔ 219 220 ⇔ 255	Abierto Estroboscopio 0~30 Hz Macro 1 Estroboscopio Macro 2 Estroboscopio Macro 3 Estroboscopio Macro 4 Estroboscopio Macro 5 Estroboscopio Efecto 1 Estroboscopio Efecto 2 Estroboscopio Efecto 3 Estroboscopio Efecto 4 Estroboscopio Apertura Total
8	Cuadrante Rojo 1	000 ⇔ 255	0~100%
9	Cuadrante Verde 1	000 ⇔ 255	0~100%
10	Cuadrante Azul 1	000 ⇔ 255	0~100%
11	Cuadrante Blanco 1	000 ⇔ 255	0~100%
12	Cuadrante Rojo 2	000 ⇔ 255	0~100%
13	Cuadrante Verde 2	000 ⇔ 255	0~100%
14	Cuadrante Azul 2	000 ⇔ 255	0~100%
15	Cuadrante Blanco 2	000 ⇔ 255	0~100%
16	Cuadrante Rojo 3	000 ⇔ 255	0~100%
17	Cuadrante Verde 3	000 ⇔ 255	0~100%
18	Cuadrante Azul 3	000 ⇔ 255	0~100%
19	Cuadrante Blanco 3	000 ⇔ 255	0~100%
20	Cuadrante Rojo 4	000 ⇔ 255	0~100%
21	Cuadrante Verde 4	000 ⇔ 255	0~100%
22	Cuadrante Azul 4	000 ⇔ 255	0~100%
23	Cuadrante Blanco 4	000 ⇔ 255	0~100%

Nota: La velocidad puede variar dependiendo del valor del efecto/macro del estroboscopio.

Modo de 28 Canales (Cont.)	Canal	Función	Valor	Porcentaje/Configuración
24	Macros de Color	000 ⇔ 019	Sin función	
		020 ⇔ 029	Macro 1	
		030 ⇔ 039	Macro 2	
		040 ⇔ 049	Macro 3	
		050 ⇔ 059	Macro 4	
		060 ⇔ 069	Macro 5	
		070 ⇔ 079	Macro 6	
		080 ⇔ 089	Macro 7	
		090 ⇔ 099	Macro 8	
		100 ⇔ 109	Macro 9	
		110 ⇔ 119	Macro 10	
		120 ⇔ 129	Macro 11	
		130 ⇔ 139	Macro 12	
		140 ⇔ 149	Macro 13	
		150 ⇔ 159	Macro 14	
		160 ⇔ 169	Macro 15	
		170 ⇔ 179	Macro 16	
		180 ⇔ 189	Macro 17	
		190 ⇔ 199	Macro 18	
		200 ⇔ 209	Macro 19	
		210 ⇔ 219	Macro 20	
		220 ⇔ 229	Macro 21	
		230 ⇔ 239	Macro 22	
240 ⇔ 255	Macro 23			
25	Velocidad de Macro de Color	000 ⇔ 255	0~100%	
26	Macro Desplazamiento Lateral/Inclinación	000 ⇔ 007	Sin función	
		008 ⇔ 015	Macro 1	
		016 ⇔ 023	Macro 2	
		024 ⇔ 031	Macro 3	
		032 ⇔ 039	Macro 4	
		040 ⇔ 047	Macro 5	
		048 ⇔ 055	Macro 6	
		056 ⇔ 063	Macro 7	
		064 ⇔ 071	Macro 8	
		072 ⇔ 079	Macro 9	
		080 ⇔ 087	Macro 10	
		088 ⇔ 095	Macro 11	
		096 ⇔ 103	Macro 12	
		104 ⇔ 111	Macro 13	
		112 ⇔ 119	Macro 14	
		120 ⇔ 127	Macro 15	
		128 ⇔ 135	Macro 16	
		136 ⇔ 143	Macro 17	
		144 ⇔ 151	Macro 18	
		152 ⇔ 159	Macro 19	
		160 ⇔ 167	Macro 20	
		168 ⇔ 175	Macro 21	
		176 ⇔ 183	Macro 22	
184 ⇔ 191	Macro 23			
192 ⇔ 199	Macro 24			
200 ⇔ 207	Macro 25			

Modo de 28 Canales (Cont.)	Canal	Función	Valor	Porcentaje/Configuración
	26	Macro Desplazamiento Lateral/Inclinación		208 ⇔ 215
216 ⇔ 223				Macro 27
224 ⇔ 231				Macro 28
232 ⇔ 239				Macro 29
240 ⇔ 247				Macro 30
248 ⇔ 255				Macro 31
27	Velocidad Macro Desplazamiento Lateral/Inclinación		000 ⇔ 255	0-100%
28	Control		000 ⇔ 007	Sin función
			008 ⇔ 069	Reiniciar Movimiento Lateral/Inclinación
			070 ⇔ 129	Reiniciar Todo
			130 ⇔ 190	Move in Black
			191 ⇔ 205	Reservado para usos futuros
			206 ⇔ 221	Reservado para usos futuros
			222 ⇔ 236	Reservado para usos futuros
			237 ⇔ 255	Reservado para usos futuros

À Propos de ce Manuel

Le Manuel de Référence du Legend™ 412 (MdR) reprend des informations de base sur ce produit notamment en matière de connexions, montage, options de menu et valeurs DMX. Téléchargez le manuel d'utilisation sur www.chauvetlighting.com pour de plus amples informations.

Clause de Non-responsabilité

Les informations et caractéristiques contenues dans ce manuel sont sujettes à changement sans préavis. **REMARQUE:** Le cordon n'est pas inclus.

Consignes de Sécurité

- N'ouvrez PAS ce produit. Il ne contient aucun composant susceptible d'être réparé par l'utilisateur.
- Ne regardez PAS la source lumineuse lorsque le produit fonctionne.
- ATTENTION : le boîtier de ce produit est brûlant lors du fonctionnement.
- Montez toujours ce produit dans un endroit bien ventilé, à au moins, 20 pouces (50 cm) des surfaces adjacentes.
- Ne laissez AUCUNE source inflammable dans un rayon de 50 cm du produit lorsque celui-ci fonctionne.
- Utilisez TOUJOURS un câble de sécurité lorsque vous montez ce produit en hauteur.
- N'utilisez PAS ce produit en extérieur ou tout autre endroit où de la poussière, une chaleur excessive, de l'eau ou de l'humidité pour en affecter le fonctionnement.
- N'utilisez PAS ce produit si le boîtier, les lentilles ou les câbles vous semblent endommagés.
- Ne connectez PAS ce produit ni à un gradateur ni à un rhéostat.
- Connectez UNIQUEMENT ce produit à un circuit protégé et relié à la terre.
- Transportez/Suspendez ce produit UNIQUEMENT au moyen de sa poignée ou base. Ne transportez jamais cet appareil par sa lyre asservie.
- En cas de sérieux problèmes de fonctionnement, arrêtez le système immédiatement.
- La température ambiante maximale supportée par ce produit est de 104° F (40° C). Ne le faites pas fonctionner à des températures plus élevées.

Contact

En dehors des États-Unis, du Royaume-Uni et de l'Irlande, contactez votre fournisseur si vous avez besoin d'assistance ou de retourner votre produit. Consultez le site www.chauvetlighting.com pour trouver nos coordonnées.

Ce qui est Inclus

- Un Legend™ 412
- Un support Omega (pour montage)
- Un boulon à œil (pour élingue de sécurité)
- Une fiche de garantie
- Un manuel de référence

Une Alimentation CA

Ce produit est doté d'une alimentation universelle prenant en charge toute tension d'entrée comprise entre 100 et 240 VCA, 50/60 Hz.

Prise CA	Connexion	Câble (États-Unis)	Câble (Europe)	Couleur de la Vis
Conducteur CA		Noir	Marron	Jaune/Cuivré
Neutre CA		Blanc	Bleu	Argenté
Terre CA		Vert/Jaune	Vert/Jaune	Vert

Remplacement du Fusible

1. Débranchez l'appareil de l'alimentation.
2. Insérez et calez la pointe d'un tournevis à tête plate dans la fente du porte-fusible.
3. En faisant levier, faites sortir de son emplacement le couvercle du porte-fusible.
4. Retirez le fusible obsolète du porte-fusible et remplacez-le par un fusible équivalent (T 3,15 A 250 V).
5. Insérez à nouveau le porte-fusible à sa place et rebranchez l'appareil.

Raccordement DMX

Le Legend™ 412 fonctionnera avec un jeu d'orgues DMX au moyen de connexions DMX en série. Une introduction au DMX est à votre disposition sur www.chauvetpro.com.

Connexion DMX

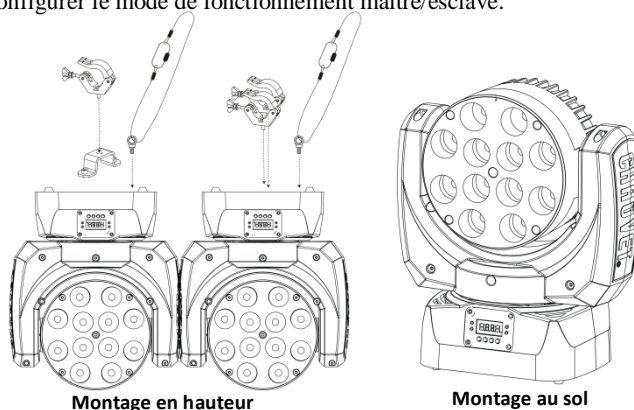
Le Legend™ 412 utilise une connexion de données DMX standard pour ses personnalités DMX : modes 12 et 28 canaux Consultez le manuel d'utilisation pour connecter et configurer le système DMX.

Connexion Maître/Esclave

Le Legend™ 412 utilise une connexion de données DMX pour son mode maître/esclave. Consultez le manuel d'utilisation pour connecter et configurer le mode de fonctionnement maître/esclave.

Montage

Schéma de Montage



Description du Tableau de Commandes

Bouton	Fonction
<MENU>	Permet la sortie du menu ou de la fonction en cours
<ENTER>	Permet l'affichage du menu en cours ou permet de configurer la valeur en cours dans la fonction sélectionnée
<UP>	Permet de parcourir les listes de menu vers le haut, dans une fonction permet d'augmenter les valeurs numériques
<DOWN>	Permet de parcourir les listes de menu vers le bas, dans une fonction permet de diminuer les valeurs numériques

Mot de Passe

Une fois que cette page s'affiche, saisissez le mot de passe suivant comme suit: <UP>, <DOWN>, <UP>, <DOWN>, <ENTER>

Ce mot de passe ne peut pas être modifié et doit être saisi sur demande.

Options du Menu

Niveau Principal	Niveaux de Programmation	Description	
Addr	001~512	Configure l'adresse DMX de départ	
Chnd	12Ch	Définit la personnalité 12 canaux	
	28Ch	Définit la personnalité 28 canaux	
SLnd	NASt	Définit l'appareil comme maître en mode esclave	
	SL 1	Définit l'appareil comme esclave 1 en mode esclave	
	SL 2	Définit l'appareil comme esclave 2 en mode esclave	
Shnd	Sh 1	Définit le mode de jeu de lumière (show)	
	Sh 2		
	Sh 3		
	Sh 4		
bLnd	YeS	Définit le mode du noir général (activé/désactivé)	
	no		
Led	on	Définit si l'affichage reste à l'écran indéfiniment ou s'il s'éteint après 2 minutes d'inactivité	
	oFF		
PAn	YeS	Le pan est inversé	
	no	Le pan est normal	
tILt	YeS	Le tilt est inversé	
	no	Le tilt est normal	
dISP	on	L'affichage est inversé	
	oFF	L'affichage est normal	
bALA	red	125~255	Définit la balance des blancs
	Gree		
	bLue		

Niveau Principal	Niveaux de Programmation		Description
NAnu	Pan	000~255	Définit le pan entre 0 et 630°
	tLt		Définit le tilt entre 0 et 200°
	Red1		Définit l'intensité des LED Rouges du quadrant 1
	Gre1		Définit l'intensité des LED Vertes du quadrant 1
	bLu1		Définit l'intensité des LED Bleues du quadrant 1
	Uh1		Définit l'intensité des LED Blanches du quadrant 1
	Red2		Définit l'intensité des LED Rouges du quadrant 2
	Gre		Définit l'intensité des LED Vertes du quadrant 2
	bLu2		Définit l'intensité des LED Bleues du quadrant 2
	Uh12		Définit l'intensité des LED Blanches du quadrant 2
	Red3		Définit l'intensité des LED Rouges du quadrant 3
	Gre3		Définit l'intensité des LED Vertes du quadrant 3
	bLu3		Définit l'intensité des LED Bleues du quadrant 3
	Uh13		Définit l'intensité des LED Blanches du quadrant 3
	Red4		Définit l'intensité des LED Rouges du quadrant 4
	Gre4		Définit l'intensité des LED Vertes du quadrant 4
	bLu4		Définit l'intensité des LED Bleues du quadrant 4
	Uh14		Définit l'intensité des LED Blanches du quadrant 4
			dINN
	Stro	Définit la cadence de clignotement du stroboscope de 0 à 20 Hz	
teSt	n/a	Exécution du programme d'auto-test	
Ledt	n/a	Indique la température des LED en C°	
CPut	n/a	Indique la température du processeur en C°	
FhrS	n/a	Indique le nombre d'heure de fonctionnement de l'unité	
ver	n/a	Indique la version du logiciel	
Prod	YeS	Réinitialise de l'appareil aux paramètres d'usine	
	no	Réinitialise l'appareil sur les positions de départ	
rSet	n/a	Réinitialise l'appareil sur les positions de départ	

Valeurs DMX

Mode 12 Canaux	Canal	Fonction	Valeur	Pourcentage/Configuration
	1	Pan	000 ⇔ 255	0~100%
	2	Pan fin	000 ⇔ 255	0~100%
	3	Tilt	000 ⇔ 255	0~100%
	4	Tilt fin	000 ⇔ 255	0~100%
	5	Vitesse pan/tilt	000 ⇔ 255	0~100%
	6	Gradateur	000 ⇔ 255	0~100%
	7	Stroboscope	000 ⇔ 019 020 ⇔ 039 040 ⇔ 059 060 ⇔ 079 080 ⇔ 099 100 ⇔ 119 120 ⇔ 139 140 ⇔ 159 160 ⇔ 179 180 ⇔ 199 200 ⇔ 219 220 ⇔ 255	Ouvert Stroboscope 0~30 Hz Macro de stroboscope 1 Macro de stroboscope 2 Macro de stroboscope 3 Macro de stroboscope 4 Macro de stroboscope 5 Effet de stroboscope 1 Effet de stroboscope 2 Effet de stroboscope 3 Effet de stroboscope 4 Ouvert entièrement
	8	Rouge	000 ⇔ 255	0~100%
	9	Vert	000 ⇔ 255	0~100%
	10	Bleu	000 ⇔ 255	0~100%
	11	Blanc	000 ⇔ 255	0~100%
	12	Commande	000 ⇔ 007 008 ⇔ 069 070 ⇔ 129 130 ⇔ 190 191 ⇔ 205 206 ⇔ 221 222 ⇔ 236 237 ⇔ 255	Pas de fonction Réinitialiser le pan/tilt Tout réinitialiser Noir général en mouvement Réservé pour utilisation future Réservé pour utilisation future Réservé pour utilisation future Réservé pour utilisation future

Remarque: La vitesse variera selon la valeur de la macro/de l'effet du stroboscope.

**Mode 28
Canaux**

Canal	Fonction	Valeur	Pourcentage/Configuration	
1	Pan	000 ⇄ 255	0~100%	
2	Pan fin	000 ⇄ 255	0~100%	
3	Tilt	000 ⇄ 255	0~100%	
4	Tilt fin	000 ⇄ 255	0~100%	
5	Vitesse pan/tilt	000 ⇄ 255	0~100%	
6	Gradateur	000 ⇄ 255	0~100%	
7	Stroboscope	000 ⇄ 019	Ouvert	Remarque: La vitesse variera selon la valeur de la macro/de l'effet du stroboscope.
		020 ⇄ 039	Stroboscope 0~30 Hz	
		040 ⇄ 059	Macro de stroboscope 1	
		060 ⇄ 079	Macro de stroboscope 2	
		080 ⇄ 099	Macro de stroboscope 3	
		100 ⇄ 119	Macro de stroboscope 4	
		120 ⇄ 139	Macro de stroboscope 5	
		140 ⇄ 159	Effet de stroboscope 1	
		160 ⇄ 179	Effet de stroboscope 2	
		180 ⇄ 199	Effet de stroboscope 3	
		200 ⇄ 219	Effet de stroboscope 4	
220 ⇄ 255	Ouvert entièrement			
8	Quad Rouge 1	000 ⇄ 255	0~100%	
9	Quad Vert 1	000 ⇄ 255	0~100%	
10	Quad Bleu 1	000 ⇄ 255	0~100%	
11	Quad Blanc 1	000 ⇄ 255	0~100%	
12	Quad Rouge 2	000 ⇄ 255	0~100%	
13	Quad Vert 2	000 ⇄ 255	0~100%	
14	Quad Bleu 2	000 ⇄ 255	0~100%	
15	Quad Blanc 2	000 ⇄ 255	0~100%	
16	Quad Rouge 3	000 ⇄ 255	0~100%	
17	Quad Vert 3	000 ⇄ 255	0~100%	
18	Quad Bleu 3	000 ⇄ 255	0~100%	
19	Quad Blanc 3	000 ⇄ 255	0~100%	
20	Quad Rouge 4	000 ⇄ 255	0~100%	
21	Quad Vert 4	000 ⇄ 255	0~100%	
22	Quad Bleu 4	000 ⇄ 255	0~100%	
23	Quad Blanc 4	000 ⇄ 255	0~100%	

Mode 28
Canaux
(suite)

Canal	Fonction	Valeur	Pourcentage/Configuration
24	Macros de Couleur	000 ⇔ 019	Pas de fonction
		020 ⇔ 029	Macro 1
		030 ⇔ 039	Macro 2
		040 ⇔ 049	Macro 3
		050 ⇔ 059	Macro 4
		060 ⇔ 069	Macro 5
		070 ⇔ 079	Macro 6
		080 ⇔ 089	Macro 7
		090 ⇔ 099	Macro 8
		100 ⇔ 109	Macro 9
		110 ⇔ 119	Macro 10
		120 ⇔ 129	Macro 11
		130 ⇔ 139	Macro 12
		140 ⇔ 149	Macro 13
		150 ⇔ 159	Macro 14
		160 ⇔ 169	Macro 15
		170 ⇔ 179	Macro 16
		180 ⇔ 189	Macro 17
		190 ⇔ 199	Macro 18
		200 ⇔ 209	Macro 19
		210 ⇔ 219	Macro 20
		220 ⇔ 229	Macro 21
		230 ⇔ 239	Macro 22
240 ⇔ 255	Macro 23		
25	Vitesse de Macro de Couleurs	000 ⇔ 255	0~100%
26	Macro de Pan/Tilt	000 ⇔ 007	Pas de fonction
		008 ⇔ 015	Macro 1
		016 ⇔ 023	Macro 2
		024 ⇔ 031	Macro 3
		032 ⇔ 039	Macro 4
		040 ⇔ 047	Macro 5
		048 ⇔ 055	Macro 6
		056 ⇔ 063	Macro 7
		064 ⇔ 071	Macro 8
		072 ⇔ 079	Macro 9
		080 ⇔ 087	Macro 10
		088 ⇔ 095	Macro 11
		096 ⇔ 103	Macro 12
		104 ⇔ 111	Macro 13
		112 ⇔ 119	Macro 14
		120 ⇔ 127	Macro 15
		128 ⇔ 135	Macro 16
		136 ⇔ 143	Macro 17
		144 ⇔ 151	Macro 18
		152 ⇔ 159	Macro 19
		160 ⇔ 167	Macro 20
		168 ⇔ 175	Macro 21
		176 ⇔ 183	Macro 22
184 ⇔ 191	Macro 23		
192 ⇔ 199	Macro 24		
200 ⇔ 207	Macro 25		

Mode 28 Canaux (suite)	Canal	Fonction	Valeur	Pourcentage/Configuration
26	Macro de Pan/Tilt		208 ⇄ 215	Macro 26
			216 ⇄ 223	Macro 27
			224 ⇄ 231	Macro 28
			232 ⇄ 239	Macro 29
			240 ⇄ 247	Macro 30
			248 ⇄ 255	Macro 31
27	Vitesse de Macro de Pan/Tilt		000 ⇄ 255	0~100%
28	Commande		000 ⇄ 007	Pas de fonction
			008 ⇄ 069	Réinitialiser le pan/tilt
			070 ⇄ 129	Tout réinitialiser
			130 ⇄ 190	Noir général en mouvement
			191 ⇄ 205	Réservé pour utilisation future
			206 ⇄ 221	Réservé pour utilisation future
			222 ⇄ 236	Réservé pour utilisation future
			237 ⇄ 255	Réservé pour utilisation future

Contact Us

World Headquarters

CHAUVET®

General Information

Address: 5200 NW 108th Avenue
Sunrise, FL 33351
Voice: (954) 929-1115
Fax: (954) 929-5560
Toll free: (800) 762-1084

Technical Support

Voice: (954) 929-1115 (Press 4)
Fax: (954) 756-8015
Email: tech@chauvetlighting.com

World Wide Web

www.chauvetpro.com

United Kingdom and Ireland

CHAUVET® Europe Ltd.

General Information

Address: Unit 1C
Brookhill Road Industrial Estate
Pinxton, Nottingham, UK
NG16 6NT
Voice: +44 (0)1773 511115
Fax: +44 (0)1773 511110

Technical Support

Email: uktech@chauvetlighting.com

World Wide Web

www.chauvetlighting.co.uk

Outside the U.S., United Kingdom, or Ireland, contact your distributor of record. Follow their instructions to request support or to return a product. Visit our website for contact details.

