

# Shure

## EZG/12 • EZG/18 • EZG/12SE • EZG/12SE

### Руководство пользователя

Настольные конденсаторные микрофоны

Официальный и эксклюзивный дистрибьютор компании Shure на территории России, стран Балтии и СНГ — компания A&T Trade. Данное руководство предоставляется бесплатно.

Если вы приобрели данный прибор не у официального дистрибьютора фирмы Shure или авторизованного дилера компании A&T Trade, компания A&T Trade не несет ответственности за предоставление бесплатного перевода на русский язык руководства пользователя, а также за осуществление гарантийного и сервисного обслуживания.

© © A&T Trade, Inc.

#### Общие сведения

Миниатюрные электретные конденсаторные микрофоны EZG/12, EZG/18, EZG/12SE и EZG/18SE предназначены для установки на трибунах, церковных кафедрах и конференционных столах и прекрасно подходят для лекционных или иных речевых целей. Все данные микрофоны имеют возможность установки кардиоидных капсул и комплектуются внешними предусилителями. Микрофоны с индексом SE могут быть установлены на входящие в комплект или другие микрофонные подставки с резьбовым соединением 5/8"-27 и с возможностью протаскивания выходного кабеля сбоку или в основании подставки.

#### Особенности

- Гибкая подставка (gooseneck) для удобного позиционирования микрофона
- Цилиндрический корпус предусилителя для облегчения инсталляции
- Съёмная ветрозащита для снижения влияния шумов ветра и дыхания
- Стандартное резьбовое соединение 5/8"-27 для различных вариантов установки
- Увеличенная длина конструкции микрофонов EZG/18SE для расширенных возможностей позиционирования

#### Модели

- EZG/12: микрофон с гибкой подставкой (gooseneck) 305 мм
- EZG/18: микрофон с гибкой подставкой (gooseneck) 457 мм
- EZG/12SE: микрофон с гибкой подставкой (gooseneck) 305 мм с возможностью бокового выхода кабеля
- EZG/18SE: микрофон с гибкой подставкой (gooseneck) 457 мм с возможностью бокового выхода кабеля



#### Установка

1. Установите микрофон таким образом, чтобы он был направлен на источник сигнала в противоположном направлении от нежелательных источников звука (например акустических колонок).
2. Для снижения шумов ветра и дыхания всегда используйте входящую в комплект ветрозащиту.
3. При одновременном использовании четырех и более микрофонов рекомендуется применять автоматический микрофонный микшер (например Shure SCM 810 или FP410).

## Технические характеристики

Частотный диапазон: от 50 Гц до 17 кГц

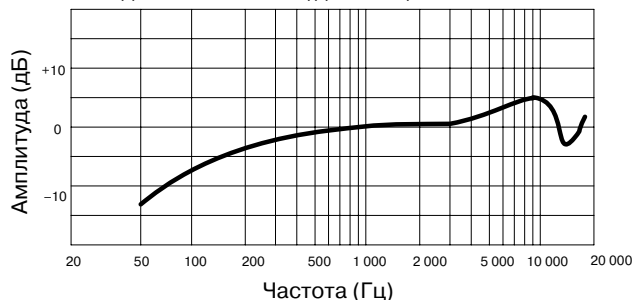
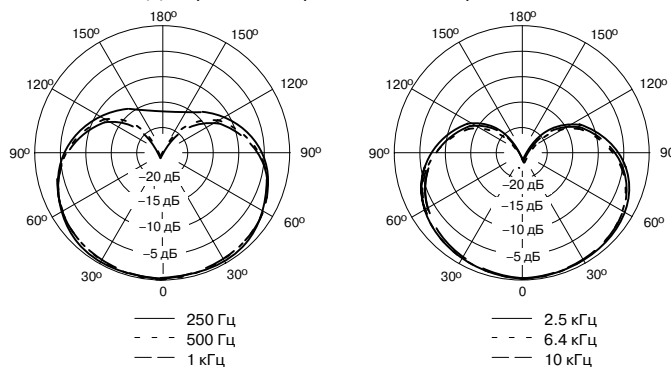


Диаграмма направленности: кардиоидная



Выходное сопротивление (на частоте 1 кГц):

150 Ом (номинальное)/180 Ом (реальное)

Чувствительность при разомкнутой цепи: -45.7 дБ (5.19 мВ), на частоте 1 кГц при 1 В/Па (1 Па= 94 дБ SPL)

Максимальное звуковое давление (SPL): 129 дБ, на частоте 1 кГц и при коэффициенте нелинейных искажений 1% (на нагрузке 1 кОм)

Эквивалентный уровень выходных шумов: 29 дБ SPL (A-взвешенный)

Отношение сигнал/шум: 65 дБ (при 94 дБ SPL)

Динамический диапазон: 100 дБ, при нагрузке 1 кОм

Ослабление синфазного сигнала: 45 дБ, минимально

Уровень запираения выходного сигнала предусилителя: -12.0 dBV (0.25 В), на частоте 1 кГц при коэффициенте нелинейных искажений 1% (на нагрузке 1 кОм)

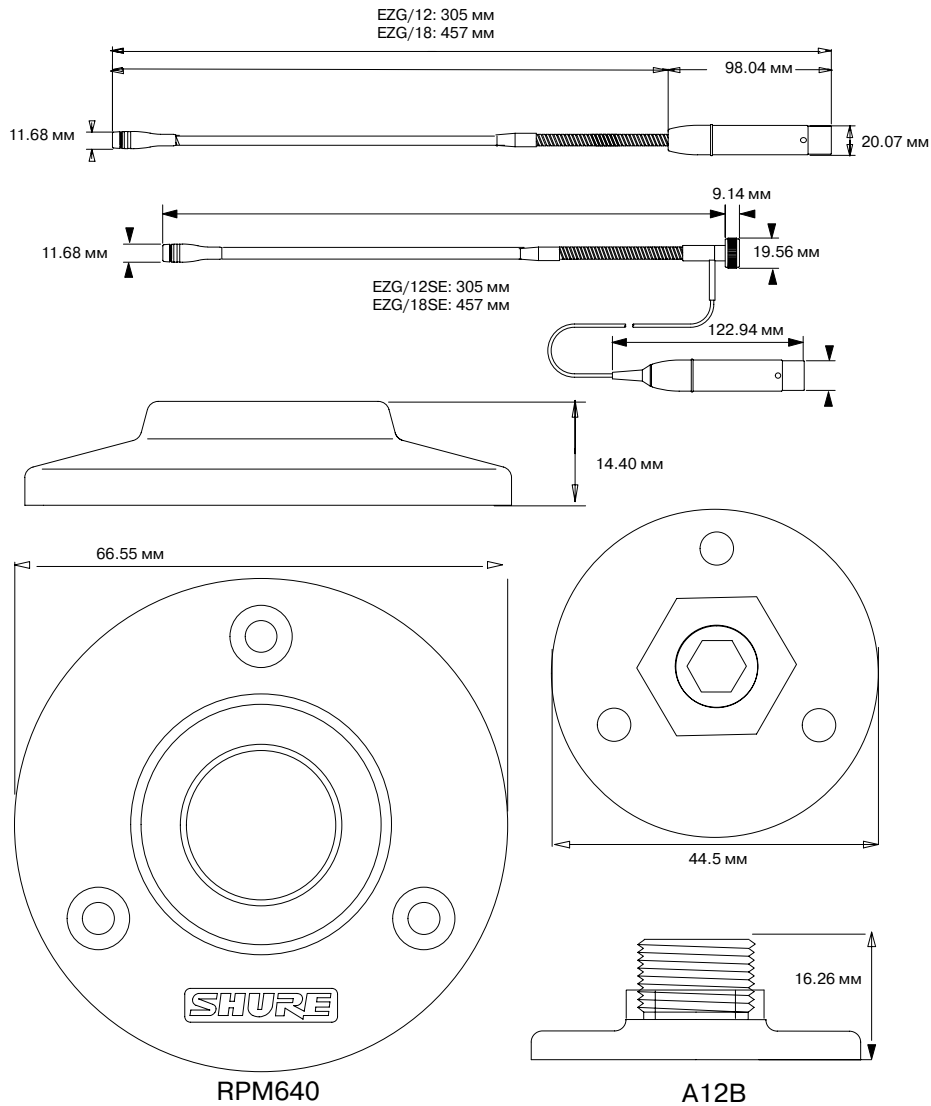
Полярность: при прямом давлении на диафрагму на контакте 2 возникает положительное напряжение относительно контакта 3 выходного разъема

Питание: 11 — 52 В постоянного тока, потребляемый ток 2.0 мА

Температура эксплуатации: от -1°C до 5°C

Допустимая относительная влажность: от 0 до 95%

### Габариты



### Съемные элементы

Ветрозащита (4): RPM310

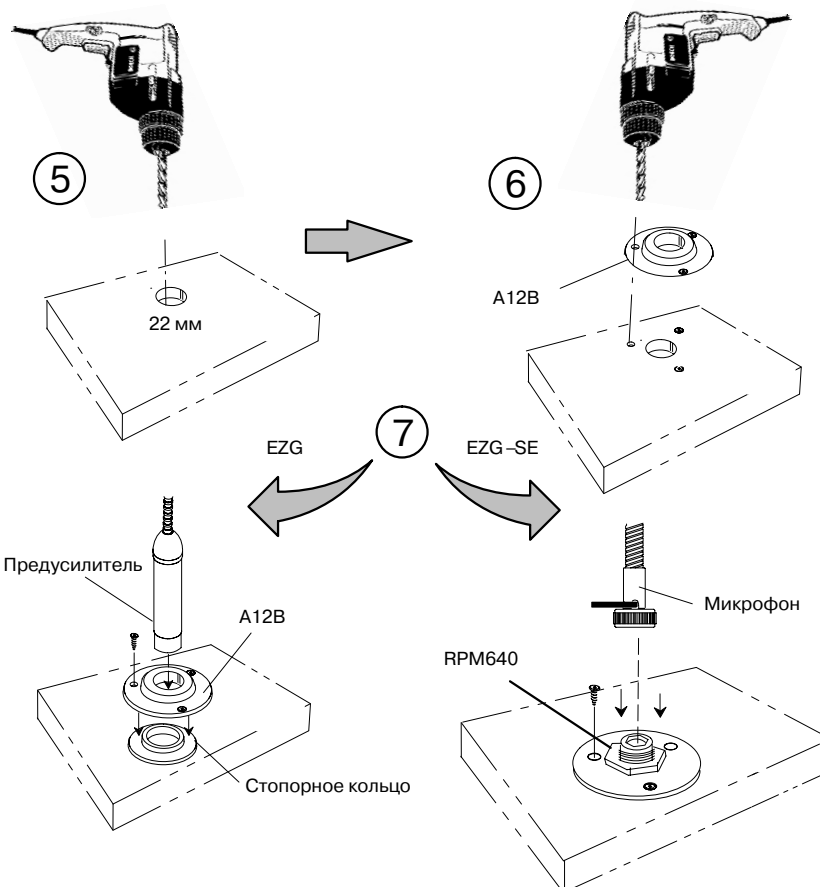
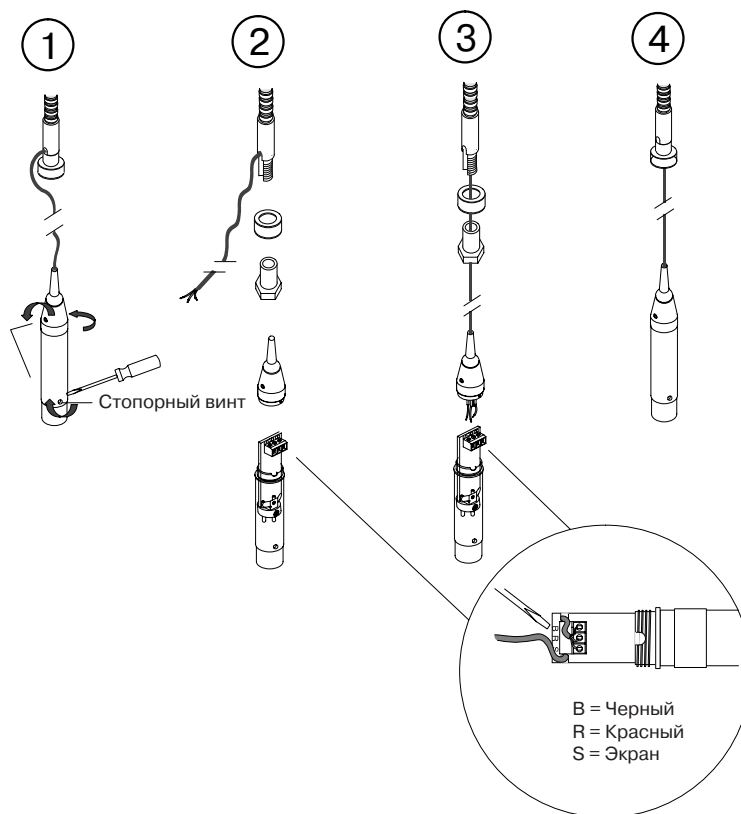
Подставка с резьбой A12B

Подставка: RPM640

### Сертификация

Данное изделие имеет право на установку маркировки CE и соответствует требованиям стандартов 89/336/EEC и EN55103 (1996) части 1 и 2.

# Инсталляция



## Гарантийное обслуживание

По всем вопросам, связанным с ремонтом или сервисным обслуживанием микрофонов Shure EZG/12, EZG/18, EZG/12SE и EZG/18SE, обращайтесь к представителям фирмы Shure — компании A&T Trade. Телефон для справок (095) 242-5325. E-mail: info@attrade.ru.