

# Shure 55SH Series II. Руководство пользователя

## Динамические микрофоны

Официальный и эксклюзивный дистрибьютор фирмы Shure на территории России, стран Балтии и СНГ компания A&T Trade. Данное руководство предоставляется бесплатно. Если Вы приобрели этот прибор не у официального дистрибьютора фирмы Shure или авторизованного дилера компании A&T Trade, компания A&T Trade не несет ответственности за предоставление бесплатного перевода на русский язык руководства пользователя, а также за осуществление гарантийного и сервисного обслуживания.

## Общие сведения

Динамический микрофон Shure 55SH Series II разработан в классическом стиле UNIDYNE II. Современные электронные компоненты схемы микрофона обеспечивают высокое качество звучания, соответствующее высоким стандартам сегодняшнего дня. Благодаря своим внешним данным и характеристикам Микрофон Shure 55SH прекрасно подходит для озвучивания вокала на сцене, работы в звукозаписывающих студиях и на радиостанциях. Кардиоидная диаграмма направленности микрофона обеспечивает прекрасную передачу голоса и снижает до минимума возможность попадания посторонних звуков с тыльной части микрофона. Также благодаря кардиоидной направленности микрофона удается существенно снизить возможность возникновения эффекта самовозбуждения. Микрофон Shure 55SH имеет низкоомный выход и подключается к звукоусиливающей аппаратуре с входным сопротивлением от 75 Ом до 300 Ом.

Капсюль микрофона снабжен демпфером, понижающим чувствительность к механическим шумам.



## Возможности и преимущества

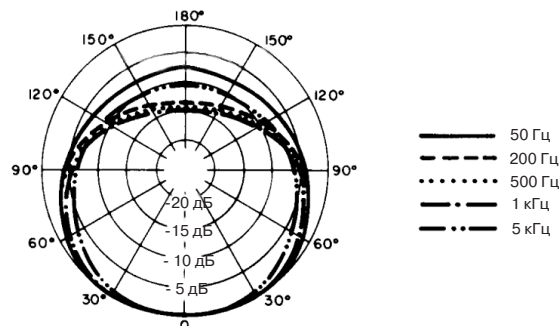
- Классический вид и современное качество.
- Частотная характеристика обеспечивает натуральное воспроизведение голоса.
- Кардиоидная диаграмма направленности микрофона снижает до минимума возможность возникновения эффекта самовозбуждения.
- Демпфированный капсюль существенно снижает уровень механических шумов.
- Низкий уровень собственных шумов.
- Конструкция корпуса обеспечивает надежную эксплуатацию микрофона на сцене и в студии
- Конструкция микрофонного адаптера позволяет наклонять микрофон вперед на 45° и назад на 80°.
- Фиксируемый переключатель включения микрофона.

## Правила эксплуатации

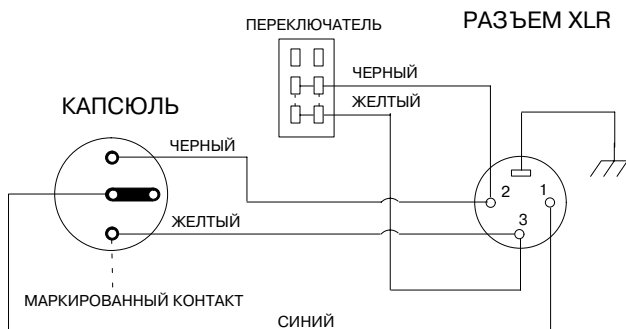
1. Устанавливайте микрофон так, чтобы он был направлен на исполнителя. Не устанавливайте микрофон напротив акустических колонок.
2. Для повышения низких частот сигнала, расположите микрофон ближе к источнику звука.
3. Для снижения вероятности возникновения эффекта самовозбуждения располагайте микрофон ближе к источнику звука.
4. Для озвучивания одного источника звука рекомендуется использовать не более одного микрофона. При инсталляциях с несколькими микрофонами, дистанция между ними должна быть в три раза больше, чем от каждого микрофона до озвучиваемого им источника.
5. Не рекомендуется устанавливать микрофоны вблизи звукоотражающих поверхностей.
6. При необходимости используйте дополнительную ветрозащиту.
7. Избегайте частых перемещений микрофона в руке при работе. Это создает нежелательные шумы.
8. Не закрывайте сетку ветрозащиты микрофона, это приводит к изменениям характеристик микрофона.

## Диаграмма направленности

Микрофон имеет симметричную кардиоидную диаграмму направленности. Такая диаграмма обеспечивает минимальное проникновение посторонних звуков с тыльного сектора.



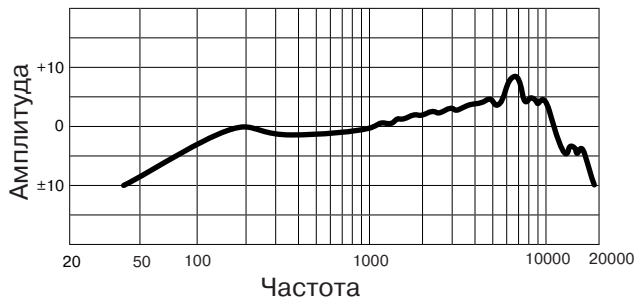
## Внутренние соединения



# Технические характеристики

Тип: динамический

Частотная характеристика: 50 Гц – 15 кГц



Сопротивление: 150 Ом (реально 270 Ом)

Рекомендуемое сопротивление входа: от 75 Ом до 300 Ом

Уровень выходного сигнала

Напряжение открытой цепи (на частоте 1 кГц): -58.0 dBV/Pa (1.3 мВ); 1 Pa = 94 дБ SPL

Уровень мощности: -58.5 дБ; 0 дБ = 1 мВт/10 микробар

**Полярность:** при прямом давлении на мембрану капсюля, на контакте 2 разъема XLR возникает положительное напряжение относительно контакта 3

**Корпус:** литье, хромированный

**Разъем:** XLR

**Габариты:** см. рисунок

**Вес нетто:** 625 г

## Дополнительно приобретаемые аксессуары

Согласующий трансформатор: A85F, A95UF

Настольная подставка: S37A, S39A

Кабель для низкоомного выхода 4.6 м или 6.1 м (однопроводный с разъемом "джек"): C20HS

Кабель: C25J, C25E, C25J

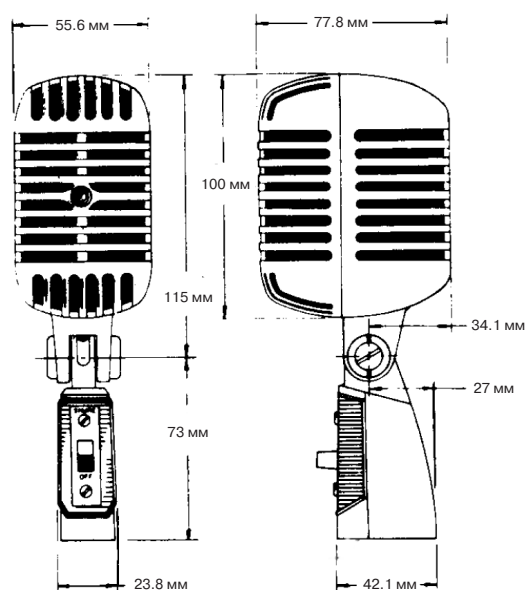
## Съемные части

Капсюль: R115

Переключатель: RK32S

Разъем: RK169P

Продукт сертифицирован и соответствует требованиям стандартов EC



## Гарантийное обслуживание

По всем вопросам, связанным с ремонтом или сервисным обслуживанием микрофона 55SH Series II, обращайтесь к представителям фирмы Shure – компании A&T Trade. Телефон для справок (095) 242-5325.