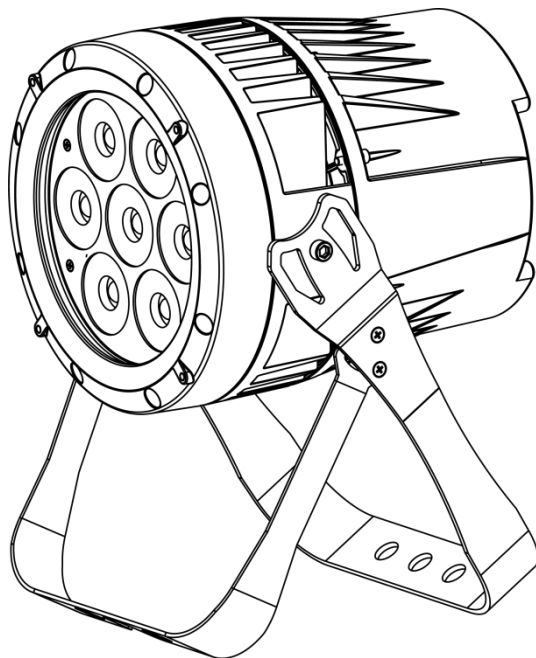


COLORADO™ 1-QUAD TOUR

Quick Reference Guide

English	EN
Español	ES
Français	FR



CHAUVET®
It's Green Thinking.™

About this Guide The COLORado™ 1 Quad Tour Quick Reference Guide (QRG) has basic product information such as connection, mounting, menu options, and DMX values. Download the User Manual from www.chauvetlighting.com for more details.

Disclaimer The information and specifications contained in this QRG are subject to change without notice.

- Safety Notes**
- DO NOT open this product. It contains no user-serviceable parts.
 - DO NOT look at the light source when the product is on.
 - CAUTION: This product’s housing is hot when lights are on.
 - Mount this product in a location with adequate ventilation, at least 20 in (50 cm) from adjacent surfaces.
 - DO NOT leave any flammable material within 50 cm of this product while operating or connected to power.
 - USE a safety cable when mounting this product overhead.
 - DO NOT operate this product outdoors or in any location where dust, excessive heat, water, or humidity may affect it.
 - DO NOT operate this product if the housing, lenses, or cables appear damaged.
 - DO NOT connect this product to a dimmer or rheostat.
 - ONLY connect this product to a grounded and protected circuit.
 - ONLY use the hanging/mounting bracket to carry this product.
 - In the event of a serious operating problem, stop using immediately.
 - The maximum ambient temperature is 104° F (40° C). Do not operate this product at higher temperatures.

Contact Outside the U.S., United Kingdom, or Ireland, contact your distributor to request support or return a product. Visit www.chauvetlighting.com for contact information.

- What Is Included**
- COLORado™ 1 Quad Tour
 - Power Input Cord
 - Gel Frame
 - Gel Frame Holder
 - Warranty Card
 - Quick Reference Guide

AC Power This product has an auto-ranging power supply that can work with an input voltage range of 100~240 VAC, 50/60 Hz.

Power Linking You can link up to 11 COLORado™ 1 Quad Tour products at 120 VAC or 21 at 230 VAC. Never exceed this number.

AC Plug

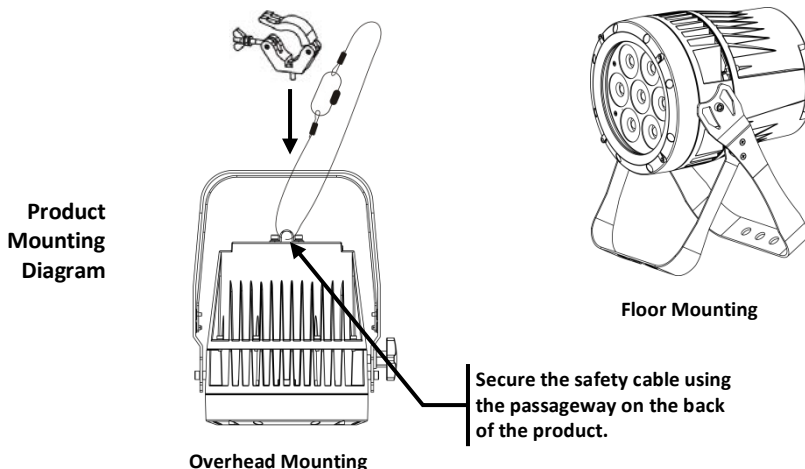
Connection	Wire (U.S.)	Wire (Europe)	Screw Color
AC Live	Black	Brown	Yellow/Brass
AC Neutral	White	Blue	Silver
AC Ground	Green/Yellow	Green/Yellow	Green

DMX Linking The COLORado™ 1 Quad Tour will work with a DMX controller using a regular DMX serial connection. A DMX Primer is available from www.chauvetpro.com.

DMX Connection The COLORado™ 1 Quad Tour uses a regular DMX data connection for its DMX personalities: **TOUR**, **ARC.1**, **AR1.D**, **ARC.2**, **AR2.D**, **AR2.S**, and **HSV**. See the User Manual to connect and configure for DMX operation.

Master/Slave Connection The COLORado™ 1 Quad Tour uses the DMX data connection for its Master/Slave mode. See the User Manual to connect and configure for Master/Slave operation.

Mounting



Control Panel Description

Button	Function
<MENU>	Exits from the current menu or function
<ENTER>	Enables the currently displayed menu or sets the currently selected value into the selected function
<UP>	Navigates upwards through the menu list and increases the numeric value when in a function
<DOWN>	Navigates downwards through the menu list and decreases the numeric value when in a function

Password After being prompted, enter the password by pressing: **<UP>**, **<DOWN>**, **<UP>**, **<DOWN>**, **<ENTER>**
This password cannot be changed and must be used whenever prompted.

Menu Options

Main Level	Programming Levels				Description		
STAT	RED				000~255	Combine Red, Green, Blue, and White to make a custom color	
	GREN						
	BLUE						
	WHIT						
	STRB				00~20	Selects the strobe frequency (0~20 Hz)	
AUTO	AT.				01~10	10 automatic programs	
	PR.					10 customizable programs	
DMX	D.				000~512	Selects the DMX starting address	
RUN	DMX					DMX mode	
	SLAV					Master/Slave mode	
PERS	TOUR					10 Channels: R/G/B/W, dimmer, strobe, color macro, auto/custom, dimmer speed, auto speed	
	ARC.1					3-channel: R/G/B control	
	AR1.D					4-channel: R/G/B, dimmer	
	ARC.2					4-channel: R/G/B/W control	
	AR2.D					5-channel: R/G/B/W, dimmer	
	AR2.S					5-channel: R/G/B/W, dimmer, strobe	
	HSV					3-channel: HSV control	
EdIT	PR.	01~10	SC.	01~30	RED	000~255	Combine Red, Green, Blue, and White to generate a custom color (0~100%)
					GREN		
					BLUE		
					WHIT		
					STRB	00~20	Selects the strobe frequency (0~20 Hz)
					TIME	000~255	Defines the step duration (0~100%)
FADE	Defines the fade duration (0~100%)						

Main Level	Programming Levels				Description	
SET	UPLd. (Enter Passcode)			Uploads custom programs to other COLORado™ 1 Quad Tours	
	REST. (Enter Passcode)			Defaults product to factory settings	
	DERR	BLAK			All LEDs turn off when DMX signal is lost	
		SAVE			All LEDs stay on the last command used when the DMX signal is lost	
	COLO.	OFF			RGB set to "255" = max. output	
		R G w.			RGB set to "255" = balanced white	
		UC.			Universal color balance	
	dim.	OFF			No dimmer	
		dIM1.			Dimmer curve	
		dIM2.				
dIM3.						
dIM4.						
KEY	ON				Turns the password on or off	
	OFF					
CAL Enter Passcode	CAL1	WH. 1~11	RED	000~ 255	Modifies the color macros used in the TOUR personality
				GREN		
BLUE						
WHIT						
		CAL2		RED	000~255	Defines the color temperature used when COLOR is set to RGB to W
			GREN			
			BLUE			

DMX Values

TOUR	Channel	Function	Value	Percent/Setting
	1	Dimmer	000 ⇔ 255	0~100%
	2	Red	000 ⇔ 255	0~100% (Step Time if Auto 1~10 active)
	3	Green	000 ⇔ 255	0~100% (Fade Time if Auto 1~10 active)
	4	Blue	000 ⇔ 255	0~100%
	5	White	000 ⇔ 255	0~100%
	6	Color Macro + White Balance	000 ⇔ 010	No Function
			011 ⇔ 030	R: 100% G: 0~100% B: 0
			031 ⇔ 050	R: 100%~0 G: 100% B: 0
			051 ⇔ 070	R: 0 G: 100% B: 0~100%
			071 ⇔ 090	R: 0 G: 100%~0 B: 100%
			091 ⇔ 110	R: 0~100% G: 0 B: 100%
			111 ⇔ 130	R: 100% G: 0 B: 100%~0
			131 ⇔ 150	R: 100% G: 0~100% B: 0~100%
			151 ⇔ 170	R: 100%~0 G: 100%~0 B: 100%
			171 ⇔ 200	R: 100% G: 100% B: 100% W: 100%
			201 ⇔ 205	White 1
			206 ⇔ 210	White 2
			211 ⇔ 215	White 3
			216 ⇔ 220	White 4
			221 ⇔ 225	White 5
			226 ⇔ 230	White 6
			231 ⇔ 235	White 7
	236 ⇔ 240	White 8		
	241 ⇔ 245	White 9		
	246 ⇔ 250	White 10		
	251 ⇔ 255	White 11		
	7	Strobe	000 ⇔ 009	No Function
			010 ⇔ 255	0~20 Hz
	8	Programs	000 ⇔ 040	No Function
			041 ⇔ 049	Auto 1
			050 ⇔ 059	Auto 2
			060 ⇔ 069	Auto 3
			070 ⇔ 079	Auto 4
			080 ⇔ 089	Auto 5
			090 ⇔ 099	Auto 6
			100 ⇔ 109	Auto 7
			110 ⇔ 119	Auto 8
			120 ⇔ 129	Auto 9
			130 ⇔ 139	Auto 10
			140 ⇔ 149	Custom 1
			150 ⇔ 159	Custom 2
			160 ⇔ 169	Custom 3
			170 ⇔ 179	Custom 4
			180 ⇔ 189	Custom 5
			190 ⇔ 199	Custom 6
	200 ⇔ 209	Custom 7		
	210 ⇔ 219	Custom 8		
	220 ⇔ 229	Custom 9		
	230 ⇔ 255	Custom 10		

TOUR (Cont.)	Channel	Function	Value	Percent/Setting
		9	Auto Speed	000 ⇔ 255
	10	Dimmer Speed	000 ⇔ 009 010 ⇔ 029 030 ⇔ 069 070 ⇔ 129 130 ⇔ 189 190 ⇔ 255	Preset dimmer speed from display menu Linear dimmer Nonlinear dimming curve 1 (fastest) Nonlinear dimming curve 2 Nonlinear dimming curve 3 Nonlinear dimming curve 4 (slowest)
ARC.1	Channel	Function	Value	Percent/Setting
	1	Red	000 ⇔ 255	0~100%
	2	Green	000 ⇔ 255	0~100%
	3	Blue	000 ⇔ 255	0~100%
AR1.d	Channel	Function	Value	Percent/Setting
	1	Dimmer	000 ⇔ 255	0~100%
	2	Red	000 ⇔ 255	0~100%
	3	Green	000 ⇔ 255	0~100%
	4	Blue	000 ⇔ 255	0~100%
ARC.2	Channel	Function	Value	Percent/Setting
	1	Dimmer	000 ⇔ 255	0~100%
	2	Red	000 ⇔ 255	0~100%
	3	Green	000 ⇔ 255	0~100%
	4	Blue	000 ⇔ 255	0~100%
AR2.d	Channel	Function	Value	Percent/Setting
	1	Dimmer	000 ⇔ 255	0~100%
	2	Red	000 ⇔ 255	0~100%
	3	Green	000 ⇔ 255	0~100%
	4	Blue	000 ⇔ 255	0~100%
	5	White	000 ⇔ 255	0~100%
AR2.s	Channel	Function	Value	Percent/Setting
	1	Dimmer	000 ⇔ 255	0~100%
	2	Red	000 ⇔ 255	0~100%
	3	Green	000 ⇔ 255	0~100%
	4	Blue	000 ⇔ 255	0~100%
	5	White	000 ⇔ 255	0~100%
	6	Strobe	000 ⇔ 009 010 ⇔ 255	No Function 0~20 Hz
HSV	Channel	Function	Value	Percent/Setting
	1	Hue	000 ⇔ 255	0~100%
	2	Saturation	000 ⇔ 255	0~100%
	3	Value	000 ⇔ 255	0~100%

Acerca de Esta Guía La Guía de Referencia Rápida (GRR) del COLORado™ 1 Quad Tour contiene información básica sobre el producto, como montaje, opciones de menú y valores DMX. Descargue el manual de usuario de www.chauvetlighting.com para una información más detallada.

Exención de Responsabilidad La información y especificaciones contenidos en esta GRR están sujetas a cambio sin previo aviso.

- Notas de Seguridad**
- NO abra este producto. No contiene piezas reparables por el usuario.
 - NO mire a la fuente de luz cuando el producto esté encendido.
 - CUIDADO: La carcasa de este producto está caliente cuando las luces están encendidas.
 - Monte este producto en una ubicación con ventilación adecuada, al menos a 20" (50 cm) de superficies adyacentes.
 - NO deje ningún material inflamable a menos de 50 cm de este producto mientras esté funcionando o conectado a la alimentación.
 - USE un cable de seguridad cuando monte este producto en lo alto.
 - NO ponga en funcionamiento este producto en el exterior o en cualquier ubicación en la que el polvo, calor excesivo, agua o humedad puedan afectarlo.
 - NO ponga en funcionamiento este producto si sospecha que la carcasa, lentes o cables están dañados.
 - NO conecte este producto a un atenuador o reostato.
 - Conecte este producto SOLO a un circuito con toma de tierra y protegido.
 - Use SOLAMENTE los soportes de colgar/montar para mover este producto
 - En caso de un problema grave de funcionamiento, deje de usarlo inmediatamente.
 - La máxima temperatura ambiente es de 104° F (40° C). No haga funcionar este producto a temperaturas más altas.

Contacto Fuera de EE.UU, Reino Unido o Irlanda, póngase en contacto con su distribuidor para solicitar asistencia o devolver el producto. Visite www.chauvetlighting.com para información de contacto.

- ¿Qué va Incluido?**
- COLORado™ 1 Quad Tour
 - Cable de alimentación
 - Marco de gel
 - Soporte para el marco de gel
 - Tarjeta de garantía
 - Guía de Referencia Rápida

Corriente Alterna Este producto tiene una fuente de alimentación con detección automática que puede funcionar con un rango de tensión de entrada de 100~240 VCA, 50/60 Hz.

Alimentación en Cadena Puede enlazar hasta 11 productos COLORado™ 1 Quad Tour a 120 VCA, o 21 unidades a 230 VCA. Nunca sobrepase este número.

Enchufe CA	Conexión	Cable (EE.UU)	Cable (Europa)	Color del tornillo
	CA Cargado	Negro	Marrón	Amarillo/Bronce
	CA Neutro	Blanco	Azul	Plata
	CA Tierra	Verde/Amarillo	Verde/Amarillo	Verde

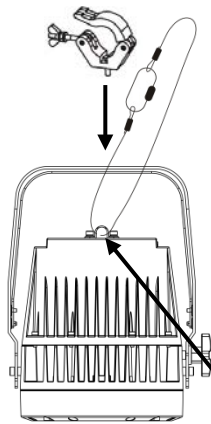
Enlace DMX El COLORado™ 1 Quad Tour funcionará con un controlador DMX usando una conexión serie DMX normal. Hay un Manual DMX disponible en www.chauvetpro.com.

Conexión DMX El COLORado™ 1 Quad Tour usa una conexión de datos DMX normal para sus personalidades DMX: **TOUR, ARC.1, AR1.D, ARC.2, AR2.D, AR2.Sy HSV**. Vea el Manual de usuario para conectar y configurar para funcionamiento DMX.

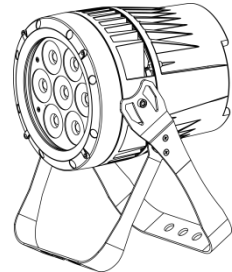
Conexión Maestro/Esclavo El COLORado™ 1 Quad Tour usa la conexión de datos DMX para su modo Maestro/Esclavo Vea el Manual de usuario para conectar y configurar para funcionamiento Maestro/Esclavo.

Montaje

Diagrama de Montaje del Producto



Montaje en alto



Montaje de suelo

Asegure el cable de seguridad usando el pasador de la parte posterior del producto.

Descripción del Panel de Control	Botón	Función
	<MENU>	Sala del menú o función actual
	<ENTER>	Habilita el menú actualmente en pantalla o configura el valor seleccionado actualmente dentro de la función seleccionada
	<UP>	Navega hacia arriba por la lista de menú y aumenta el valor numérico cuando está en una función
	<DOWN>	Navega hacia abajo por la lista de menú y disminuye el valor numérico cuando está en una función

Contraseña Después de que se le solicite, introduzca la contraseña pulsando: **<UP>, <DOWN>, <UP>, <DOWN>, <ENTER>**
Esta contraseña no se puede cambiar y se debe usar cuando se le solicite.

Opciones de Menú

Nivel Principal	Niveles de Programación				Descripción		
STAT	RED		000~255		Combina Rojo, Verde, Azul y Blanco para formar un color personalizado		
	GREN						
	BLUE						
	WHIT						
	STRB		00~20		Selecciona la frecuencia de estroboscopio (0~20 Hz)		
AUTO	AT.		01~10		10 programas automáticos		
	PR.				10 programas personalizables		
DMX	D.		000~512		Selecciona la dirección de inicio DMX		
RUN	DMX				Modo DMX		
	SLAV				Modo Maestro/Esclavo		
PERS	TOUR				10 Canales: R/G/B/W, atenuador, estroboscopio, macro de color, auto/personalizado, velocidad atenuador, velocidad automática		
	ARC.1				3 Canales: Control R/G/B		
	AR1.D				4 Canales: Atenuador R/G/B		
	ARC.2				4 Canales: Control R/G/B/W		
	AR2.D				5 Canales: Atenuador R/G/B/W, atenuador		
	AR2.S				5 Canales: Atenuador R/G/B/W, atenuador, estroboscopio		
	HSV				3 Canales: Control HSV		
EdIT	PR	01 ~ 10	SC.	01~ 30	RED	000~ 255	Combina Rojo, Verde, Azul y Blanco para generar un color personalizado (0~100%)
					GREN		
					BLUE		
					WHIT		
					STRB	00~ 20	Selecciona la frecuencia de estroboscopio (0~20 Hz)
					TIME	000~ 255	Define la duración del paso (0~100%)
					FADE		Define la duración del fade (0~100%)

Nivel Principal	Niveles de Programación				Descripción	
SET	UPLd. (Introducir código de acceso)			Carga programas personalizados a otros COLORado™ 1 Quad Tours	
	REST. (Introducir código de acceso)			Restablece en el producto los valores de fábrica	
	DERR	BLAK			Todos los LEDs se apagan cuando se pierde la señal DMX	
		SAVE			Todos los LEDs se quedan en el último comando usado cuando se pierde la señal DMX.	
	COLO.	OFF.			RGB establecido en "255" = máx. potencia	
		RGbw.			RGB establecido en "255" = equilibrio de blancos	
		UC.			Equilibrio de color universal	
	dim.	OFF.			Sin atenuador	
		dIM1.			Curva de atenuador	
		dIM2.				
dIM3.						
dIM4.						
KEY	ON.				Activa o desactiva la contraseña	
	OFF.					
CAL Introducir código de acceso	CAL1	WH. 1~11	RED	000~255	Modifica los macros de color usados en la personalidad TOUR
				GREN		
				BLUE		
				WHIT		
		CAL2	RED	000~255	Define la temperatura de color usada cuando COLOR se configura a RGB para W	
			GREN			
BLUE						

Valores DMX

TOUR	Canal	Función	Valor	Porcentaje/Configuración
	1	Atenuador	000 ⇔ 255	0~100%
	2	Rojo	000 ⇔ 255	0~100% (Tiempo de paso si Auto 1~10 está activo)
	3	Verde	000 ⇔ 255	0~100% (Tiempo de fade si Auto 1~10 está activo)
	4	Azul	000 ⇔ 255	0~100%
	5	Blanco	000 ⇔ 255	0~100%
	6	Macro de color + Equilibrio de blancos	000 ⇔ 010	Sin función
			011 ⇔ 030	R: 100% G: 0~100% B: 0
			031 ⇔ 050	R: 100%~0 G: 100% B: 0
			051 ⇔ 070	R: 0 G: 100% B: 0~100%
			071 ⇔ 090	R: 0 G: 100%~0 B: 100%
			091 ⇔ 110	R: 0~100% G: 0 B: 100%
			111 ⇔ 130	R: 100% G: 0 B: 100%~0
			131 ⇔ 150	R: 100% G: 0~100% B: 0~100%
			151 ⇔ 170	R: 100%~0 G: 100%~0 B: 100%
			171 ⇔ 200	R: 100% G: 100% B: 100% W: 100%
			201 ⇔ 205	Blanco 1
			206 ⇔ 210	Blanco 2
			211 ⇔ 215	Blanco 3
			216 ⇔ 220	Blanco 4
			221 ⇔ 225	Blanco 5
			226 ⇔ 230	Blanco 6
			231 ⇔ 235	Blanco 7
	236 ⇔ 240	Blanco 8		
	241 ⇔ 245	Blanco 9		
	246 ⇔ 250	Blanco 10		
	251 ⇔ 255	Blanco 11		
	7	Estroboscopio	000 ⇔ 009	Sin función
			010 ⇔ 255	0~20 Hz
	8	Programas	000 ⇔ 040	Sin función
			041 ⇔ 049	Auto 1
			050 ⇔ 059	Auto 2
			060 ⇔ 069	Auto 3
			070 ⇔ 079	Auto 4
			080 ⇔ 089	Auto 5
			090 ⇔ 099	Auto 6
			100 ⇔ 109	Auto 7
			110 ⇔ 119	Auto 8
			120 ⇔ 129	Auto 9
			130 ⇔ 139	Auto 10
			140 ⇔ 149	Personalizado 1
			150 ⇔ 159	Personalizado 2
			160 ⇔ 169	Personalizado 3
			170 ⇔ 179	Personalizado 4
			180 ⇔ 189	Personalizado 5
			190 ⇔ 199	Personalizado 6
	200 ⇔ 209	Personalizado 7		
	210 ⇔ 219	Personalizado 8		
	220 ⇔ 229	Personalizado 9		
	230 ⇔ 255	Personalizado 10		

TOUR (Cont.)	Canal	Función	Valor	Porcentaje/Configuración
	9	Velocidad automática	000 ⇔ 255	0~100% (Solo cuando se usa Auto/Personalizado)
10	Velocidad Atenuador	000 ⇔ 009	Preconfigura la velocidad del atenuador desde la pantalla de menú	
		010 ⇔ 029	Atenuador lineal	
		030 ⇔ 069	Curva de atenuación no-lineal 1 (la más rápida)	
		070 ⇔ 129	Curva de atenuación no-lineal 2	
		130 ⇔ 189	Curva de atenuación no-lineal 3	
190 ⇔ 255	Curva de atenuación no-lineal 4 (la más lenta)			
ARC.1	Canal	Función	Valor	Porcentaje/Configuración
1	Rojo	000 ⇔ 255	0~100%	
2	Verde	000 ⇔ 255	0~100%	
3	Azul	000 ⇔ 255	0~100%	
AR1.d	Canal	Función	Valor	Porcentaje/Configuración
1	Atenuador	000 ⇔ 255	0~100%	
2	Rojo	000 ⇔ 255	0~100%	
3	Verde	000 ⇔ 255	0~100%	
4	Azul	000 ⇔ 255	0~100%	
ARC.2	Canal	Función	Valor	Porcentaje/Configuración
1	Atenuador	000 ⇔ 255	0~100%	
2	Rojo	000 ⇔ 255	0~100%	
3	Verde	000 ⇔ 255	0~100%	
4	Azul	000 ⇔ 255	0~100%	
AR2.d	Canal	Función	Valor	Porcentaje/Configuración
1	Atenuador	000 ⇔ 255	0~100%	
2	Rojo	000 ⇔ 255	0~100%	
3	Verde	000 ⇔ 255	0~100%	
4	Azul	000 ⇔ 255	0~100%	
5	Blanco	000 ⇔ 255	0~100%	
AR2.s	Canal	Función	Valor	Porcentaje/Configuración
1	Atenuador	000 ⇔ 255	0~100%	
2	Rojo	000 ⇔ 255	0~100%	
3	Verde	000 ⇔ 255	0~100%	
4	Azul	000 ⇔ 255	0~100%	
5	Blanco	000 ⇔ 255	0~100%	
6	Estroboscopio	000 ⇔ 009 010 ⇔ 255	Sin función 0~20 Hz	
HSV	Canal	Función	Valor	Porcentaje/Configuración
1	Tono	000 ⇔ 255	0~100%	
2	Saturación	000 ⇔ 255	0~100%	
3	Valor	000 ⇔ 255	0~100%	

À Propos de ce Manuel Le manuel de référence du COLORado™ 1 Quad Tour (MdR) reprend des informations de base sur cet appareil notamment en matière de connexions, montage, options de menu et valeurs DMX. Télécharger le manuel d'utilisation sur www.chauvetlighting.com pour de plus amples informations.

Clause de non-Responsabilité Les informations et caractéristiques contenues dans ce manuel sont sujettes à changement sans préavis.

- Consignes de Sécurité**
- N'ouvrez PAS cet appareil. Il ne contient aucun composant susceptible d'être réparé par l'utilisateur.
 - Ne regardez PAS la source lumineuse lorsque l'appareil fonctionne.
 - ATTENTION: Le boîtier de cet appareil est brûlant lors du fonctionnement.
 - Montez toujours cet appareil dans un endroit bien ventilé, à au moins, 20 pouces (50 cm) des surfaces adjacentes.
 - Ne laissez AUCUNE source inflammable dans un rayon de 50 cm du produit lorsque celui-ci fonctionne.
 - Utilisez TOUJOURS un câble de sécurité lorsque vous montez cet appareil en hauteur.
 - N'utilisez PAS cet appareil en extérieur ou tout autre endroit où de la poussière, une chaleur excessive, de l'eau ou de l'humidité pour en affecter le fonctionnement.
 - N'utilisez PAS cet appareil si le boîtier, les lentilles ou les câbles vous semblent endommagés.
 - Ne connectez PAS cet appareil ni à un gradateur ni à un rhéostat.
 - Connectez UNIQUEMENT cet appareil à un circuit protégé et relié à la terre.
 - Transportez/Suspendez cet appareil UNIQUEMENT au moyen de la poignée dont il est doté.
 - En cas de sérieux problèmes de fonctionnement, arrêtez le système immédiatement.
 - La température ambiante maximale supportée par cet appareil est de 104° F (40° C). Ne le faites pas fonctionner à des températures plus élevées.

Contact En dehors des États-Unis, du Royaume-Uni et de l'Irlande, contactez votre fournisseur si vous avez besoin d'assistance ou de retourner votre produit. Consultez le site www.chauvetlighting.com pour trouver nos coordonnées.

- Ce qui est Inclus**
- COLORado™ 1 Quad Tour
 - Un cordon d'alimentation d'entrée
 - Gélatine
 - Support de gélatine
 - Une fiche de garantie
 - Un manuel de référence

Alimentation CA Cet appareil est doté d'une alimentation universelle prenant en charge toute tension d'entrée comprise entre 100 et 240 VCA, 50/60 Hz.

Connexion électrique Vous pouvez connecter entre eux jusqu'à 11 COLORado™ 1 Quad Tour à 120 VCA ou 21 unités à 230 VCA Ne dépassez jamais cette limite.

Prise CA	Connexion	Câble (États-Unis)	Câble (Europe)	Couleur de la vis
Conducteur CA		Noir	Marron	Jaune/Cuivré
Neutre CA		Blanc	Bleu	Argenté
Terre CA		Vert/Jaune	Vert/Jaune	Vert

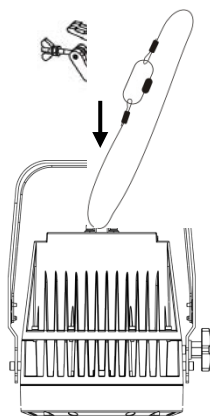
Raccordement DMX Le COLORado™ 1 Quad Tour fonctionnera avec un jeu d'orgues DMX au moyen de connexions DMX en série. Une introduction au DMX est à votre disposition sur www.chauvetpro.com.

Connexion DMX Le COLORado™ 1 Quad Tour utilise une connexion de données DMX standard pour ses personnalités DMX : TOUR, **ARC1**, **AR1.D**, **ARC.2**, **AR2.D**, **AR2.S** et **HSV**. Consultez le manuel d'utilisation pour connecter et configurer le système DMX.

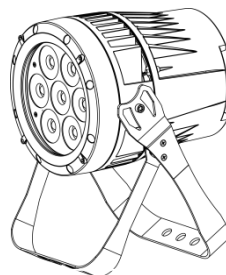
Connexion Maître/Esclave Le COLORado™ 1 Quad Tour utilise une connexion de données DMX pour son mode maître/esclave. Consultez le manuel d'utilisation pour connecter et configurer le mode de fonctionnement maître/esclave.

Montage

Schéma de Montage du Produit



Montage en hauteur



Montage au sol

Fixez le câble de sécurité au moyen du passant à l'arrière du produit.

Description du Tableau de Commandes

Bouton	Fonction
<MENU>	Permet la sortie du menu ou de la fonction en cours
<ENTER>	Permet l'affichage du menu en cours ou permet de configurer la valeur en cours dans la fonction sélectionnée
<UP>	Permet de parcourir les listes ou les menus vers le haut, dans une fonction permet d'augmenter les valeurs numériques.
<DOWN>	Permet de parcourir les listes ou les menus vers le bas, dans une fonction permet de diminuer les valeurs numériques.

Mot de Passe Une fois que cette page s'affiche, saisissez le mot de passe suivant comme suit : <UP>, <DOWN>, <UP>, <DOWN>, <ENTER>
Ce mot de passe ne peut pas être modifié et doit être saisi sur demande.

Options du Menu

Niveau Principal	Niveaux de Programmation				Description		
STAT	RED				000~255	Combine les couleurs rouge, vert, bleu et blanc pour un résultat personnalisé	
	GREN						
	BLUE						
	WHIT						
AUTO	STRB				00~20	Sélectionne la fréquence du stroboscope (0~20 Hz)	
	AT. PR.				01~10	10 programmes automatiques 10 programmes à personnaliser	
DMX	D.				000~512	Sélectionne l'adresse DMX de départ	
RUN	DMX					Mode DMX	
	SLAV					Mode maître/esclave	
PERS	TOUR					10 canaux : R/V/B/b, gradateur, stroboscope, macro de couleurs, auto/perso, vitesse gradateur, vitesse auto	
	ARC.1					3 canaux : commande R/V/B	
	AR1.D					4 canaux : R/V/B, gradateur	
	ARC.2					4 canaux : commande R/V/B/b	
	AR2.D					5 canaux : R/V/B/b, gradateur	
	AR2.S					5 canaux : R/V/B/b, gradateur, stroboscope	
	HSV					3 canaux : commande HSV	
EdIT	PR.	01~10	SC.	01~30	RED	000~255	Combine rouge, vert, bleu et blanc afin de créer une couleur personnalisée (0~100%)
					GREN		
					BLUE		
					WHIT		
					STRB	00~20	Permet la sélection de la fréquence du stroboscope (0~20 Hz)
					TIME	000~255	Définit la durée de pas (0~100%)
FADE	000~255	Définit la durée du fondu (0~100%)					

Niveau Principal	Niveaux de Programmation				Description	
SET	UPLd.	... (Saisir mot de passe)			Télécharge les programmes personnalisés sur d'autres COLORado™ 1 Quad Tours	
	REST.	... (Saisir mot de passe)			Retour aux réglages d'usine (par défaut)	
	DERR	BLAK			Toutes les LED sont éteintes quand le signal DMX est perdu	
		SAVE			Toutes les LED sont allumées sur la dernière commande quand le signal DMX est perdu	
	COLO.	OFF			RVB configuré sur "255" = sortie max.	
		RGbw.			RVB configuré sur "255" = balance des blancs	
		UC.			Balance des couleurs universelle	
	dim.	OFF			Pas de gradateur	
		dIM1.			Courbe de gradation	
		dIM2.				
		dIM3.				
dIM4.						
KEY	ON				Active ou désactive le mot de passe	
	OFF					
CAL	... (Saisir mot de passe)	CAL1	WH. 1~11	RED GREN BLUE WHIT	000~255	Modifie les couleurs des macros utilisées dans la personnalité TOUR
			CAL1	RED GREN BLUE	000~255	

Valeurs DMX

TOUR	Canal	Fonction	Valeur	Pourcentage/Configuration
	1	Gradateur	000 ⇔ 255	0~100%
	2	Rouge	000 ⇔ 255	0~100%(temps du pas si Auto 1~10 activé)
	3	Vert	000 ⇔ 255	0~100%(temps du fondu si Auto 1~10 activé)
	4	Bleu	000 ⇔ 255	0~100%
	5	Blanc	000 ⇔ 255	0~100%
	6	Macro de couleurs + balance des blancs	000⇔ 010	Pas de fonction
			011 ⇔ 030	R. 100% V : 0~100% B : 0%
			031 ⇔ 050	R. 100%-0 V : 100% B : 0%
			051 ⇔ 070	R. 0 V : 100% B : 0~100%
			071 ⇔ 090	R. 0 V : 100%-0 B : 100%
			091 ⇔ 110	R. 0~100% V : 0% B : 100%
			111 ⇔ 130	R. 100% V : 0% B : 100%-0
			131 ⇔ 150	R. 100% V : 0~100% B : 0~100%
			151 ⇔ 170	R. 100%-0 V : 100%-0 B : 100%
			171 ⇔ 200	R. 100% V : 100% B : 100% b : 100%
			201 ⇔ 205	Blanc 1
			206 ⇔ 210	Blanc 2
			211 ⇔ 215	Blanc 3
			216 ⇔ 220	Blanc 4
			221 ⇔ 225	Blanc 5
			226 ⇔ 230	Blanc 6
			231 ⇔ 235	Blanc 7
	236 ⇔ 240	Blanc 8		
	241 ⇔ 245	Blanc 9		
	246 ⇔ 250	Blanc 10		
	251 ⇔ 255	Blanc 11		
	7	Stroboscope	000 ⇔ 009 010 ⇔ 255	Pas de fonction 0~20 Hz
	8	Programmes	000 ⇔ 040	Pas de fonction
			041 ⇔ 049	Auto 1
			050 ⇔ 059	Auto 2
			060 ⇔ 069	Auto 3
			070 ⇔ 079	Auto 4
			080 ⇔ 089	Auto 5
			090 ⇔ 099	Auto 6
			100 ⇔ 109	Auto 7
			110 ⇔ 119	Auto 8
			120 ⇔ 129	Auto 9
			130 ⇔ 139	Auto 10
			140 ⇔ 149	Personnalisé 1
			150 ⇔ 159	Personnalisé 2
			160 ⇔ 169	Personnalisé 3
			170 ⇔ 179	Personnalisé 4
			180 ⇔ 189	Personnalisé 5
			190 ⇔ 199	Personnalisé 6
	200 ⇔ 209	Personnalisé 7		
	210 ⇔ 219	Personnalisé 8		
	220 ⇔ 229	Personnalisé 9		
	230 ⇔ 255	Personnalisé 10		

TOUR (suite)	Canal	Fonction	Valeur	Pourcentage/Configuration
	9	Vitesse auto	000 ⇔ 255	0~100% (seulement en utilisation avec auto/perso.)
10	Vitesse du gradateur	000 ⇔ 009	Vitesse du gradateur prédéfinie depuis le menu	
		010 ⇔ 029	Gradateur linéaire	
		030 ⇔ 069	Courbe de gradation non linéaire 1 (le plus rapide)	
		070 ⇔ 129	Courbe de gradation non linéaire 2	
		130 ⇔ 189	Courbe de gradation non linéaire 3	
190 ⇔ 255	Courbe de gradation non linéaire 4 (le moins rapide)			
ARC.1	Canal	Fonction	Valeur	Pourcentage/Configuration
1	Rouge	000 ⇔ 255	0~100%	
2	Vert	000 ⇔ 255	0~100%	
3	Bleu	000 ⇔ 255	0~100%	
AR1.d	Canal	Fonction	Valeur	Pourcentage/Configuration
1	Gradateur	000 ⇔ 255	0~100%	
2	Rouge	000 ⇔ 255	0~100%	
3	Vert	000 ⇔ 255	0~100%	
4	Bleu	000 ⇔ 255	0~100%	
ARC.2	Canal	Fonction	Valeur	Pourcentage/Configuration
1	Gradateur	000 ⇔ 255	0~100%	
2	Rouge	000 ⇔ 255	0~100%	
3	Vert	000 ⇔ 255	0~100%	
4	Bleu	000 ⇔ 255	0~100%	
AR2.d	Canal	Fonction	Valeur	Pourcentage/Configuration
1	Gradateur	000 ⇔ 255	0~100%	
2	Rouge	000 ⇔ 255	0~100%	
3	Vert	000 ⇔ 255	0~100%	
4	Bleu	000 ⇔ 255	0~100%	
5	Blanc	000 ⇔ 255	0~100%	
AR2.s	Canal	Fonction	Valeur	Pourcentage/Configuration
1	Gradateur	000 ⇔ 255	0~100%	
2	Rouge	000 ⇔ 255	0~100%	
3	Vert	000 ⇔ 255	0~100%	
4	Bleu	000 ⇔ 255	0~100%	
5	Blanc	000 ⇔ 255	0~100%	
6	Stroboscope	000 ⇔ 009 010 ⇔ 255	Pas de fonction 0~20 Hz	
HSV	Canal	Fonction	Valeur	Pourcentage/Configuration
1	Teintes	000 ⇔ 255	0~100%	
2	Saturation	000 ⇔ 255	0~100%	
3	Valeur	000 ⇔ 255	0~100%	

Contact Us

World Headquarters

CHAUVET®

General Information

Address: 5200 NW 108th Avenue
 Sunrise, FL 33351
 Voice: (954) 577-4455
 Fax: (954) 741-5571
 Toll free: (800) 762-1084

Technical Support

Voice: (954) 577-4455 (Press 4)
 Fax: (954) 756-8015
 Email: tech@chauvetlighting.com

World Wide Web

www.chauvetlighting.com

United Kingdom and Ireland

CHAUVET® Europe Ltd.

General Information

Address: Unit 1C
 Brookhill Road Industrial Estate
 Pinxton, Nottingham, UK
 NG16 6NT
 Voice: +44 (0)1773 511115
 Fax: +44 (0)1773 511110

Technical Support

Email: uktech@chauvetlighting.com

World Wide Web

www.chauvetlighting.co.uk



RoHS



CONFORMS TO
 UL STD. 1573
 CERTIFIED TO
 CSA STD. C22.2
 No. 166

3144482