

# VRX900

S E R I E S

**Руководство пользователя**

VRX932LAP

VRX918SP

VRX-AF





# СОДЕРЖАНИЕ

---


<b>Раздел 1. Инструкции по безопасности</b>	<b>4</b>
<b>Декларация о соответствии JBL DrivePack®</b>	<b>6</b>
<b>Раздел 2. Прежде, чем Вы начнёте</b>	<b>7</b>
<b>Раздел 3. Описание VRX932LAP</b>	<b>8</b>
<b>Раздел 4. Описание VRX918SP</b>	<b>10</b>
<b>Раздел 5. Технология JBL DrivePack®</b>	<b>12</b>
<b>Панель разъёмов VRX932LAP</b>	<b>15</b>
<b>Панель разъёмов VRX918SP</b>	<b>17</b>
<b>Амплитудное экранирование</b>	<b>19</b>
<b>Раздел 6. Установка системы</b>	<b>21</b>
<b>Раздел 7. Обеспечение безопасности при подвешивании</b>	<b>23</b>
<b>Раздел 8. Описание VRX-AF</b>	<b>26</b>
<b>Гарантийная информация JBL</b>	<b>27</b>

## **ПАТЕНТЫ**

Продукты серии VRX разработаны на основе патентов США 5,748,760; 6,112,847; 6,394,223; 6,847,726; 6,774,510; D483,743 и 6,768,806.

# Раздел 1. Инструкции по безопасности

---

1. Прочитайте эти инструкции.
  2. Сохраните эти инструкции.
  3. Обращайте внимание на все предостережения.
  4. Следуйте всем инструкциям.
  5. Не используйте данный прибор рядом с водой.
  6. Очистку устройства производите только сухой тканью
  7. Не блокируйте вентиляционные отверстия. Используйте в соответствии с инструкциями производителя.
  8. Не используйте рядом с источниками высокой температуры – например, батареями, обогревателями, печами или другими приборами (включая усилители), которые производят тепло.
  9. Обратите внимание на безопасность поляризованного или заземленного подключения. Поляризованная вилка имеет два контакта, один из которых шире другого. У заземляемой вилки два плоских контакта и один заземляющий штырь. Широкий контакт третьего штыря необходим для вашей безопасности. Если предоставленная вилка не подходит к вашей розетке, обратитесь к электрику для замены устаревшей розетки.
  10. Постарайтесь, чтобы на шнур питания никто не наступал и не защемлял. Особенно это касается вилки, электрических розеток и мест подключения к прибору.
  11. Используйте только кабели/оборудование, указанное производителем.
  12. Используйте только рекомендованные или продаваемые вместе с прибором производителем тележки, стойки, кронштейны и полки. При использовании тележки осторожнее передвигайте ее или оборудование, чтобы избежать случайного повреждения в случае, если она опрокинется.
- 
13. Выключайте из розетки прибор во время грозы и в случае, когда он долгое время не используется.
  14. Все обслуживание должно выполняться квалифицированными специалистами. Обслуживание необходимо, когда прибор был каким-либо образом поврежден, например, случилась поломка шнура питания или вилки, протечка жидкости или попадание предметов в прибор, прибор подвергался воздействию дождя или жидкости, не работает в нормальном режиме или был уронен.
  15. **ПРЕДУПРЕЖДЕНИЕ:** Чтобы уменьшить опасность возгорания или удара электрическим током, не подвергайте прибор воздействию дождя или жидкости.
  16. Не подвергайте прибор воздействию капель или брызг и не ставьте на него наполненные жидкостью предметы, например вазы.
  17. Прибор отключается от сети при помощи основного штепселя из розетки.
  18. Доступ к основному кабелю питания не должен быть затруднён во время работы прибора.



Это устройство является источником сильных электрических разрядов, которые могут привести к смерти. Чтобы избежать электрического шока не снимайте корпус DrivePack, входной модуль или крышки разъёмов питания. Всё обслуживание должно выполняться только квалифицированными специалистами.

### Символы безопасности

---



Треугольник с молнией внутри предупреждает о риске электрошока.



Восклицательный знак в треугольнике предупреждает пользователя о наличии важных указаний по работе и обслуживанию (ремонту) прибора в сопроводительной документации к прибору.

---

### Подтверждение соответствия стандартам FCC

Это устройство соответствует требованиям части 15 правил FCC. Во время работы устройство является источником (1) источником вредного излучения, (2) устройством принимает все входящие помехи, в том числе и нежелательные

**ОСТОРОЖНО: Самостоятельные изменения или модификация продукта влекут за собой отмену гарантийных обязательств.**

### Подтверждение соответствия CSA

Модуль усилителя соответствует Сертификату CSA.

# ДЕКЛАРАЦИЯ О СООТВЕТСТВИИ СТАНДАРТАМ МОДУЛЯ JBL DRIVERACK®

---

## СООТВЕТСТВИЯ СТАНДАРТАМ ОБЩЕЙ И ЭЛЕКТРОМАГНИТНОЙ БЕЗОПАСНОСТИ

**EN 55103-1:1997** Electromagnetic Compatibility - Product Family Standard for Audio, Video, Audio-Visual and Entertainment Lighting Control Apparatus for Professional Use, Part 1: Emissions

**EN 55103-1:1997** Magnetic Field Emissions-Annex A@ 10 cm and 1 M

**EN 55022:2003** Limits and Methods of Measurement of Radio Disturbance Characteristics of ITE: Radiated, Class B Limits; Conducted, Class A

**EN 55103-2:1997** Electromagnetic Compatibility - Product Family Standard for Audio, Video, Audio-Visual and Entertainment Lighting Control Apparatus for Professional Use, Part 2: Immunity

**EN 61000-4-2: A2:2001** Electrostatic Discharge Immunity (Environment E2-criteria B, 4 kV Contact, 8 kV Air discharge)

**EN 61000-4-3:2003** Radiated, Radio-frequency, Electromagnetic Immunity (Environment E2, criteria A)

**EN 61000-4-4:2005** Electrical Fast Transient/Burst Immunity (criteria B)

**EN 61000-4-5:2001** Surge Immunity (criteria B)

**EN 61000-4-6:1996** Immunity to Conducted Disturbances Induced by Radio-Frequency Fields (criteria A)

**EN 61000-4-11:2004** Voltage Dips, Short Interruptions and Voltage Variation

**UL 6500 2nd Edition 1999** Audio/Video and Musical Instrument Apparatus for Household, Commercial and Similar General Use

**CAN/CSA E60065-00** Audio, Video and Similar Electronic Apparatus - Safety Requirements

## **Раздел 2. Прежде, чем Вы начнёте**

---

Мониторы серии VRX, описанные в данном руководстве, не предназначены для использования на открытом пространстве с высоким уровнем влажности. Влага может повредить сам динамик и сопутствующие компоненты, а также привести к коррозии контактов и металлических деталей. Избегайте прямого контакта оборудования с влагой. Не оставляйте мониторы под прямыми солнечными лучами. При длительном воздействии ультрафиолетового излучения смазка креплений может высохнуть, а полированные поверхности могут потрескаться.

Мониторы серии VRX производят большое количество энергии. При установке на скользкой поверхности (полированное дерево или линолеум) монитор может двигаться из-за силы исходящего звука. Поэтому всегда нужно соблюдать предосторожности при монтаже мониторов, чтобы не допустить падение.

Убедитесь в том, что вольтаж, выставленный на мониторе, соответствует напряжению местной сети.

### **Предостережения при подвешивании**

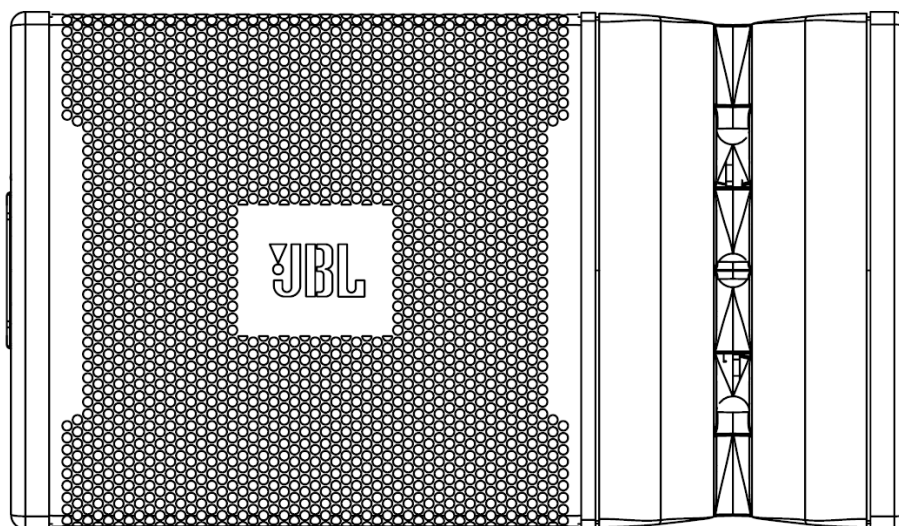
Некоторые мониторы серии VRX можно устанавливать на дополнительные стойки самостоятельно или совместно с сабвуфером. Ознакомьтесь со следующими предостережениями перед использованием стоек.

- Прежде чем устанавливать мониторы, убедитесь, что возможности крепёжных компонентов соответствуют весу оборудования. Ознакомьтесь со всеми предписаниями производителя.
- Всегда устанавливайте стойки на плоской, ровной и твёрдой поверхности. Ножки стойки должны крепко держаться на поверхности. Убедитесь, что они не смещаются.
- Протягивайте кабели так, чтобы музыканты, зрители или техники не задели их и не опрокинули монитор.
- Перед использованием внимательно осмотрите стойку (или другое вспомогательное оборудование) на предмет повреждений или отсутствующих частей.
- Не устанавливайте более двух мониторов серии VRX932LAP на стойке.
- Будьте осторожны во время работы на открытом пространстве, поскольку ветер может повалить оборудование. При необходимости используйте дополнительный вес (например, мешки с песком) для укрепления оборудования. Не вешайте баннеры на части системы мониторов.
- Если Вы не уверены в том, что сможете поднять монитор, попросите окружающих помочь закрепить его на стойке.

### **Влияние звукового давления на слух при длительном использовании**

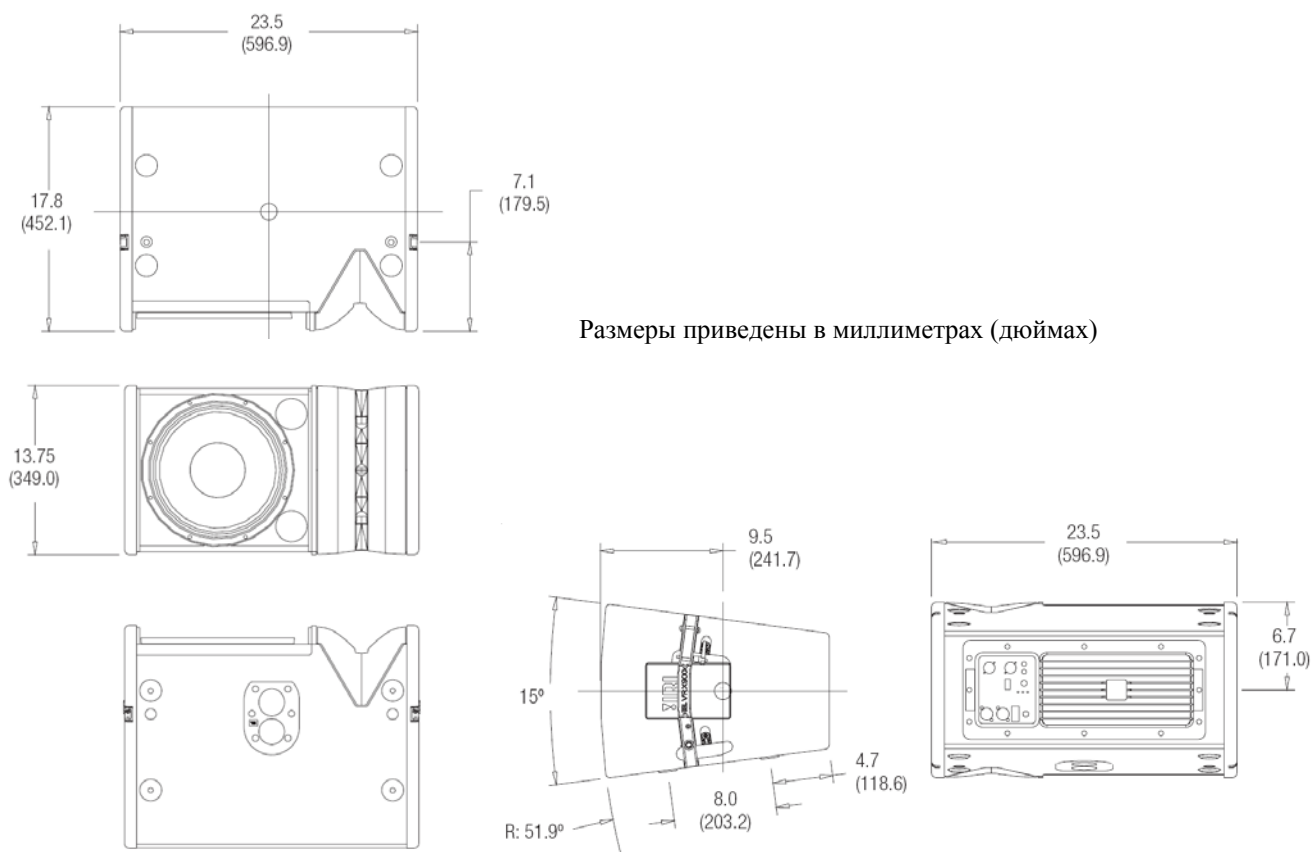
Устройство способно работать с высоким уровнем звукового давления. Длительное использование его в подобном режиме может вызвать временные или необратимые расстройства слуха. Избегайте длительного использования при уровне звукового давления более 90 дБ.

## Раздел 3. Описание VRX932LAP



VRX932LAP – это активная, двухполосная система мониторов линейного массива. Она предназначена для использования в помещениях небольшого и среднего размеров. Усилитель DPC-2, созданный по технологии JBL DrivePack®, обеспечивает качественную цифровую обработку и оптимизирует работу системы. Угол вертикального раскрытия мониторов VRX932LAP – 15°, соответственно при совмещении мониторов в единый массив можно добиться 75-градусного вертикального раскрытия ( $5 \times 15^\circ = 75^\circ$ ). Кабинет оснащён тремя ВЧ-драйверами, равномерно расположенными на волноводе. При совмещении нескольких кабинетов, расстояние между драйверами примыкающих мониторов остаётся одинаковым. Таким образом, создаётся непрерывная дуга, и все драйверы работают совместно как один драйвер в очень длинном волноводе. Угол раскрытия можно оптимизировать с помощью амплитудного экранирования (см. стр. 19 и 20). Для этого монитор оснащён специальным переключателем Array Configuration Selector (ACS). Встроенные крепежи, двухпозиционное гнездо для соединительной стойки и многофункциональная рама обеспечивают многообразие вариантов установки мониторов.

### Внешний вид VRX932LAP



Размеры приведены в миллиметрах (дюймах)



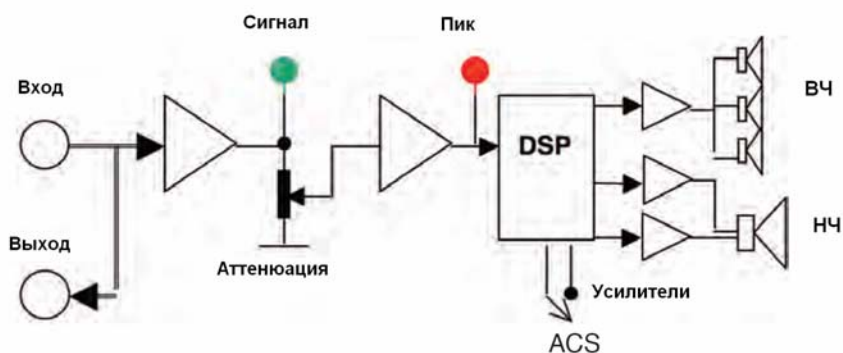
# Спецификации

## VRX932LAP – 12-дюймовая, активная двухполосная система мониторов линейного массива

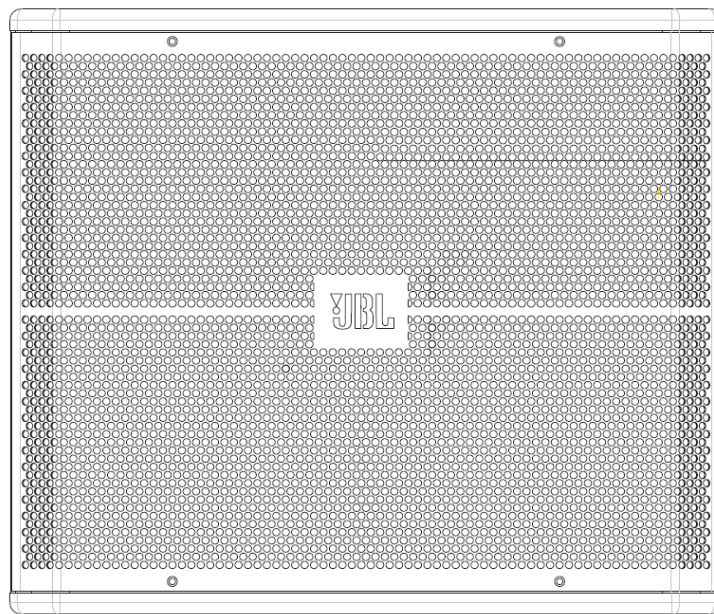
Частотный диапазон (-10 дБ):	57 Гц - 20 кГц
Частотная характеристика (±3 дБ):	75 Гц - 20 кГц
Покрытие:	100° x 15° номинальное
Максимальное давление звука <sup>1</sup> :	136 дБ на расстоянии 1м.
НЧ драйвер:	1 x JBL 2262FF 305 мм сабвуфер Differential Drive® с неодимовым магнитом и двойной звуковой катушкой
ВЧ драйвер:	3 x JBL 2408J, 34 мм звуковая катушка, неодимовый компрессионный драйвер
Номинальный импеданс:	НЧ: 2 x 2 Ом ВЧ 4 Ом
Мощность внутреннего усилителя DPC-2 (при номинальной нагрузке):	1750 Вт пиковая, 875 Вт непрерывная.
Выходная мощность DPC-2 (Продолжительный розовый шум соответствующий входному напряжению):	НЧ: 750 Вт, ВЧ: 125 Вт
Секция выхода DPC-2:	НЧ: Dual-Bridged Technology™, Class D, ВЧ: Bridged Class D
Входной аудиоразъём:	XLR со сквозной петлёй
Пользовательские настройки:	Затухание входного сигнала (0-16 dB) ACS (Array Configuration Selector) Настройка громкости ВЧ-драйвера (+3 dB, 0 dB, -3dB)
Обработка сигнала:	Встроенный DSP, резидентный входной модуль
Управление системой:	Лимитеры на основе DSP для обеспечения механической и термальной безопасности.
Необходимое напряжение сети:	90-132 VAC или 216-264 VAC, 50/60Hz
Вольтаж:	Регулируется пользователем: 120V/240V (-15%, +10%)
Разъём шнура питания:	Neutrik PowerCon® (NAC 3MPA)
Разъём сквозного питания:	Neutrik PowerCon® (NAC 3MPB)
Требуемая сила тока:	6А для системы при 120V, 3А для системы при 240V
Корпус:	25-15 мм, берёзовая фанера
Крепление/Подвес:	Дополнительная рама для линейного массива VRX-AF, кованные 10 мм рым-болты или двухпозиционное 36 мм гнездо для стойки.
Покрытие:	Чёрное покрытие DuraFlex™
Решётка:	Чёрная с зернистым покрытием, перфорированная сталь 16 Gauge со звукопроводящей пеной
Размеры (В x Ш x Г):	349 мм x 597 мм x 444 мм
Вес:	24 кг
Дополнительные аксессуары:	VRX-AF: Рама для массива SS2-BK: Треногий штатив для монитора SS3-BK: Штатив для сателлита SS4-BK: Штатив для сателлита с регулируемой высотой только для использования с VRX918S/SP и SRX718S.

<sup>1</sup> Максимальное пиковое значение рассчитано при розовом шуме на расстоянии 1м. перед монитором в условиях открытого пространства. Измерительный инструмент настроен на определение пиков, при максимальной громкости монитора.

### БЛОК-СХЕМА

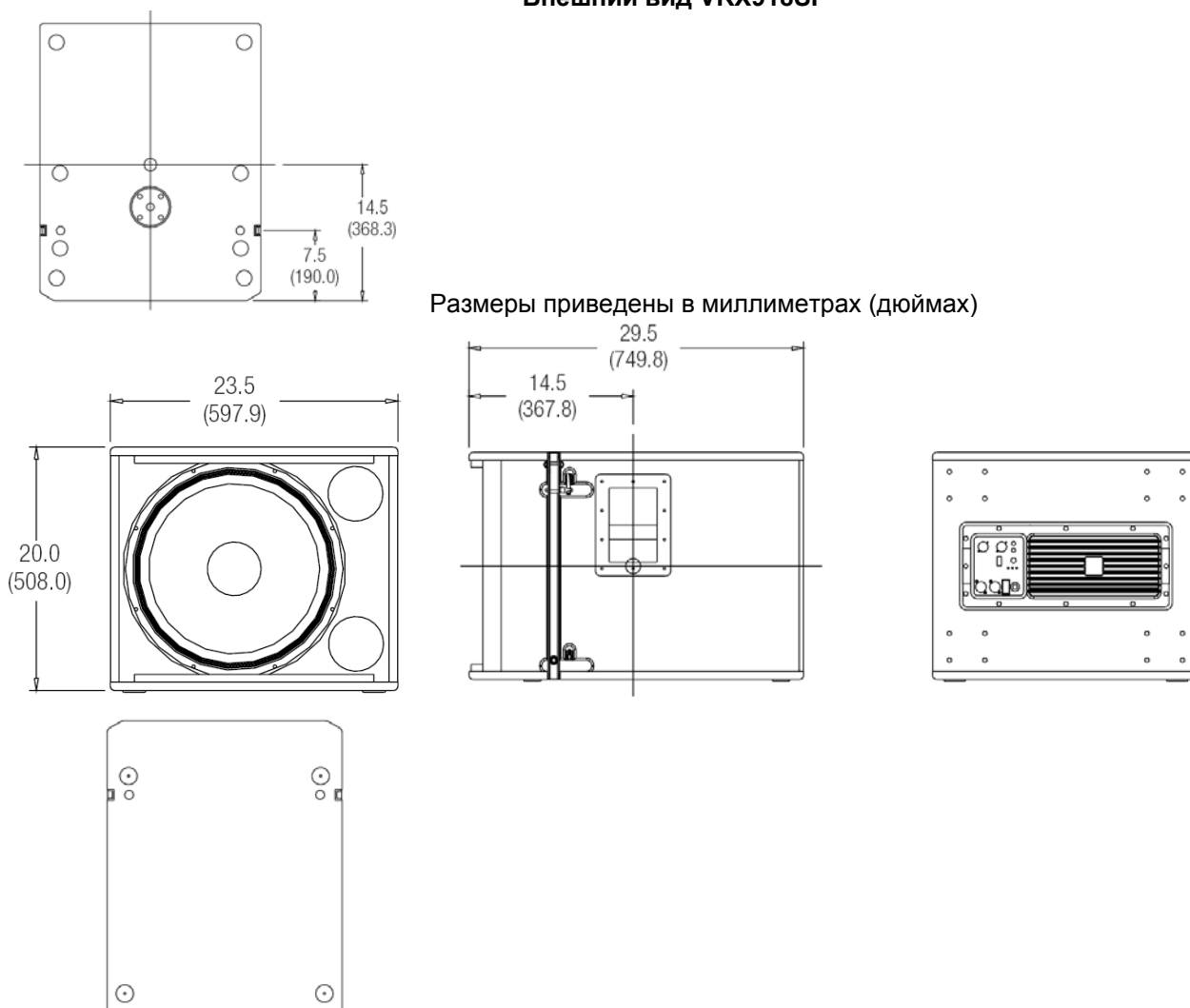


## Раздел 4. Описание VRX918SP



VRX918SP – это активный 18-дюймовый прямонаправленный сабвуфер, предназначенный для подвешивания или для фиксированного расположения на земле. Встроенный модуль усилителя DPC-2, созданный по технологии JBL DrivePack совместно с компанией Crown, обеспечивает пиковую мощность 1500 Вт. Модуль резидентных входов, на основе цифрового сигнального процессора, обеспечивает системную оптимизацию, а также функциональность эквалайзера и кроссовера. Интегрированная система подвеса полностью совместима с рамами массива VRX-AF и мониторами линейного массива VRX932LAP.

### Внешний вид VRX918SP



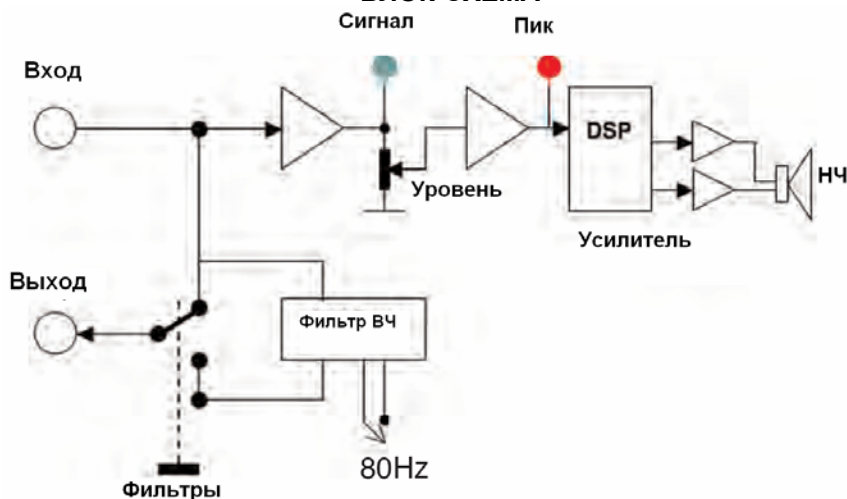
# Спецификации

## VRX918SP – 18-дюймовый активный сабвуфер

Частотный диапазон (-10 дБ):	31 Гц – 180 Гц
Частотная характеристика ( $\pm 3$ дБ):	34 Гц – 120 Гц
Максимальное давление звука <sup>1</sup> :	126 дБ на расстоянии 1 м
НЧ драйвер:	1 x JBL 2262FF 305 мм сабвуфер Differential Drive® с неодимовым магнитом и двойной звуковой катушкой НЧ: 2 x 2 Ом
Номинальный импеданс:	
Мощность внутреннего усилителя DPC-2 (при номинальной нагрузке):	1500 Вт пиковая, 750 Вт непрерывная.
Выходная мощность DPC-2 (Продолжительный розовый шум соответствующий входному напряжению):	НЧ: 750 Вт
Секция выхода DPC-2:	НЧ: Dual-Bridged Technology™, Class D
Входной аудиоразъём:	XLR со сквозной петлёй
Пользовательские настройки:	Затухание входного сигнала (0-16 dB) Фильтр низких частот 80 Гц или 120 Гц Включение/выключение фильтра высоких частот 80 Гц для сквозной петли XLR-разъёма
Обработка сигнала:	Встроенный DSP, резидентный входной модуль
Управление системой:	Лимитеры на основе DSP для обеспечения механической и термальной безопасности
Необходимое напряжение сети:	90-132 VAC или 216-264 VAC, 50/60 Гц
Вольтаж:	Регулируется пользователем: 120V/240V (-15%, +10%)
Разъём шнура питания:	Neutrik PowerCon® (NAC 3MPA)
Разъём сквозного питания:	Neutrik PowerCon® (NAC 3MPB)
Требуемая сила тока:	6А для системы при 120V, 3А для системы при 240V
Корпус:	18 мм, берёзовая фанера
Крепление/Подвес:	Дополнительная рама для линейного массива VRX-AF или кованные 10 мм рым-болты
Покрытие:	Чёрное покрытие DuraFlex™
Решётка:	Чёрная с зернистым покрытием, перфорированная сталь 16 Gauge со звукопроводящей пеной
Размеры (В x Ш x Г):	508 мм x 597 мм x 749 мм
Вес:	38.5 кг
Дополнительные аксессуары:	V RX-AF: Рама для массива SRX718S-CVR: Войлочный чехол (особо полезен, если на монитор установлены колёса) SS4-BK: Штатив для сателлита с регулируемой высотой WK-4S: Набор колёс для мониторов

<sup>1</sup> Максимальное пиковое значение рассчитано при розовом шуме на расстоянии 1 м. перед монитором в условиях открытого пространства. Измерительный инструмент настроен на определение пиков, при максимальной громкости монитора.

### БЛОК-СХЕМА



## Раздел 5. Технология JBL DrivePack®



### Описание интегрированной аудиосистемы DPC-2 от JBL DrivePack®

Мониторы, оснащённые JBL DrivePack – это полностью интегрированные аудиосистемы, совмещающие в себе передовые технологии по производству мониторов, обширные возможности цифровой обработки звука и усовершенствованные усилители. Все компоненты идеально подобраны, чтобы обеспечить качественное и мощное звучание. Усилители DCP-2 создаются совместно компанией Crown International. При их создании используется технология Dual Bridged Technology™. Каждый отдельный канал усилителя соединён с катушкой драйвера Differential Drive. Количество электроэнергии, направленное в драйвер оптимизировано для наиболее качественной работы системы. Модуль DrivePack предоставляет широкий диапазон возможностей цифровой обработки, а также отображает статус системных параметров во время работы.

### Элемент обработки сигнала/усилитель DrivePack



Электронное оборудование DrivePack предназначено для работы в мониторах с корпусом из дерева или другого композитного материала толщиной не менее 5/8". На каналах низких и средних частот нагрузка должна быть от 2 до 4 Ом, а на высокочастотном канале – от 4 до 16 Ом.

### Руководство по использованию

Для того чтобы Ваш монитор с модулем DrivePack корректно работал, вольтаж, выставленный на главной панели, должен соответствовать напряжению местной электросети. Подключите монитор к сети через разъём Neutrik PowerCon®, а затем подключите линейный источник аудиосигнала к разъёму AUDIO IN XLR на входной панели.

JBL DPC-2 оснащён переключателем вольтажа 115V/230V. Он работает на всех розетках со 100-120VAC или 200-240VAC. После включения DrivePack начинается процесс загрузки. После окончания загрузки загорается синий диод питания.

### Защитные функции усилителя

#### Управление температурой:

Мониторы JBL DrivePack охлаждаются системой Passive Convection, которая не использует кулеры. Чтобы охлаждение проходило более эффективно оставляйте вокруг мониторов DrivePack свободное место. В случае перегрева из-за чрезмерного влияния прямых солнечных лучей или высокой температуры система может автоматически отключиться. Когда внутренняя температура понизится до допустимого значения, система включится. Чтобы избежать перегрева, содержите систему в соответствующих температурных условиях и не подвергайте мониторы воздействию прямых солнечных лучей.

#### Температура устройства во время работы:

Температура поверхности во время работы поддерживается на среднем уровне, исключая риск ожогов.

## Требуемое питание

Системы JBL DrivePack DPC-2 оснащены мультисканальным усилителем DPC-2, созданным по технологии Dual-Bridged Technology™, и специфическим электронными приборами для цифровой обработки. Эта система нуждается в соответствующем питании.



**ОСТОРОЖНО:** Очень важно, чтобы пользователь имел представление обо всех правилах безопасности. Необходимо всегда заземлять оборудование в соответствии с используемой сетью. Это обеспечит корректную работу системы и безопасность.

## Шнур питания

В комплект продуктов JBL DrivePack входит шнур питания типа 120VAC North America NEMA 5-15 Edison для разъёма PowerCon®, а также шнур питания типа 240V Europe CEE 7/7 Schuko для разъёма PowerCon. Кроме этого, в набор кабелей входит отдельный Neutrik (P/N NAC3FCB) PowerCon серого цвета для обеспечения сквозного питания. Для этого следует отсоединить шнур питания от одного из разъёмов и вставить его в серый разъём PowerCon. При коммутации следуйте указаниям в таблице 1.

**ПРИМЕЧАНИЕ:** Закручивайте винты, закрепляющие разъёмы как можно сильнее, чтобы разъёмы нельзя было снять руками.



**ОСТОРОЖНО:** Очень важно, чтобы пользователь имел представление обо всех правилах безопасности. Необходимо всегда заземлять оборудование в соответствии с используемой сетью. Это обеспечит корректную работу системы и безопасность.

## Пользовательский вариант распределения питания

Владельцы системы могут выбрать структуру элемента питания или заказать собственную версию, оптимизированную под специфическую конфигурацию их системы JBL DrivePack. В Таблице 1 содержится информация о кабелях и разъёмах.

**ПРИМЕЧАНИЕ:** Детали не прилагаются.



### **ВНИМАНИЕ:**

Никогда не превышайте 80% порог допустимой силы тока на разъёмах питания! Ознакомьтесь с таблицей Параметров сети питания.

Таблица 1. Пользовательская конфигурация шнура питания и разъёмов

<b>Входной разъём питания</b>	Разъём Neutrik PowerCon® NAC3FCA типа A с замком для кабеля. Необходимая сила тока: 20 A (rms), Необходимое напряжение сети: 250VAC.
<b>Выходной разъём питания</b>	Кабель Neutrik PowerCon® NAC3FCB типа Bc замком для кабеля. Необходимая сила тока: 20 A (rms), Необходимое напряжение сети: 250VAC.
<b>Типы проводов</b>	Кабель: терминал, закреплённый шурупами и спаянный Размер провода/контакт: 2.5 мм <sup>2</sup> / 16 AWG
<b>Wiring convention</b>	Земля-земля, Нейтраль-нейтраль, AC Hot - AC Hot
С двумя неизменными типами разъёмов (тип A, тип B) вероятность короткого замыкания невозможна. Пара разъёмов отмечается механически, а также с помощью цвета.	

Таблица 2. Кодировка разъёмов питания

<b>Тип A (Вход питания)</b>	Разъём для кабелей: синий
<b>Тип B (Выход питания)</b>	Разъём для кабелей: серый с изоляцией синего цвета



Таблица параметров сети питания для DPC-2

Описание	115VAC	230VAC	
Мощность при бездействии	30W	30W	
Работа на 1/8 мощности, розовый шум (UL/CSA)	85W, 1.5A rms	85W, 1.5A rms	
Работа на 1/3 мощности, розовый шум	2 A	1 A	
Максимальное напряжение	1440W	1440W	
Скачок напряжения	Скачки напряжения ограничивается механизмом PTC soft-start		
Разъёмы модуля питания:	12A Max, 100-120VAC/220-240VAC, 50-60 Hz. Class 1 Wiring	16 AWG (1.5 mm <sup>2</sup> )	
Мощность входного разъёма питания	5A	3A	
Мощность выходного разъёма питания	7A	9A	

**Выбор вольтажа сети:** Пользователи усилителя DrivePack DPC-2 могут вручную сконфигурировать элемент питания устройство на совместимость с сетями питания с различным напряжением. Двухпозиционный переключатель позволяет выбрать между 100-120VAC и 200-240VAC при 50/60 Гц.

Перед первым использованием активных мониторов VRX900, убедитесь, что переключатель вольтажа настроен в соответствии с напряжением сети. Подключение модуля DPC-2 к сети с 230 VAC при регуляторе, настроенном на 115V может привести к серьёзным повреждениям.

### Изменение вольтажа разъёмов питания

- Выключите монитор и отсоедините от него кабель питания.
- Найдите переключатель вольтажа рядом с синим разъёмом PowerCon на контрольной панели.
- Переместите переключатель на значение, соответствующее параметрам местной электросети – 115V для (100-120V~) или 230V для (220-240V~).
- После изменения вольтажа подключите шнур питания в синий линейный вход и включите монитор.

**НИ ПРИ КАКИХ ОБСТОЯТЕЛЬСТВАХ НЕ ИСПОЛЬЗУЙТЕ УСТРОЙСТВО С НЕВЕРНО УСТАНОВЛЕННЫМ ВОЛЬТАЖОМ. ЭТО МОЖЕТ НАНЕСТИ ПОВРЕЖДЕНИЯ ВАШЕМУ МОНИТОРУ, НЕ ПОПАДАЮЩИЕ ПОД ДЕЙСТВИЕ ГАРАНТИИ.**

**Допустимое напряжение:** Усилитель будет работать (при допустимом снижении напряжения в выходной розетке) при напряжении в розетке переменного тока 100-120VAC +/-10% или 200-240VAC +/-10%. Усилитель отключится при напряжении ниже указанного, или если уровень напряжения превышает допустимую норму на 15%.



**ОСТОРОЖНО:** Продолжительное действие тока на 10% превышающее рамки 120VAC или 240VAC может негативно сказаться на воспроизведении звука! Чтобы усилитель не включал автоматические режимы защиты, оператор системы должен установить вольтаж в соответствующих рамках.

# Панель разъемов VRX932LAP

На панели разъемов VRX932LAP находятся аналоговые аудиоразъемы и регуляторы, осуществляющие тонкую цифровую обработку. Полосный фильтр, фильтры пре-эквалайзера и функции автоматической защиты обеспечивают наилучшее качество звука. Специалисты компании JBL усовершенствовали параметры цифровой обработки и лимитеров для максимально быстрой передачи сигнала с мягким фазовым откликом.

## РЕГУЛЯТОРЫ

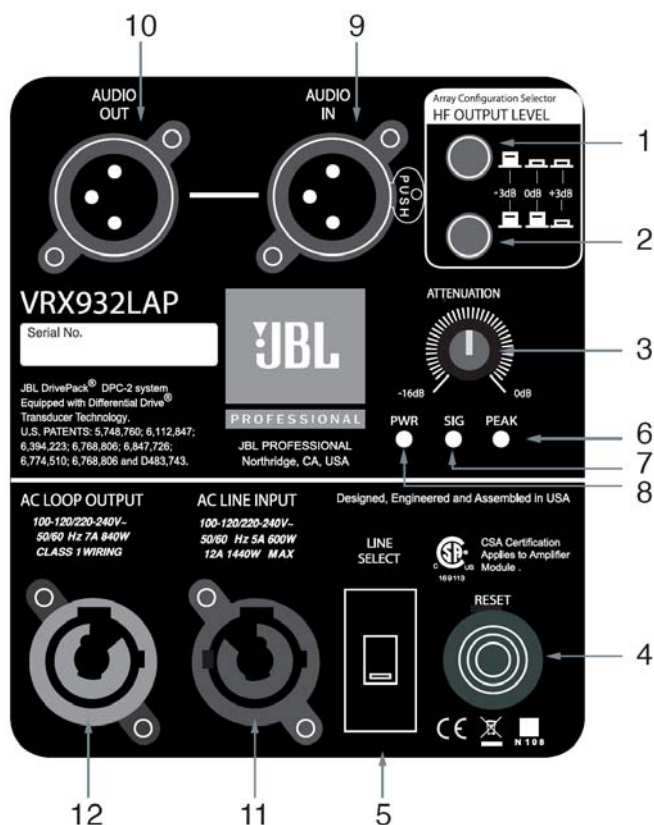
### 1. и 2. HF OUTPUT LEVEL (ACS)

Кнопки цифровых пресетов для амплитудного экранирования (ACS) позволяют сбалансировать баланс звука в различных помещениях при различных системных конфигурациях. В положении -3 дБ, уровень высоких частот срезается до уровня -3 дБ от номинального. Такая настройка рекомендуется при использовании одного монитора. Подробную информацию см. в разделе об ACS (стр. 19 и 20).

### 3. ATTENUATION

Регулятор аттенюации с шагом 0.5 дБ. Номинальная входная чувствительность составляет +4 dBu (+20 dBu при клиппинге), если ручка повернута полностью против часовой стрелки. Если ручка повернута до конца по часовой стрелке – чувствительность составляет -10 dBV (+4 dBu при клиппинге)

(Примечание: Работу с профессиональными микшерными пультами с выходами XLR рекомендуется начинать с положения полностью против часовой стрелки. При использовании полупрофессионального оборудования с ¼-дюймовыми разъемами, RCA-разъемами и другими небалансными источниками выставляйте этот регулятор на середину. Остерегайтесь клиппинга (диод PEAK)!



### 4. RESET

Нажмите, чтобы перезагрузить текущий вольтаж.

### 5. LINE SELECT

Двухпозиционный переключатель изменяет текущий вольтаж. Позиция 115V применима для сетей 100-120V~, позиция 230V подходит для сетей 220-240V~.

## ИНДИКАТОРЫ

### 6. PEAK

Красный диод, загорающийся при слишком сильном входном сигнале. Если диод загорается, следует понизить уровень входящего сигнала. Также, диод загорается, если обнаружена перегрузка.

### 7. SIG

Зелёный диод загорается при поступлении входящего сигнала, уровнем от -70 dBu.

### 8. POWER

Синий диод, расположенный возле переключателя вольтжа загорается, когда оборудование включено и готово к использованию.

---

## РАЗЪЁМЫ

### 9. Audio In

Активный балансный XLR-вход «female» 20K Ohm, 10K Ohm небалансный. Pin 2 Hot (Напряжение вызывает вибрацию НЧ-драйверов).

### 10. Audio Out

Пассивный сквозной XLR-выход «male», Pin 2 Hot ((Напряжение вызывает вибрацию НЧ-драйверов).

### 11. AC LINE INPUT

Синий Neutrik PowerCon® NAC3MPA типа A с замком для соединения с входным кабелем питания. Питание начинает поступать только после того, как соответствующий кабель поворачивается по часовой стрелке в данном разъёме и прочно закрепляется там.

### 12. LOOP OUTPUT

Серый Neutrik PowerCon NAC3MPB типа B с замком для соединения с выходным кабелем питания создан для сквозной передачи энергии другим элементам. Питание начинает поступать только после того, как соответствующий кабель поворачивается по часовой стрелке в данном разъёме и прочно закрепляется там. Чтобы обеспечить надёжную сквозную проводимость соедините кабель PowerCon, подключённый к серому разъёму, с синим разъёмом следующего монитора. Назначения синего входного разъёма и серого выходного разъёма неизменны.



**ОСТОРОЖНО:** Не рекомендуется соединять в цепь более трёх мониторов, оснащённых DPC-2! Никогда не превышайте 80% порог допустимой силы тока на разъёмах питания! Ознакомьтесь с таблицей Параметров сети питания.



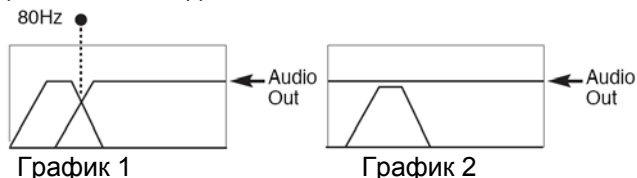
# Панель разъемов VRX918SP

На панели разъемов VRX918SP находятся аналоговые аудиоразъемы и регуляторы, осуществляющие тонкую цифровую обработку. Полосный фильтр, фильтры пре-эквалайзера и функции автоматической защиты обеспечивают наилучшее качество звука. Специалисты компании JBL усовершенствовали параметры цифровой обработки и лимитеров для максимально быстрой передачи сигнала с мягким фазовым откликом.

## РЕГУЛЯТОРЫ

### 1. AUDIO OUT

Двухпозиционная кнопка выбора цифровых пресетов включает фильтр высоких частот на 80 Гц (график 1) или направляет сигнал напрямую (график 2) на выходной разъем. В положении «Hi-Pass 80Hz» сигнал, поступающий на разъем AUDIO OUT искажается (график 1), и поступает на подключенный монитор с кроссовером на 80 Гц. (Частота среза высоких частот зафиксирована на 80 Гц) При подключении второго сабвуфера VRX918SP установите первый сабвуфер на «bypass», а последний сабвуфер – на срез высоких частот. Таким образом, последний сабвуфер в цепочке обеспечивает покрытие для всей полнодиапазонной системы.



### 2. SUB WOOFER LO-PASS

Двухпозиционная кнопка выбора цифровых пресетов включает и выключает фильтр низких частот на 80 Гц или 120 Гц (график 3). По умолчанию рекомендуется ставить его в позицию 80 Гц. Включение фильтра на 120 Гц полезно, если используется внешняя обработка сигнала, а также, если общее количество низких частот системы не достигает 80 Гц.



### 3. ATTENUATION

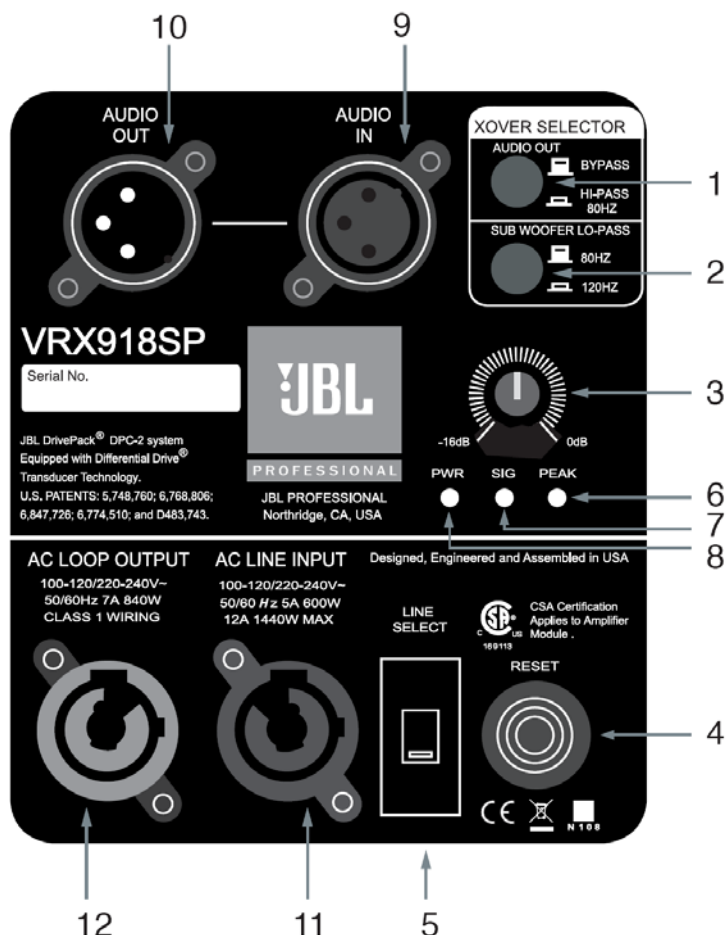
Регулятор аттенюации с шагом 0.5 дБ. Номинальная входная чувствительность составляет +4 dBu (+20 dBu при клиппинге), если ручка повернута полностью против часовой стрелки. Если ручка повернута до конца по часовой стрелке – чувствительность составляет -10 dBV (+4 dBu при клиппинге) (Примечание: Работу с профессиональными микшерными пультами с выходами XLR рекомендуется начинать с положения полностью против часовой стрелки. При использовании полупрофессионального оборудования с ¼-дюймовыми разъемами, RCA-разъемами и другими небалансными источниками выставляйте этот регулятор на середину. Остерегайтесь клиппинга (диод PEAK)!

### 4. RESET

Нажмите, чтобы перезагрузить текущий вольтаж.

### 5. LINE SELECT

Двухпозиционный переключатель изменяет текущий вольтаж. Позиция 115V применима для сетей 100-120V~, позиция 230V подходит для сетей 220-240V~.



---

## ИНДИКАТОРЫ

### 6. PEAK

Красный диод, загорающий при слишком сильном входном сигнале. Если диод загорается, следует понизить уровень входящего сигнала. Также, диод загорается, если обнаружена перегрузка.

### 7. SIG

Зелёный диод загорается при поступлении входящего сигнала, уровнем от -70 dBu.

### 8. POWER

Синий диод, расположенный возле переключателя вольтажа загорается, когда оборудование включено и готово к использованию.

## РАЗЪЁМЫ

### 9. Audio In

Активный балансный XLR-вход «female» 20K Ohm, 10K Ohm небалансный, Pin 2 Hot (Положительный заряд исходит из НЧ-драйвера).

### 10. Audio Out

Пассивный сквозной XLR-выход «male», Pin 2 Hot (Положительный заряд исходит из НЧ-драйвера).

### 11. AC LINE INPUT

Синий Neutrik PowerCon® NAC3MPA типа A с замком для соединения с входом питания. Питание начинает поступать только после того, как соответствующий кабель поворачивается по часовой стрелке в данном разъёме и прочно закрепляется там.

### 12. LOOP OUTPUT

Серый Neutrik PowerCon NAC3MPB типа B с замком для соединения с выходом питания создан для сквозной передачи энергии другим элементам.

Питание начинает поступать только после того, как соответствующий кабель поворачивается по часовой стрелке в данном разъёме и прочно закрепляется там.

Чтобы обеспечить надёжную сквозную проводимость соедините кабель PowerCon, подключённый к серому разъёму, с синим разъёмом следующего монитора. Назначения синего входного разъёма и серого выходного разъёма неизменны



**ОСТОРОЖНО:** Не рекомендуется соединять в цепь более трёх мониторов, оснащённых DPC-2! Никогда не превышайте 80% порог допустимой силы тока на разъёмах питания! Ознакомьтесь с таблицей Параметров сети питания.

## Распределение аудиосигналов

Коммутация источников аудиосигнала к входным модулям систем JBL DrivePack аналогична соединению нескольких каналов внешних усилителей. При наличии на внешнем устройстве импеданса 100 Ом and при соотношении нагрузки на мониторы 10:1, более 20 мониторов JBL DrivePack могут быть соединены вместе к одному выходному источнику без использования распределённого усилителя.

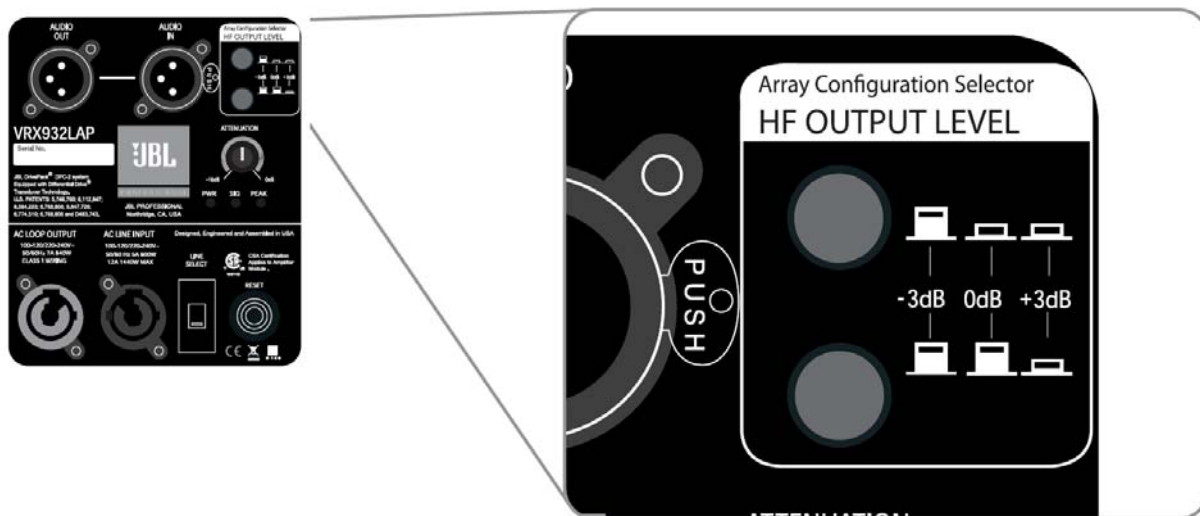
# Амплитудное экранирование

## Амплитудное экранирование

Амплитудное экранирование это технология, позволяющая изменить угол раскрытия массива мониторов с помощью настроек параметров отдельных мониторов. Зачастую экранирование применяют только для высоких и средних частот. В простейшей системе, состоящей из трёх VRX932LAP, количество высоких частот монитора, расположенного внизу (звук которого направлен короткую дистанцию), можно срезать. В это же время на верхнем мониторе количество высоких частот поднимается. Общий звук в помещении останется без изменения, однако распределение звукового давления по залу будет более равномерным.

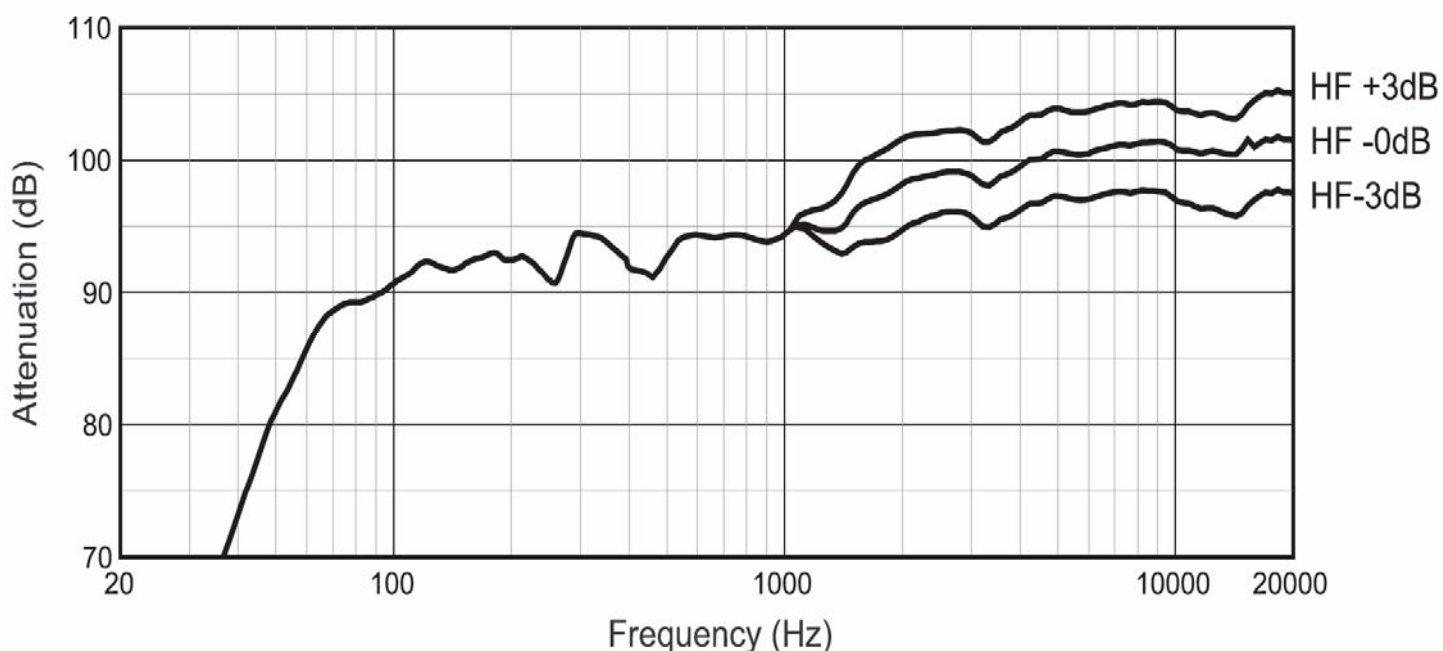
## Переключатель конфигурации массива (ACS)

Для мониторов, покрывающих ближнее поле, типичное значение мощности – -3 дБ. Значение +3 дБ идеально для мониторов, охватывающих на дальнюю дистанцию. Также при мощности +3 дБ компенсируется соотношение низких частот совмещённых сабвуферов массива. Для включения 0 дБ кнопки можно располагать и наоборот (Верхняя – не утоплена, нижняя – утоплена) .



## Частотный отклик

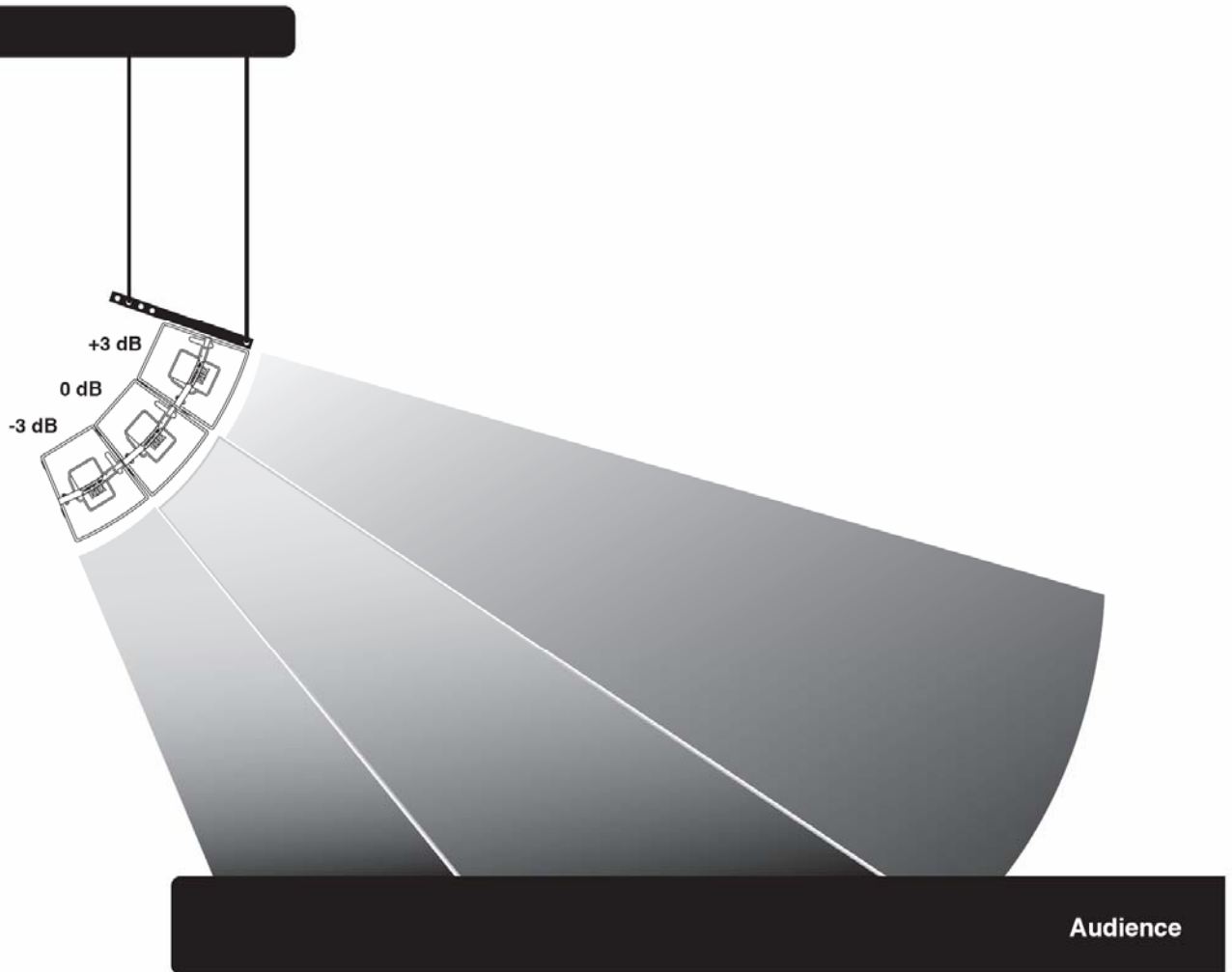
На графике частотного отклика показаны частотные отклики монитора VRX900LAP при различных настройках ASC: +3 дБ, 0 дБ, -3 дБ



---

## Редактор конфигурации массива (ACS)

На рисунке ниже приведён пример использования ACS в массиве из трёх компонентов. В данной конфигурации настройки ACS верхнего монитора установлены на +3 дБ, среднего монитора – на 0 дБ, нижнего – на -3 дБ.



## Установка системы

Вся информация, касающаяся VRX932LA-1, применима и к предыдущим сериям VRX932LA.

Системы мониторов VRX932LA-1/VRX932LA-WH могут быть расположены на полу, а также подвешиваться на стены или потолок. Эта информация поможет Вам правильно и безопасно разместить мониторы VRX932LA-1/VRX932LA-WH.

### Предостережения по использованию стоек и штативов!

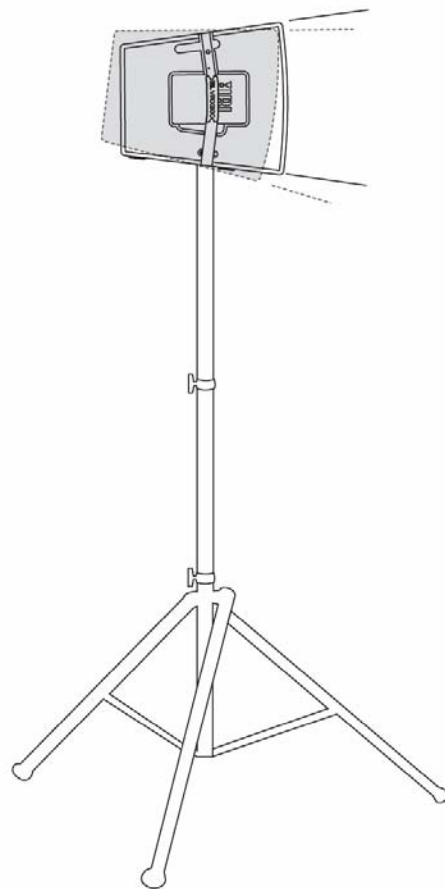
При использовании стоек соблюдайте следующие предосторожности:

- Прочитайте спецификации стойки, чтобы убедиться в том, что данное оборудование совместимо с монитором и может выдержать его вес. Ознакомьтесь со всеми предупреждениями, указанными производителем.
- Устанавливайте систему на плоскую и твёрдую поверхность.
- Протягивайте кабели так, чтобы музыканты, зрители или техники не задели их и не опрокинули монитор.
- Перед использованием внимательно осмотрите стойку (штатив или другое вспомогательное оборудование) на предмет повреждений или отсутствующих частей.
- Не пытайтесь разместить более двух мониторов VRX932LAP на стойке.
- При установке двух или более мониторов VRX932LAP на стойке или штативе, необходимо использовать встроенное крепёжное оборудование для фиксации мониторов.
- Будьте осторожны во время работы на открытом пространстве, поскольку ветер может повалить оборудование. При необходимости используйте дополнительный вес (например, мешки с песком) для укрепления оборудования. Не вешайте баннеры на части системы мониторов.
- Если Вы не уверены в том, что сможете поднять монитор, попросите окружающих помочь закрепить его на стойке.
- С помощью треноги JBL SS2-BK или дополнительного штатива SS4-BK на сабвуферы VRX918SP можно поставить один или два кабинета VRX932LAP. **Не размещайте кабинеты VRX932LAP на компактном сабвуфере VRX915S!**

### Одиночный VRX932LAP

Один монитор VRX932LAP можно установить на треногу (JBL SS2-BK) или на сабвуферы VRX918SP с помощью соединительного штатива (JBL SS4-BK). Рекомендуется использовать сабвуфер для инсталляций, требующих большого количества низких частот. Как правило, при использовании одного монитора переключатель конфигурации массива (Array Configuration Selector) на панели разъёмов следует установить на «короткую дистанцию» (-3 dB).

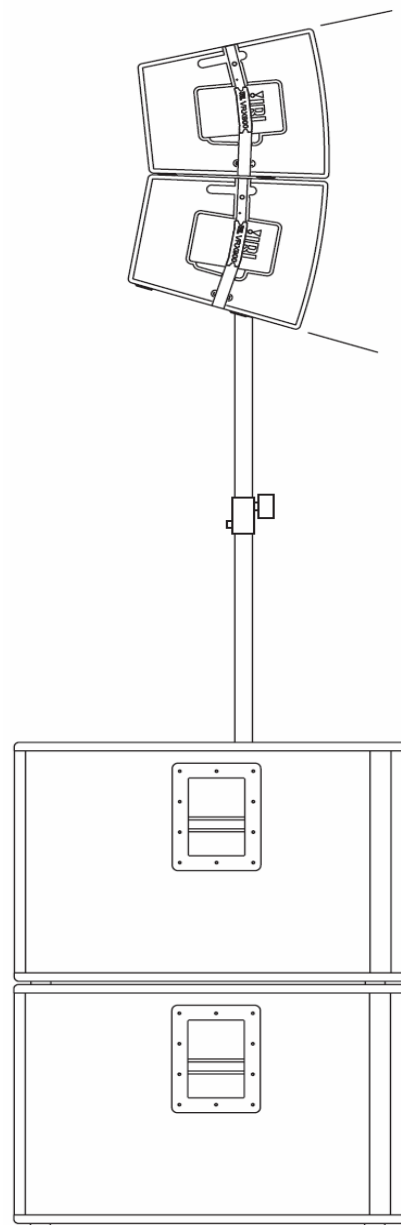
Мониторы VRX932LAP оснащены двухпозиционным 36-миллиметровым гнездом для закрепления соединительной стойки. Изменяя высоту стойки или штатива, Вы можете добиться оптимального распределения звука. Если зрители не видят нижней и верхней части монитора, значит, они попали в «зону покрытия» монитора. Дальнее гнездо для стойки расположено под углом 2.5° к полу, в то время как переднее гнездо направляет монитор на 15° вниз. На иллюстрации показана стойка JBL SS2-BK.



## Сдвоенный VRX932LAP

Мониторы VRX932LAP созданы специально для того, чтобы безопасным образом закреплять по два монитора на стойке. Это и отличает их от обычных мониторов. Специально сконструированное гнездо для стойки обеспечивает два варианта угла наклона монитора. Передняя часть подходит для большинства конфигураций. В этом положении нижний монитор разворачивается на 15° вниз (обеспечивая, таким образом, покрытие ближней области), а верхний направлен строго вперёд (покрывая дальнюю область). В идеале, зрители не должны видеть верхнюю и нижнюю части монитора. Как правило, переключатель конфигурации массива (Array Configuration Selector) на панели разъёмов нижнего монитора следует установить на «короткую дистанцию» (-3 дБ), а верхний монитор – на короткую (-3 дБ) или среднюю (0 дБ).

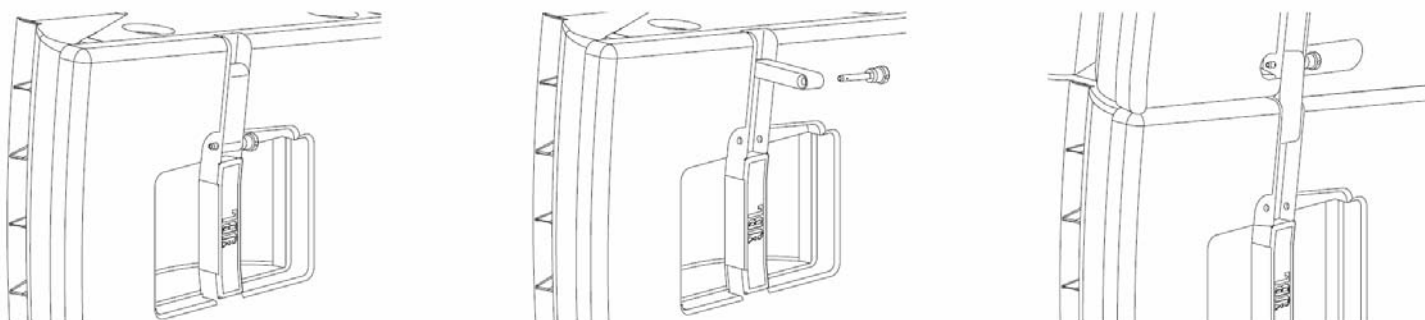
Размещайте мониторы на стойке по одному. Убедитесь в том, что мониторы скреплены между собой с помощью дополнительных крепежей (см. ниже). На иллюстрации показан штатив для мониторов JBL SS4-BK и сабвуферы SRX718S. **Не устанавливайте более двух мониторов VRX932LAP на одной стойке.**



### Скрепление между собой мониторов VRX932LA-1/VRX932LA-WH/VRX928LA

При установке двух или более мониторов VRX932LA-1/VRX928LA, их следует скрепить друг с другом с помощью встроенной крепёжной рамы и стопорных штифтов. См. иллюстрацию ниже.

**ВНИМАНИЕ:** Следует использовать только стопорные штифты, предоставленные компанией JBL.



## Раздел 7: Обеспечение безопасности при подвешивании

---

Для безопасного подвешивания системы необходимо правильно использовать крепёжное оборудование. Прежде чем подвешивать мониторы, убедитесь, что возможности крепёжных компонентов соответствуют весу мониторов. Никогда не превышайте допустимые весовые ограничения. Ознакомьтесь с мнением эксперта, прежде чем установить подвесную систему мониторов. Прочитайте сопутствующую документацию всего оборудования, которое Вы собираетесь использовать.

### Проверка и ремонт

Прежде чем подвешивать или закреплять монитор на стойке всегда проверяйте все компоненты (корпус, крепёжные рамы, болты, и прочая фурнитура) на трещины, деформации, коррозию, а также на недостающие или сломанные детали, которые могут повлиять на безопасность оборудования. Прежде чем подвешивать монитор, устраните найденные неполадки. Собранные системы следует ежегодно проверять на наличие повреждений. При проверке необходимо осмотреть все видимые поверхности на наличие трещин, повреждений, вызванных водой и других повреждений, влияющих на прочность конструкции. Крепёжное оборудование, прилагаемое к мониторам JBL VRX932LAP или VRX918SP должно проверяться на прочность не реже, чем раз в год. Для проверки и устранения неполадок остальных деталей ознакомьтесь с документацией, предложенной производителем.

### Ваша первая установка

Если Вы устанавливаете оборудование впервые, сделайте следующее:

- Прочтите JBL Technical Note Volume 1, Number 14: Basic Principles for Suspending Loudspeaker Systems (доступно на [http://www.jblpro.com/pub/technote/tn\\_v1n14.pdf](http://www.jblpro.com/pub/technote/tn_v1n14.pdf)).
- Ознакомьтесь с правилами безопасного монтажа.
- Посетите один из семинаров по безопасному монтажу, которые проводят профессиональные специалисты на Rigging Seminars™ ([www.riggingseminars.com](http://www.riggingseminars.com)) или производители Подъёмников на цепном приводе (например Columbus McKinnon Corp.).
- Наладьте контакт с профессиональным техником. Возьмите в привычку задавать ему вопросы, вместо того, чтобы самим угадывать ответы.
- Назначьте встречу с Вашим страховым агентом и обсудите с ним этот вопрос.

### Размещение в зданиях

Место размещения и безопасность любой подвесной инсталляции должны быть утверждены профессиональным инженером. При установке должны быть соблюдены следующие стандарты: Код Внешнего Вида Здания, Код Муниципального Здания и Код Сейсмической Безопасности. Методы и процесс монтажа оборудования должны определяться профессиональным инженером. В противном случае монтаж оборудования может привести к несчастным случаям.

Компания JBL не несёт ответственности за монтаж продуктов, равно как и за их неправильное употребление. Кроме этого, компания JBL не ответственна за повреждения продуктов, связанные с несоблюдением правил безопасности при монтаже.

## Максимальный размер массива

Существуют три разновидности рамы массива VRX. VRX-AF в данный момент пришла на замену VRX932LA-AF. Рама VRX-SMAF идеально подходит для мониторов VRX928LA и VRX915S. Прежде чем подвешивать массив мониторов VRX, следует выяснить разновидность Вашей рамы и количество мониторов, допустимое для размещения (в соответствии с таблицами). Сабвуферы всегда следует устанавливать в верхней части массива.

### Рама VRX-AF

В следующей таблице показано максимальное допустимое количество мониторов, размещённых на раме VRX-AF. Все конфигурации мониторов в таблице ниже соответствуют формату 7:1.

Максимальное количество VRX918SP на раме	0	2	3	3	4	4	0
Максимальное количество VRX932LAP на раме	5	4	3	2	1	0	5

### Рама VRX932LA-AF

**ВНИМАНИЕ:** не используйте старые версии рамы VRX932LA-AF для подвешивания систем активных мониторов VRX932LAP или VRX918S.

## Установка рамы массива

Системы VRX900 прикрепляются к раме с помощью прилагаемой системы дополнительных крепежей и стопорных штифтов.

**ВНИМАНИЕ:** Не используйте иные штифты, кроме прилагаемых.

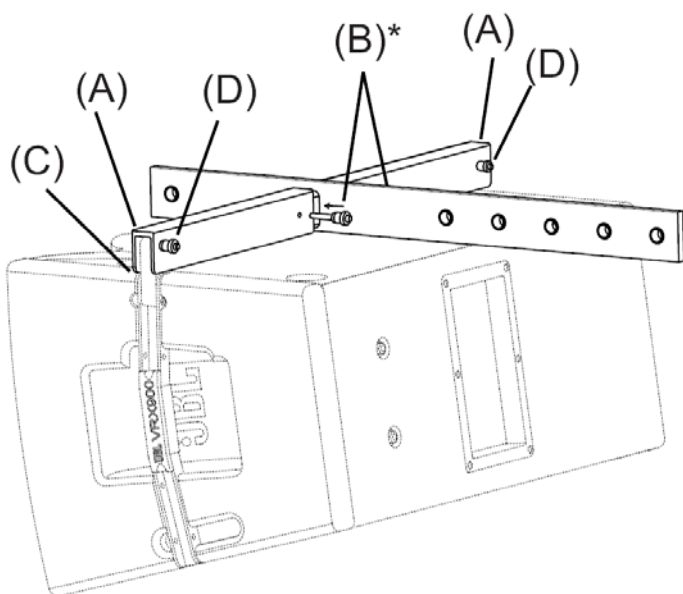
1. Прикрепите боковые панели (A) к каждой из сторон центральной рамы с помощью прилагаемых стопорных штифтов (B).

**ПРИМЕЧАНИЕ 1:** При закреплении панелей следует использовать резиновую прокладку, прикреплённую на верхнюю часть внешней стороны основной рамы. Прокладка на центральной раме расположена со стороны оборудования.

**ПРИМЕЧАНИЕ 2:** Боковые панели моделей VRX932LA-AF и VRX-AF невозможно снять, в отличие от панелей рамы VRX-SMAF.

2. Поместите раму над системой VRX900, поднимите рукоятки (C) на мониторе и вставьте их в боковые панели рамы.

3. После этого прикрутите рукоятки стопорных штифтов (D), чтобы закрепить их на раме массива.





## Подвесное крепление в долгосрочных инсталляциях

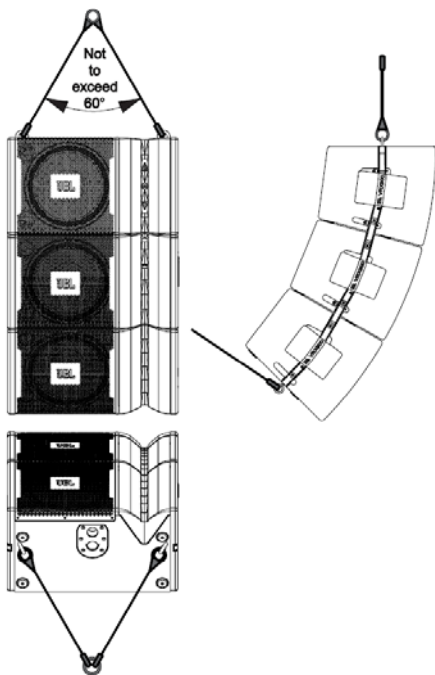
Для долгосрочных инсталляций рамы VRX можно подвешивать с помощью рым-болтов M10. Следует использовать только кованные болты, способные выдержать большую нагрузку. Набор включает в себя три кованных болта, разработанных JBL Professional (номер детали 229-00009-01). Рамы VRX следует закреплять за оба имеющихся паза. Сабвуферы всегда следует устанавливать в верхней части массива.

### Подвес с помощью рым-болтов

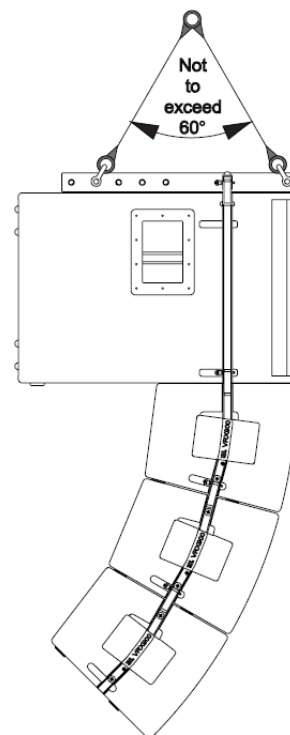
В таблице указано максимально допустимое количество мониторов, закрепляемых за два паза для болтов M10, расположенных на кабинете. Все конфигурации мониторов в таблице ниже соответствуют формату 7:1.

Максимальное количество VRX918SP на раме	0	2	3	3	4	4
Максимальное количество VRX932LAP на раме	5	4	3	2	1	0

### Подвес за рым-болты



### Подвес за раму массива

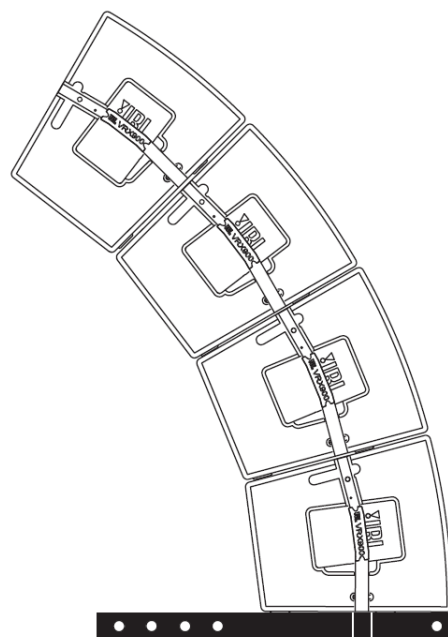


## Системы мониторов, расположенные на земле

Системы, направляющие звук с площадки открытого стадиона на трибуны, лучше всего устанавливать поверх рам. Мониторы VRX932LAP количеством до четырёх штук можно скрепить вместе и разместить на полу с помощью рам VRX, как показано на рисунке.

**ВНИМАНИЕ:** Не устанавливайте более четырёх мониторов VRX932LA-1/VRX928LA на одной раме

Используйте раму VRX-AF (как показано на рисунке) в качестве основания для мониторов VRX900LAP. Для этого следует прикрепить рукоятки на раме к крепёжной панели монитора VRX900LAP. Перед установкой убедитесь, что мониторы надёжно скреплены друг с другом. Поверхность, на которой стоит система, должна быть плоской и твёрдой.





# Гарантийная информация JBL

---

Гарантия JBL на системы мониторов (за исключением корпусов) действует в течение пяти лет после покупки. Гарантия на усилители JBL длится три года с момента покупки. Гарантия на корпуса и другие продукты JBL длится два года с момента покупки.

## Кого защищает наша гарантия?

Ваша гарантия JBL защищает первоначального владельца оборудования, а также всех последующих в случае если:

А.) Ваш продукт JBL приобретён в США. (Эта Гарантия не распространяется на продукты JBL, купленных в иных местах, кроме приобретённых военными частями. Остальные покупатели должны связаться с местным дистрибьютором JBL, чтобы получить гарантийную информацию);

В.) При необходимости сервисного обслуживания предъявляется оригинальный товарный чек.

## В каких случаях действует гарантия?

Помимо вышеперечисленных случаев гарантия под действие гарантии JBL попадают все дефекты материалов или производства. Гарантийное обслуживание не осуществляется в случае: случайных повреждений, повреждений из-за неправильного использования или самостоятельной модификации продукта; повреждений при транспортировке; повреждений, вызванных пренебрежительным отношением к информации данного Руководства; повреждения, нанесённые при работе или починке людьми, не имеющими отношения к компании JBL; требований, основанных на необоснованных протестах пользователей; а также, если серийный номер продукта JBL повреждён, удалён или изменён.

## Кто за что платит?

Компания JBL оплачивает все затраты на материалы и восстановительные работы, указанные в гарантии. Сохраните оригинальную картонную коробку, поскольку расходы по перевозке продукта без оригинальной упаковки ложатся на покупателя. Оплата расходов по перевозке описана в следующем разделе.

## Как добиться выполнения гарантии

Если Вашему продукту JBL когда-нибудь понадобится сервисное обслуживание, пишите или звоните нам в JBL Incorporated (Отдел Обслуживания Покупателей), 8500 Balboa Boulevard, PO Box 2200, Northridge, California 91329 (818-893-8411). Мы направим Вас в Сервисное Агентство JBL, или же попросим прислать Ваше оборудование к нам на завод для его восстановления. В любом случае, Вы должны предоставить чек о покупке с проставленной датой. Пожалуйста, не высылайте Ваш продукт JBL на завод без подтверждения. Если транспортировка оборудования JBL вызывает трудности, сообщите нам, и мы окажем Вам всё возможное содействие. В противном случае, вся ответственность по упаковке и транспортировке продукта, отправляемого на починку, а также все дополнительные расходы, перекладывается на Вас. В случае же правильного оформления, все расходы по транспортировке будут возмещены в соответствии с условиями гарантии.

## Почтовый адрес:

JBL Professional  
8500 Balboa Blvd.  
Northridge, CA 91329 USA

## Адрес доставки:

JBL Professional  
8370 Balboa Blvd., Dock D  
Northridge, CA 91329 USA  
(Не возвращайте продукты по этому адресу без предварительного подтверждения от компании JBL)

## Обслуживание покупателей:

С понедельника по пятницу  
8:00 - 17:00  
Тихоокеанское стандартное время США  
(800) 8JBLPRO (800.852.5776)  
[www.jblproservice.com](http://www.jblproservice.com)

## За пределами США:

Свяжитесь с дистрибьюторами JBL Professional в Вашем регионе. Полный список международных дистрибьюторов JBL Professional находится на нашем веб-сайте - [www.jblpro.com](http://www.jblpro.com)

## Регистрация продукта:

Зарегистрируйте Ваш продукт на [www.jblpro.com/registration](http://www.jblpro.com/registration)

## Наш адрес во Всемирной Сети:

[www.jblpro.com](http://www.jblpro.com)

# VRX900

S E R I E S



JBL Professional 8500 Balboa Blvd. Northridge, CA 91329 USA

**H** A Harman International Company  
Part Number: 353551-007 09/2007