

SHURE®

LEGENDARY
PERFORMANCE™



Беспроводная микрофонная система BLX

©2014 Shure Incorporated
27A16033 (Rev. 5)

27A16033



Техника безопасности

1. Прочтите приведенные ниже инструкции.
2. Выполняйте все требования, изложенные в руководстве.
3. Не устанавливайте устройство рядом с водой.
4. Протирайте устройство только сухой материей.
5. Не загромождайте вентиляционные отверстия. Устанавливайте устройство так, чтобы ему был обеспечен достаточный приток свежего воздуха, соблюдайте инструкции производителя оборудования.
6. Не устанавливайте прибор вблизи источников тепла, таких как радиаторы, батареи и т.д.
7. Данный прибор должен быть заземлен. Во избежание поражения электрическим током применяйте только розетки с шиной заземления.
8. Оберегайте сетевой шнур от повреждений и скручивания, особенно вблизи соединительных разъемов. Не наступайте и не кладите на него тяжелые предметы.
9. Используйте только рекомендованные производителем аксессуары.
10. При перевозке устройства на транспортировочных тележках будьте осторожны, чтобы не опрокинуть его и не получить травму.
11. Отключайте устройство от сети во время грозы и при длительных перерывах в эксплуатации.
12. Проводите работы по обслуживанию устройства только силами квалифицированного персонала. Сервисное обслуживание необходимо в случае возникновения любых поломок аппаратуры, например, повреждение сетевого кабеля или розетки, попадание внутрь корпуса прибора жидкости или инородных предметов, попадание оборудования под дождь, падение оборудования, появление признаков нарушения нормальной работы.
13. Не допускайте попадания на устройство капель и брызг. Не ставьте на него емкости, наполненные жидкостью, такие как вазы.
14. Следите за обеспечением свободного доступа к сетевым разъемам.
15. Уровень передаваемого по воздуху шума не должен превышать 70 дБ.
16. Данный прибор должен быть заземлен. Во избежание поражения электрическим током, применяйте только розетки с шиной заземления.
17. Для предотвращения удара электрическим током не выставляйте оборудование под дождь и не допускайте его сильного загрязнения.
18. Не предпринимайте попыток переделки устройства. В противном случае можно получить травму или сломать устройство.
19. Эксплуатируйте оборудование в допустимом температурном диапазоне.

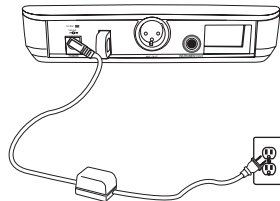
ВНИМАНИЕ

Для обеспечения нормальной работы настройте каждый из передатчиков на работу с разными каналами приемника BLX88. Для выбора совместимых каналов обращайтесь к руководству "Каналы BLX" (BLX Channel guide)

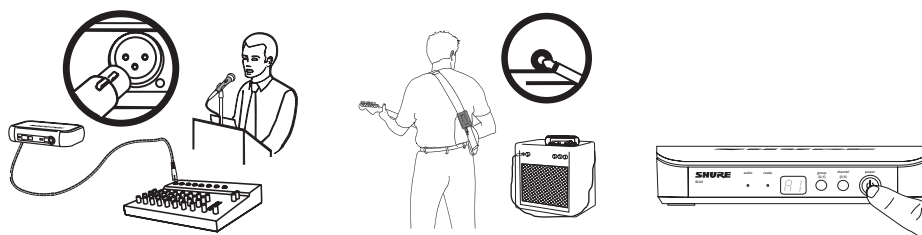


Краткое руководство

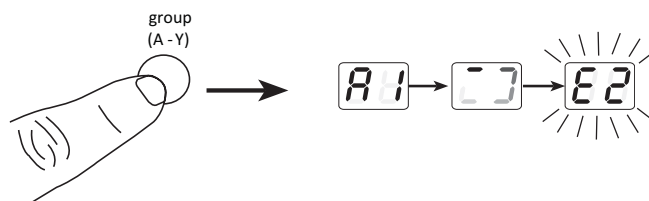
1. Подключите приемник к источнику питания.



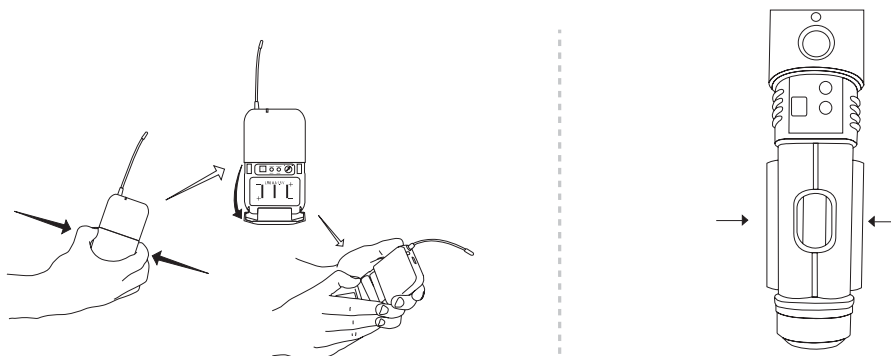
2. Подключите приемник к микшеру или усилителю. Включите приемник, нажав на кнопку питания.



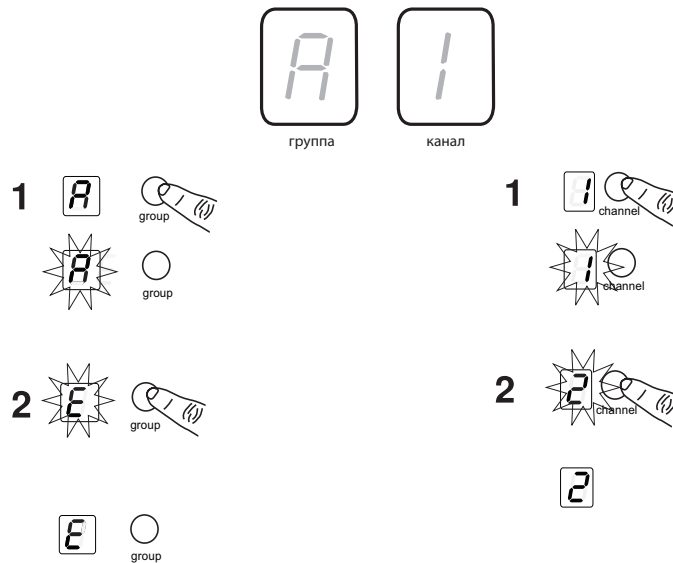
3. Нажмите на приемнике на кнопку сканирования группы (кнопка "group").



4. Вставьте в передатчик батарейки и включите его.

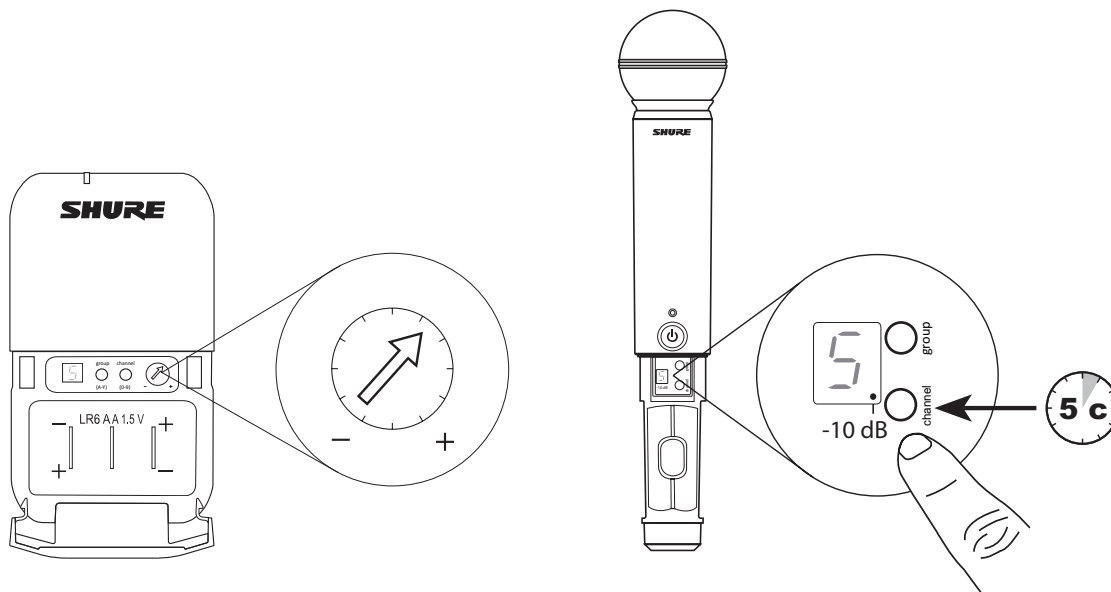


5. Настройте передатчик на те же канал и группу, что и приемник. При этом на приемнике должен загореться светодиодный индикатор "audio".



При подключении дополнительных систем оставьте первые передатчик и приемник включенными. Настройте вручную все подключаемые дополнительно приемники на ту же группу, что и первый приемник.
ЗАМЕЧАНИЕ: после выбора группы приемник автоматически сканирует каналы и настраивается на доступную частоту. Настройте передатчик на частоту, используемую приемником.

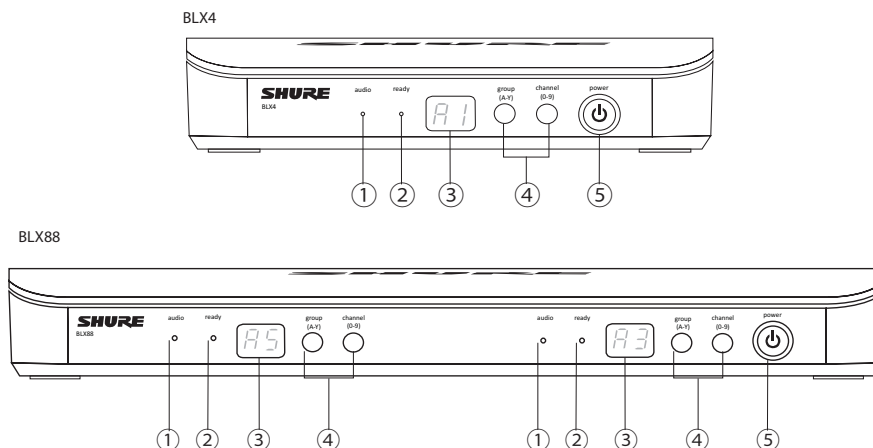
6. Если громкость слишком низкая или звук искажается, настройте надлежащим образом чувствительность передатчика.



Приемник BLX

Основные характеристики

Лицевая панель



1. Светодиодный индикатор "audio"

Показывает уровень входного аудиосигнала. Зеленый цвет говорит о том, что входной сигнал имеет нормальный уровень, красный сигнализирует о перегрузке.

2. Светодиодный индикатор "ready"

Зеленый цвет индикатора сигнализирует о том, что система готова к использованию и приему сигнала передатчика.

3. Светодиодный дисплей

Используется для вывода установок группы и канала.

4. Кнопки "group" и "channel"

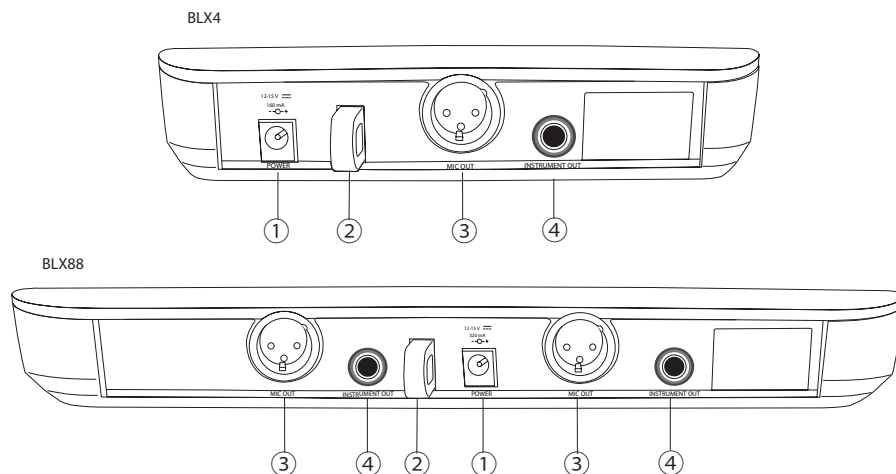
Режим сканирования: нажмите на кнопку "group" и отпустите ее, запустится процесс поиска свободных группы и канала.

Ручной режим: для выбора нужной группы нажмите на кнопку "group" и удерживайте ее нажатой, для выбора нужного канала в текущей группе нажмите на кнопку "group".

5. Кнопка "power"

Для включения/выключения питания нажмите на эту кнопку и удерживайте ее нажатой.

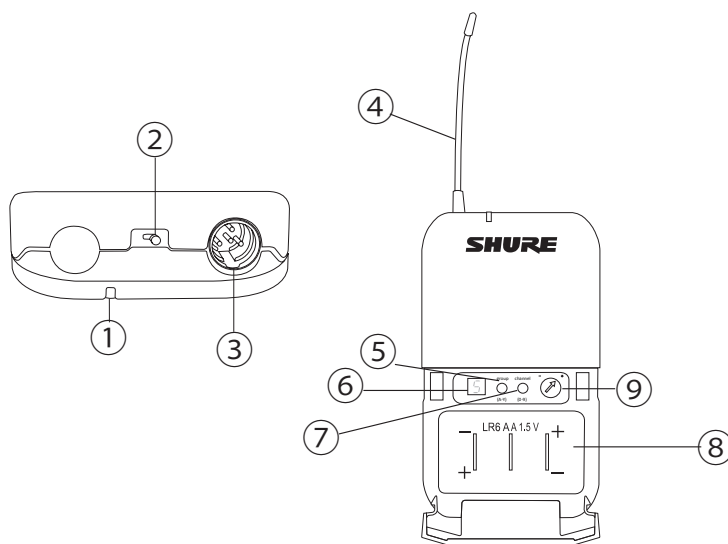
Тыльная панель



1. Сетевой разъем POWER
2. Крюк для фиксации сетевого кабеля
3. Выходной разъем MIC OUT, тип XLR, для подключения приемника сигнала микрофонного уровня (микрофонный выход)
4. Выходной разъем INSTRUMENT OUT, тип 6.35 мм (1/4"), для подключения приемника сигнала линейного уровня (инструментальный выход)

Передатчик

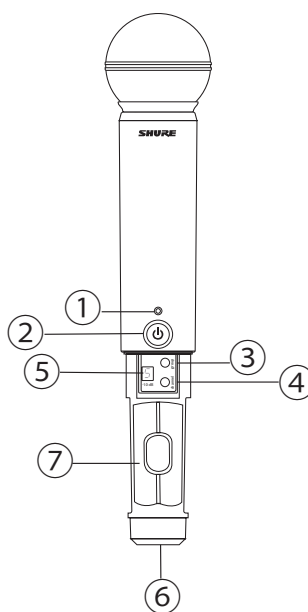
BLX1



1. Светодиодный индикатор
Показывает текущее состояние батареи (см. таблицу ниже).
2. Выключатель питания
3. Разъем TA4
Четырехконтактный вход для подключения микрофона.

4. **Антенна**
5. **Кнопка "group"**
Используется для выбора группы.
6. **Светодиодный дисплей**
Используется для вывода установок группы и канала.
7. **Кнопка "channel"**
Используется для выбора канала.
8. **Батарейный отсек**
9. **Регулятор чувствительности**
Позволяет корректировать чувствительность передатчика (коэффициент усиления выходного аудиосигнала).

BLX2



1. **Светодиодный индикатор**
Показывает текущее состояние передатчика и его батареи (см. таблицу ниже).
2. **Выключатель питания**
3. **Кнопка "group"**
Используется для выбора группы.
4. **Кнопка "channel"**
Используется для выбора канала и корректировки чувствительности.
5. **Светодиодный дисплей**
Используется для вывода установок группы и канала.
6. **Идентификационный колпачок**
7. **Батарейный отсек**

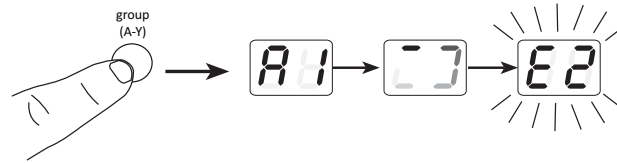
Светодиодный индикатор передатчика

Светодиодный индикатор	Описание
Горит зеленым цветом	Передатчик готов к работе.
Быстро мигает красным цветом	Управление передатчиком заблокировано.
Горит красным цветом	Низкий уровень заряда батарей (ресурса хватит менее, чем на 1 час работы*).
Мигает красным цветом и гаснет	Батареи разряжены (для включения питания замените батареи).

* Только для щелочных батарей. При использовании перезаряжаемых батарей (аккумуляторов) постоянно горящий красным светом светодиод сигнализирует о том, что они разряжены.

Настройка одной системы

Прежде чем приступить к настройке системы, выключите все передатчики и включите все оборудование (другие микрофоны или системы персонального мониторинга), которые способны привести к возникновению помех в процессе работы системы беспроводной связи.



1. Нажмите на кнопку "group" приемника и отпустите ее.

Приемник запустит процесс сканирования, в результате которого будут обнаружены группа и канал, обеспечивающие наиболее стабильную связь.

ЗАМЕЧАНИЕ: для остановки процесса сканирования нажмите на кнопку "group" еще один раз.

2. Включите передатчик и настройте его на те же группу и канал, что и приемник (см. ниже).

После того как система будет настроена, проведите аудиотестирование и в случае необходимости откорректируйте чувствительность передатчика.

Настройка группы и канала передатчика

Группа и канал передатчика настраиваются вручную, чтобы они совпадали с соответствующими установками приемника.

Группа (буква)

1. Нажмите на передатчике на кнопку "group" и отпустите ее, чтобы включить дисплей. Нажмите еще раз на кнопку "group", чтобы дисплей замигал.
2. При мигающем дисплее, нажимая на кнопку "group", выберите нужную группу.

Канал (цифра)

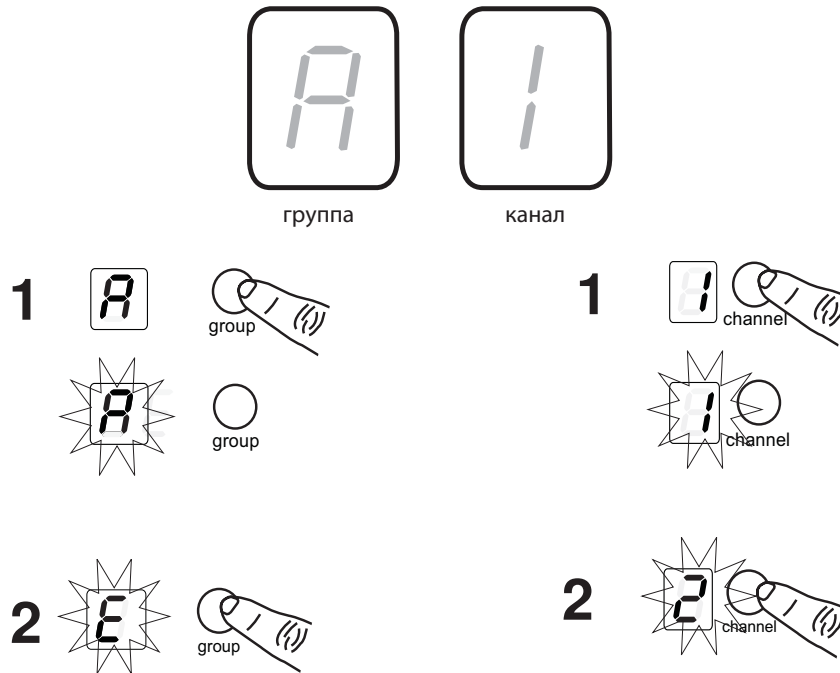
Для выбора канала используйте описанную выше процедуру выбора группы, только вместо кнопки "group" нажимайте на кнопку "channel".

ЗАМЕЧАНИЕ

Если в передатчике выбраны те же группа и канал, что и в приемнике, на последнем загорится светодиодный индикатор "ready".

ЗАМЕЧАНИЕ

После ручной настройки передатчика на его дисплей в течение приблизительно двух секунд будут попеременно выводиться значения установок группы и канала.



Настройка нескольких систем

В общей сложности одновременно может работать до 12 систем (зависит от загруженности радиочастотного диапазона).

ВНИМАНИЕ

Настраивайте каждую из систем отдельно. После того как приемник и передатчик будут настроены на одни и те же группу и канал, не выключайте питание передатчика. В противном случае другие приемники при сканировании каналов будут воспринимать этот канал в качестве свободного. При использовании BLX88 убедитесь, что настроены оба передатчика и только после этого приступайте к настройке следующего приемника.

Включите все оборудование, которое может стать источником помех при работе беспроводной системы, чтобы процесс настройки групп и каналов происходил с учетом их интерференции.

Перед настройкой системы включите все входящие в нее приемники и выключите все входящие в нее передатчики.

Настройка первого приемника

1. Выполните процедуру сканирования, чтобы найти канал с наиболее уверенным приемом.

ЗАМЕЧАНИЕ

При сканировании группы для BLX88 происходит настройка обоих приемников одновременно.

2. Включите первый передатчик и настройте его на группу и канал соответственно группе и каналу приемника.
3. Продолжите настройку дополнительных систем, не выключая питание передатчика.

ЗАМЕЧАНИЕ

Если в выбранной группе недостаточно свободных каналов для настройки большой системы, выберите ручную группу 'D'.

Настройка дополнительного приемника

1. Настройте ручную группу приемника, чтобы она совпадала с используемой в первом приемнике. Обратите внимание, каждый раз при смене группы автоматически запускается сканирование каналов.
2. Включите передатчик и установите в нем группу и канал соответственно группе и каналу дополнительного приемника.
3. Перейдите к настройке следующей системы, не выключая питание передатчика.
4. После того как все приемники будут настроены, проверьте звук, задействуя все микрофоны.

Настройка группы и канала приемника вручную

Если в состав системы входит несколько приемников, может потребоваться определить группу и канал вручную.

Группа (буква)

1. Удерживайте нажатой кнопку "group" приемника до тех пор, пока его дисплей не начнет мигать.
2. Для перехода к следующей группе нажмите на кнопку "group" при мигающем дисплее.

ЗАМЕЧАНИЕ

При настройке вручную на дисплей будет выводиться только установка группы.

3. После того как будет выбрана нужная группа, отпустите кнопку "group". Приемник автоматически выполнит процедуру сканирования каналов.

Канал (цифра)

Рекомендуется использовать канал, выбранный с помощью процедуры сканирования. Однако в случае необходимости канал можно настроить и вручную. Процедура аналогична описанной выше, но вместо кнопки "group" используйте кнопку "channel".

Блокировка и разблокировка управления

Функция блокировки управления позволяет предотвратить нежелательные изменения установок или выключение питания.

Блокировка/разблокировка передатчика

Включите питание передатчика. Удерживая нажатой кнопку 'group', нажмите и держите нажатой кнопку 'channel' около 2 секунд. Если блокировка управления включена, светодиодный индикатор мигает красным цветом.

Блокировка/разблокировка приемника

Включите питание приемника. Удерживайте нажатыми кнопки 'group' и 'channel'. Дисплей приемника начнет быстро мигать.

- Если приемник заблокирован, при нажатии на его любую кнопку дисплей начинает быстро мигать.
- Если заблокировать в BLX88 регуляторы одной стороны, регуляторы второй также заблокируются.

Советы по улучшению надежности работы беспроводной системы

В случае возникновения помех или периодического выпадения сигнала попытайтесь решить проблему следующим образом:

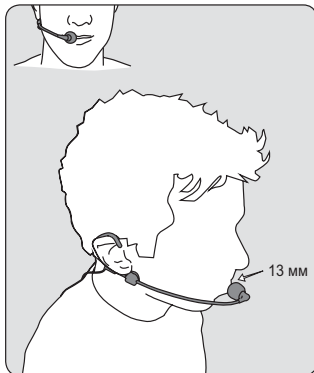
- Настройте приемник на другой канал.
- Установите приемник в другое место, чтобы он находился в пределах прямой видимости передатчика.
- Постарайтесь не устанавливать приемник и передатчик рядом с металлическими поверхностями или поверхностями из других плотных материалов.
- Установите приемник в верхнюю часть рэковой стойки.
- Уберите подальше расположенные поблизости источники радиопомех, такие как сотовые телефоны, рации, компьютеры, плееры, оборудование Wi-Fi и цифровые процессоры обработки звука.
- Зарядите или замените батареи передатчика.
- Разнесите передатчики на расстояние не менее двух метров.
- Разнесите приемник и передатчик на расстояние не менее пяти метров.
- Во время контрольной проверки определите проблемные места и попросите исполнителей во время проведения мероприятия не приближаться к ним.

Получение качественного звука

Правильное размещение микрофона

- Не размещайте микрофон дальше 30 см от источника звука. Для получения более "теплого" насыщенного низкими частотами звука приближайте микрофон к источнику сигнала.
- Не закрывайте защитную сетку микрофона рукой.

Одевание головной гарнитуры



- Устанавливайте головной микрофон в 13 мм от угла рта.
- Устанавливайте петличный или головной микрофон таким образом, чтобы одежда, украшения и другие предметы не ударяли и не терлись о него.

Настройка чувствительности

При настройке чувствительности передатчика следите за показаниями светодиодного индикатора "audio" приемника.

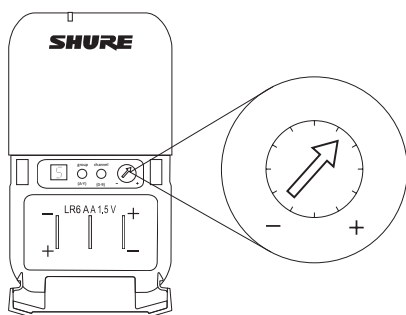
- Зеленый: нормальный уровень сигнала.
- Красный: слишком высокий уровень сигнала (перегрузка)

Светодиодный индикатор должен загораться только иногда, когда вы произносите громкий звук или извлекаете громкую ноту на инструменте.

BLX1

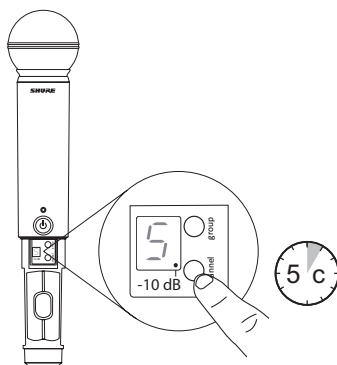
Поворачивайте регулятор чувствительности аудиосигнала в сторону (+) для ее увеличения или в сторону (-) — для уменьшения.

При снятии сигнала с инструмента установите чувствительность в минимум, для петличных микрофонов увеличьте чувствительность до необходимого уровня.



BLX2

Передатчик BLX2 имеет два уровня чувствительности: по умолчанию и -10 dB (пониженная чувствительность). Значение чувствительности по умолчанию подходит для работы с большинством приложений. Если светодиодный индикатор "audio" приемника слишком часто загорается красным цветом, установите чувствительность микрофона в значение -10 dB.



1. Для выбора значения чувствительности -10 dB держите нажатой кнопку 'channel' до тех пор (около 5 секунд), пока в нижнем правом углу дисплея передатчика не появится символ "." (точка).
2. Для возврата чувствительности в значение по умолчанию держите нажатой кнопку 'channel' до тех пор (около 5 секунд), пока точка не исчезнет.

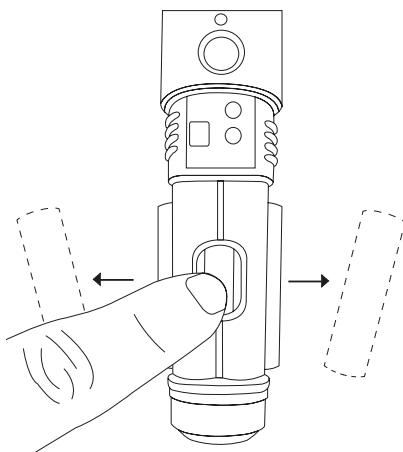
Батарей

Средний срок службы батарей формата AA составляет 14 часов. Он зависит от типа используемых батарей, производителя и условий эксплуатации.

Если светодиодный индикатор уровня заряда батарей загорелся красным цветом, значит батареи хватит примерно на 60 минут работы.

ТОЛЬКО ДЛЯ ЩЕЛОЧНЫХ БАТАРЕЙ. При использовании перезаряжаемых батарей горящий красным цветом индикатор сигнализирует о том, что батареи разряжены.

Чтобы вынуть батареи из передатчика, вытолкните их через отверстия батарейного отсека (см. рис.).



ВНИМАНИЕ

В случае неправильной замены батарей они могут взорваться.

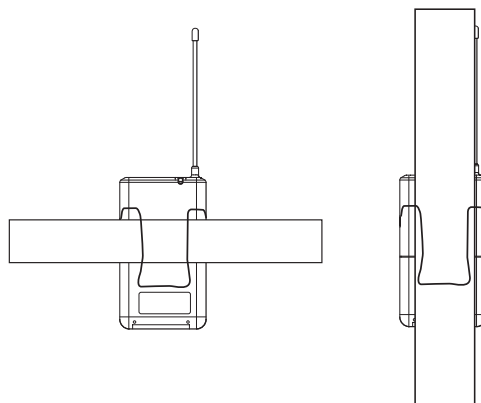
ВНИМАНИЕ

Не подвергайте батареи воздействию источников тепла.

Закрепление поясного передатчика

Прикрепите передатчик с помощью его зажима к поясу или гитарному ремню, как показано на рисунке.

Для обеспечения надежности крепления пояс должен быть прижат к основанию зажима



Выключение питания

Для выключения питания BLX2 или BLX4/88 нажмите и удерживайте нажатой кнопку питания. Для выключения питания BLX1 установите выключатель питания в положение OFF.

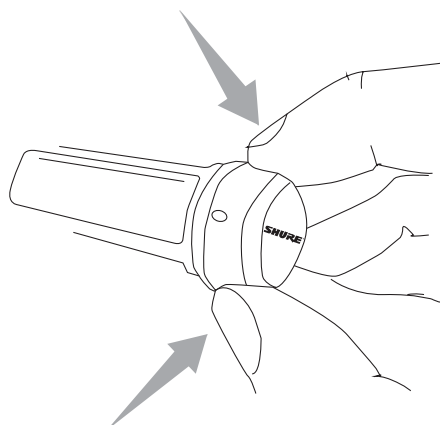
Снятие и установка идентификационных колпачков

Передатчик BLX2 комплектуется черным идентификационным колпачком (спаренные вокальные системы комплектуются дополнительным серым колпачком).

Для снятия колпачка снимите крышку батареи, а затем, зажав колпачок с боков, снимите его.

Для установки колпачка выровняйте его по посадочному месту и нажмите на него. Установите крышку батареи на место.

В качестве опции можно приобрести комплект разноцветных идентификационных колпачков.



Неисправности

Неисправность	Состояние индикатора	Действие
Звук отсутствует или слабый	Светодиодный индикатор "ready" приемника горит.	Проверьте аудиокоммутацию всей системы или откорректируйте чувствительность. Убедитесь, что приемник скоммутирован с микшером/усилителем.
	Светодиодный индикатор "ready" приемника не горит.	Включите передатчик. Убедитесь, что батареи установлены правильно. Настройте передатчик (см. соответствующий раздел данного руководства). Вставьте свежие батареи.
	Дисплей приемника не горит.	Убедитесь, что блок питания вставлен в розетку до конца. Убедитесь, что питание приемника включено.
	Светодиодный индикатор передатчика мигает красным цветом.	Замените батареи в передатчике (см. соответствующий раздел данного руководства).
Искажение аудиосигнала или его выпадение	Светодиодный индикатор приемника "ready" мигает или не горит.	Настройте приемник и передатчик на работу с другой группой и/или каналом. Выключите расположенные поблизости источники радиосигнала или разместите их в другом месте. Замените батареи в передатчике. Убедитесь, что приемник и передатчик находятся в допустимых положениях друг относительно друга. Убедитесь, что расстояние от передатчика до приемника не превышает максимально допустимого и что приемник не установлен в непосредственной близости от металлической поверхности. Для получения качественного звука приемник и передатчик должны находиться в пределах прямой видимости.
Искажение	В приемнике загорается красным цветом индикатор "audio", сигнализируя о перегрузке.	Уменьшите чувствительность передатчика (см. соответствующий раздел данного руководства).
При переключении на другие источники уровень аудиосигнала изменяется	Соответствующих индикаторов не предусмотрено.	Отрегулируйте чувствительность передатчика (см. соответствующий раздел данного руководства).
Невозможно выключить приемник / передатчик	Быстро мигает светодиодный индикатор / дисплей.	Разблокируйте управление (см. соответствующий раздел данного руководства).

BLX

Рабочий диапазон

91 м в пределах прямой видимости.

ЗАМЕЧАНИЕ

Рабочий диапазон зависит от условий работы (степень поглощения радиочастотного сигнала окружающим пространством, интенсивность отражений, интерференция).

Частотный диапазон аудиосигнала

50 Гц — 15000 Гц

ЗАМЕЧАНИЕ

Зависит от типа используемого микрофона.

Суммарный коэффициент гармонических искажений

Относительно девиации ± 33 кГц на сигнале 1 кГц
0.5%, типовой

Динамический диапазон

100 дБ, А-взвешенный, типовой

Рабочая температура

-18° C — 57° C

ЗАМЕЧАНИЕ

Срок службы батарей зависит от температурного режима эксплуатации.

Полярность

Положительное значение давления на диафрагму микрофона (или положительное напряжение на контакте "наконечник" разъема кабеля Shure WA302) генерирует положительное напряжение на контакте 2 (по отношению к контакту 3 низкоимпедансного выхода) и на контакте "наконечник" высокоимпедансного выхода на разъеме 1/4" джек.

BLX1

Уровень входного аудиосигнала

Положение селектора чувствительности	Максимум	-16 dBV максимум
	Минимум (0 дБ)	+10 dBV максимум

Диапазон регулировки чувствительности

26 дБ

Входное полное сопротивление

1 МОм

Мощность выходного радиочастотного сигнала

10 мВт, типичное
Зависит от страны использования

Габариты

110 мм x 64 мм x 21 мм (В x Ш x Г)

Вес

75 г (без батарей)

Корпус

Литой ударопрочный пластик

Требования к питанию

2 батареи LR6 AA, 1.5 В, щелочные

Время работы от батарей

До 14 часов (щелочные)

BLX2

Уровень входного аудиосигнала

Положение селектора чувствительности	0 dB	-20 dBV максимум
	-10 dB	-10 dBV максимум

Диапазон регулировки чувствительности

10 дБ

Мощность выходного радиочастотного сигнала

10 мВт, типичное

Зависит от страны использования

Габариты

224 мм x 53 мм (длина x диаметр)

Вес

218 г (без батарей)

Корпус

Литой ударопрочный пластик

Требования к питанию

2 батареи LR6 AA, 1.5 В, щелочные

Время работы от батарей

До 14 часов (щелочные)

BLX4 и BLX88

Выходное полное сопротивление

Разъем XLR	200 Ом
Разъем 6.35 мм (1/4")	50 Ом

Уровень выходного аудиосигнала

Относительно девиации ± 33 кГц на сигнале 1 кГц

Разъем XLR	-27 dBV (на нагрузке 100 кОм)
Разъем 6.35 мм (1/4")	-13 dBV (на нагрузке 100 кОм)

Чувствительность приемника

-105 dBm для 12 дБ SINAD, типовое

Подавление помех по зеркальному каналу

>50 дБ, типовое

Габариты

BLX4	40 мм X 188 мм X 103 мм (В x Ш x Г)
BLX88	40 мм X 388 мм X 116 мм (В x Ш x Г)

Вес

BLX4	241 г
BLX88	429 г

Корпус

Литой ударопрочный пластик, сталь

Требования к питанию

12 — 15 В постоянного тока @ 160 мА (BLX88, 320 мА), обеспечивается внешним блоком питания (положительное напряжение на контакте "наконечник")

ВАЖНАЯ ИНФОРМАЦИЯ

Сертификация

Устройство удовлетворяет всем требованиям, предъявляемым к оборудованию, которое может быть промаркировано знаком CE. Соответствующую документацию можно получить в корпорации Shure Incorporated или у ее европейских представителей. Контактная информация приведена на сайте "www.shure.com".

BLX1, BLX2

Сертифицированы в соответствии с FCC Part 74.

FCC ID: DD4BLX1A, DD4BLX1B, DD4BLX1C, DD4BLX1D; DD4BLX2A, DD4BLX2B, DD4BLX2C, DD4BLX2D.

IC: 616A-BLX1A, 616A-BLX1B, 616A-BLX1C, 616A-BLX1D; 616A-BLX2A, 616A-BLX2B, 616A-BLX2C, 616A-BLX2D

BLX4, BLX88

Удовлетворяют требованиям Декларации Соответствия (Declaration of Conformity), FCC Part 15.

Полоса	Диапазон	Мощность выходного сигнала
H8E	518 — 542 МГц	10 мВт
K3E	606 — 630 МГц	10 мВт
K14	614 — 638 МГц	10 мВт
M17	662 — 686 МГц	10 мВт
Q25	742 — 766 МГц	10 мВт
R12	796 — 806 МГц	10 мВт
S8	823 — 832 МГц	10 мВт
T11	863 — 865 МГц	10 мВт

ЗАМЕЧАНИЕ

Данное радиооборудование предназначено для обслуживания музыкальных профессиональных мероприятий и аналогичных приложений. Оно может работать на частотах, которые запрещены для использования в конкретной стране или ее регионе. Пожалуйста, обращайтесь в федеральные органы власти для получения информации о разрешенных к использованию частотах и уровнях мощности радиочастотного сигнала для беспроводных средств передачи сигнала.

Информация о лицензионных операциях

В некоторых странах для работы с этим оборудованием необходима лицензия. Обращайтесь в органы федеральной власти для получения соответствующей информации. Несанкционированные компанией Shure изменения или модификация могут привести к потере права пользования данным оборудованием. Лицензирование беспроводных микрофонных систем компании Shure относится к сфере ответственности пользователя, а возможность лицензирования зависит от степени секретности и типа приложения, а также используемой частоты. Компания Shure настоятельно рекомендует прежде чем выбрать систему и заказать рабочие частоты обращаться в соответствующие организации, наделенные правом выдачи лицензий.

Информация для пользователя

Оборудование прошло тестовые испытания на соответствие ограничениям, накладываемым на цифровое оборудование класса B (class B) и соответствует требованиям раздела 15 федеральной комиссии по связи США (FCC). Эти требования определяют нормы допустимых помех в жилых помещениях. Данное оборудование генерирует, использует и может излучать радиочастоты. В случае его установки с нарушением инструкций возможно создание помех, влияющих на работу систем связи. Гарантировать полное отсутствие помех даже при полном соблюдении всех правил инсталляции не представляется возможным. Если данное оборудование генерирует излучение, мешающее работе теле- и радиоприемников, что проверяется выключением и включением данного оборудования, пользователь для решения проблемы должен предпринять описанные ниже меры:

- Перенаправить или разместить в другом месте принимающую антенну.
- Разместить приемник подальше от восприимчивого к помехам оборудования.
- Подключить приемник к другой розетке, отличной от той, к которой подключено восприимчивое к помехам оборудование.
- Проконсультироваться с дилером или квалифицированными специалистами.

ЗАМЕЧАНИЕ

Тестирование на электромагнитную совместимость (EMC) проводилось с использованием входящих в комплект поставки кабелей. Использование кабелей других типов может привести к тому, что оборудование перестанет соответствовать требованиям электромагнитной совместимости.