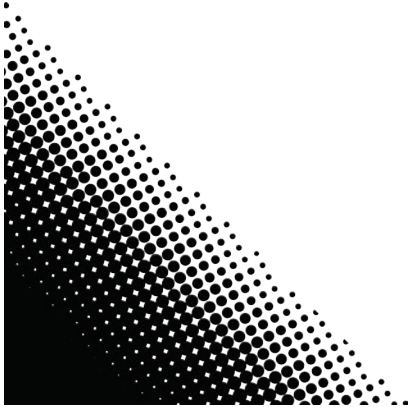
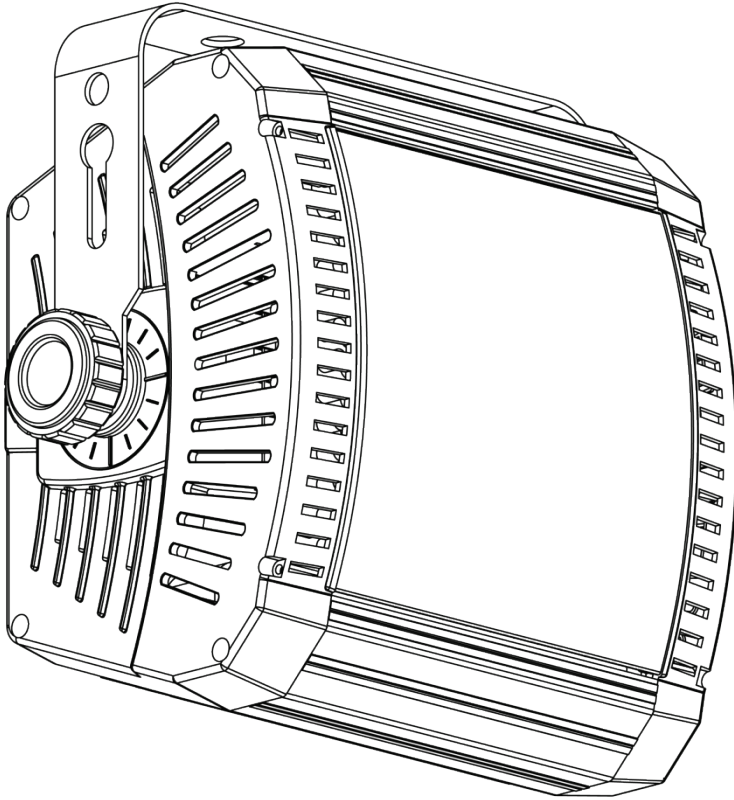


TECHNO STROBE™ 168

Quick Reference Guide



CHAUVET®
Value · Innovation · Performance
It's
Green Thinking.

About This Guide The Techno Strobe™ 168 Quick Reference Guide (QRG) has basic product information such as mounting and DMX values. Download the User Manual from www.chauvetlighting.com for more details.

Disclaimer The information and specifications contained in this QRG are subject to change without notice.

Safety Notes These Safety Notes include important information about installation, use, and maintenance.



- This product is not intended for permanent installation.
- ONLY connect this product to a grounded and protected circuit.
- Always disconnect from power before cleaning or replacing the fuse.
- DO NOT look at the light source when the product is on.
- Make sure the power cord is not crimped or damaged.
- Never disconnect this product from power by pulling on the cord.
- When mounting this product overhead, use a safety cable.
- DO NOT allow flammable materials close to the unit while operating.
- DO NOT touch this product when it is operating because it may be hot.



- The voltage of the outlet to which you are connecting this product must be within the range stated on the decal or rear panel of the product.
- This product is for indoor use only! (IP20) To prevent risk of fire or shock, do not expose this product to rain or moisture.
- Always mount this product in a location with adequate ventilation, at least 20 in (50 cm) from adjacent surfaces.
- Be sure that no ventilation slots on the unit's housing are blocked.
- Never connect this product to a dimmer or rheostat.
- Replace the fuse with the same type and rating.
- ONLY use the mounting bracket to carry this product.
- The maximum ambient temperature is 104° F (40° C). Do not operate this product at higher temperatures.
- In the event of a serious operating problem, stop using immediately.
- DO NOT open this product. It contains no user-serviceable parts.

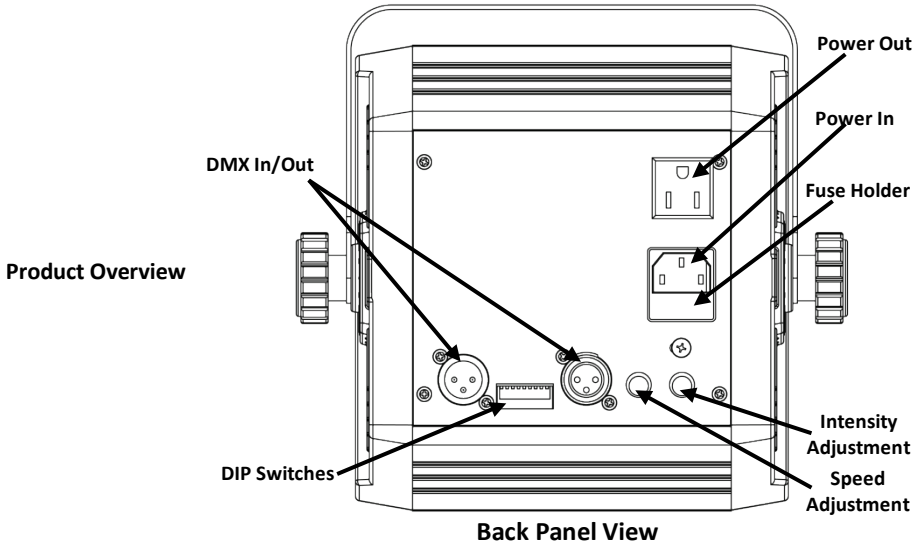
Contact Outside the U.S., United Kingdom, or Ireland, contact your distributor to request support or return a product. Visit www.chauvetlighting.com for contact information.

What Is Included

- Techno Strobe™ 168
- Power Cord
- Warranty Card
- Quick Reference Guide

To Begin Unpack your Techno Strobe™ 168 and make sure you have received all parts in good condition. If the box or contents appear damaged, notify the carrier immediately, not CHAUVET®.

Product Description The Techno Strobe™ 168 is a lightweight LED strobe light with very low power consumption and built-in speed and intensity settings. Perfect for special events and the mobile entertainer, the Techno Strobe™ 168 can be operated in standalone or DMX modes and can strobe all night.



AC Power This product has an auto-ranging power supply that can work with an input voltage range of 100~240 VAC, 50/60 Hz.

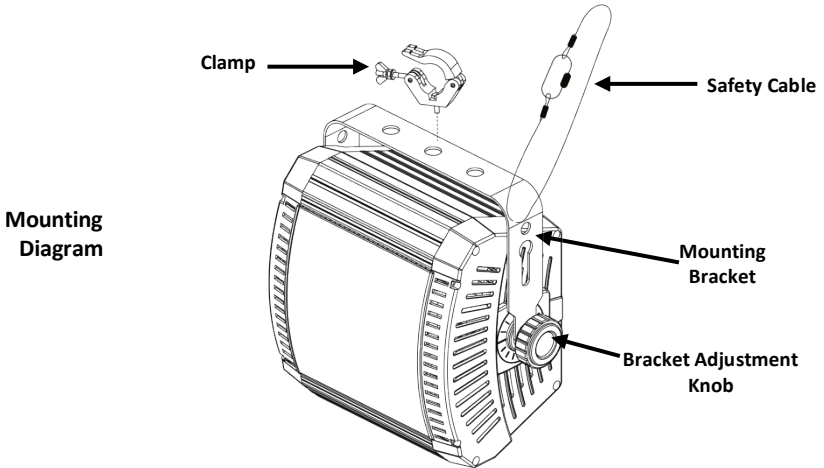
Power Linking You can link up to 34 Techno Strobe™ 168 products at 120 VAC and 57 units at 230 VAC.

- Fuse Replacement**
1. Disconnect the product from power.
 2. Wedge the tip of a flat-head screwdriver into the slot of the fuse holder.
 3. Pry the safety cap out of the housing.
 4. Remove the blown fuse from the clip on the front of the safety cap and replace with a fuse of the exact same type and rating.
 5. Re-insert the fuse holder and reconnect power.

DIP Switches Automatic and standalone modes can be accessed without DMX through the DIP switches located on the front of the safety cap. If you are unfamiliar with DIP switches, download the DMX Primer from www.chauvetlighting.com.

All-On Operation Due to its innovate design, this unit can be run strobing all night, but continuous All-On operation should not be used for more than 30 minutes at 120V or 15 minutes at 230V.

Mounting Before mounting this product, read the Safety Notes.



DMX Linking The Techno Strobe™ 168 can work with a DMX controller when linked by DMX serial connections. Instructions for connecting and configuring this product for DMX operation are in the User Manual. If you are not familiar with DMX, download the DMX Primer from www.chauvetlighting.com.

Starting Address To ensure full access to all channels in each DMX mode, the highest recommended DMX address is **511**.

Master/Slave Connection The Techno Strobe™ 168 uses the DMX data connection for its Master/Slave mode. Instructions for connecting and configuring this product for Master/Slave operation are in the User Manual.

DMX Values

| 2-CH | Channel | Function | Value | Percent/Setting |
|------|---------|--------------------------|-----------|----------------------|
| 1 | | Blackout | 000 ⇔ 005 | No Function |
| | | Speed | 006 ⇔ 240 | 0~100%, Slow to Fast |
| | | Full On | 241 ⇔ 250 | All LEDs on |
| | | Sound-Active Mode | 251 ⇔ 255 | -- |
| 2 | | Dimmer | 000 ⇔ 255 | 0~100% |

Acerca de Esta Guía La Guía de Referencia Rápida (GRR) del Techno Strobe™ 168 contiene información básica sobre el producto, como montaje, opciones de menú y valores DMX. Descargue el manual de usuario de www.chauvetlighting.com para una información más detallada.

Exención de Responsabilidad La información y especificaciones contenidas en esta GRR están sujetas a cambio sin previo aviso.

Notas de Seguridad Estas notas de seguridad incluyen información importante sobre el montaje, uso y mantenimiento.



- Este producto no está concebido para una instalación permanente.
- Conecte este producto SOLO a un circuito con toma de tierra y protegido.
- Desconecte siempre de la alimentación antes de la limpieza o sustitución del fusible.
- NO mire a la fuente de luz cuando el producto esté encendido.
- Asegúrese de que el cable de alimentación no está retorcido ni estropeado.
- Nunca desconecte este producto de la alimentación tirando del cable.
- Cuando monte este producto en alto, use un cable de seguridad.
- NO permita la presencia de materiales inflamables cerca de la unidad cuando esté en funcionamiento.
- NO toque este producto cuando esté en funcionamiento, pues podría estar caliente.



- La tensión del enchufe al que conecte este producto ha de estar en el rango establecido en el grabado o en el panel posterior de producto.
- ¡Este producto es para uso en interiores solamente! (IP20) Para evitar riesgos de incendio o descarga, no exponga este producto a la lluvia o la humedad.
- Monte siempre este producto en una ubicación con ventilación adecuada, al menos a 20" (50 cm) de superficies adyacentes.
- Asegúrese de que ninguna ranura de ventilación en la carcasa de la unidad queda bloqueada.
- Nunca conecte este producto a un atenuador o reostato.
- Sustituya el fusible con uno del mismo tipo y categoría.
- Use SOLAMENTE los soportes de colgar/montar para mover este producto.
- La máxima temperatura ambiente es de 104° F (40° C). No haga funcionar este producto a temperaturas más altas.
- En caso de un problema grave de funcionamiento, deje de usarlo inmediatamente.
- NO abra este producto. No contiene piezas reparables por el usuario.

Contacto Fuera de EE.UU, Reino Unido o Irlanda, póngase en contacto con su distribuidor para solicitar asistencia o devolver el producto. Visite www.chauvetlighting.com para información de contacto.

**¿Qué va
Incluido?**

- Techno Strobe™ 168
- Cable de alimentación
- Tarjeta de garantía
- Guía de Referencia Rápida

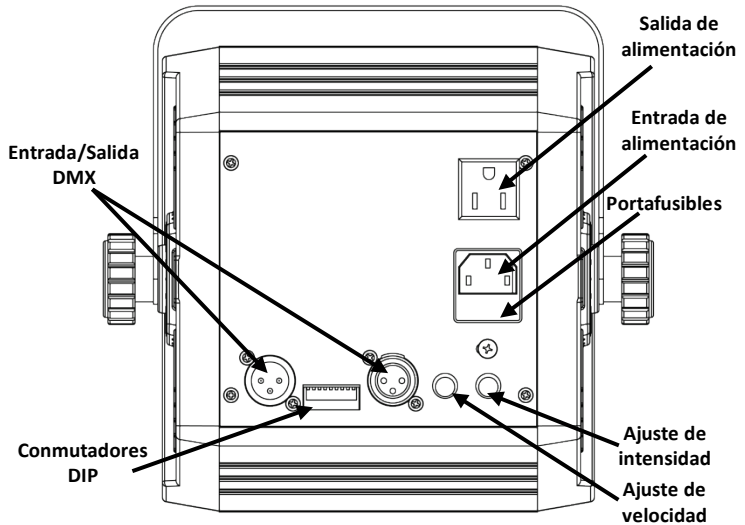
Para Empezar

Desembale su Techno Strobe™ 168 y asegúrese de que ha recibido todas las partes en buen estado. Si la caja o los componentes parecen dañados, notifíquese al transportista inmediatamente, no a CHAUVET®.

**Descripción del
Producto**

El Techno Strobe™ 168 es una luz estroboscópica LED con un consumo de energía muy bajo y configuraciones de velocidad e intensidad integradas. Perfecto para acontecimientos especiales y el artista en gira, el Techno Strobe™ 168 puede funcionar de manera independiente o en modos DMX y puede lanzar destellos toda la noche.

**Visión General del
Producto**



Vista del Panel Posterior

**Conmutadores
DIP**

Se puede acceder a los modos automático e independiente sin DMX gracias a los conmutadores DIP situados en el panel posterior. Si no está familiarizado con los conmutadores DIP, descargue el Manual DMX de www.chauvetlighting.com.

**Corriente
Alterna**

Este producto tiene una fuente de alimentación con detección automática que puede funcionar con un rango de tensión de entrada de 100~240 VCA, 50/60 Hz.

**Alimentación en
Cadena**

Puede enlazar hasta 34 Techno Strobe™ 168 a 120 VCA, y 57 unidades a 230 VCA.

**Todos
Operación On**

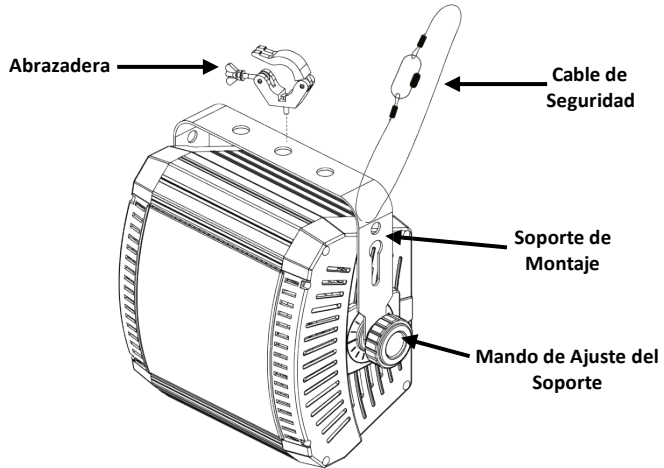
Debido a su diseño innovador, esta unidad se puede ejecutar estroboscópica toda la noche, pero continua All-On operación no debe ser utilizado por más de 30 minutos a 120 V o 15 minutos a 230V.

Sustitución del Fusible

1. Desconecte el producto de la alimentación.
2. Haga cuña con la punta de un destornillador plano en la ranura del portafusibles.
3. Saque la tapa de seguridad de la carcasa.
4. Quite el fusible fundido de la sujeción en la parte frontal de la tapa de seguridad y sustituya el fusible con otro del mismo tipo y categoría.
5. Vuelva a insertar el portafusibles y conecte de nuevo la alimentación.

Montaje Antes de montar este producto, lea las Notas de Seguridad.

Diagrama de Montaje del Producto



Enlace DMX

El Techno Strobe™ 168 puede funcionar con un controlador DMX cuando se enlaza por conexiones serie DMX. Consulte el Manual de Usuario en www.chauvetlighting.com.

Dirección de Inicio

Para asegurarse acceso total a todos los canales en cada modo DMX, la dirección DMX más recomendable es **511**.

Conexión Maestro/Eslavo

El Techno Strobe™ 168 usa la conexión de datos DMX para su modo Maestro/Eslavo. Consulte el Manual de Usuario.

Valores DMX

| 2-C | Canal | Función | Valor | Porcentaje/Configuración |
|-----|-------|-------------------------------|-----------|---------------------------|
| 1 | | Blackout | 000 ⇔ 005 | Sin función |
| | | Velocidad | 006 ⇔ 240 | 0~100% Lento a Rápido |
| | | Todo Encendido | 241 ⇔ 250 | Todos los LEDs encendidos |
| | | Modo Activo por Sonido | 251 ⇔ 255 | -- |
| 2 | | Atenuador | 000 ⇔ 255 | 0~100% |

À Propos de ce Manuel Le Manuel de Référence (MdR) du Techno Strobe™ 168 reprend des informations de base sur cet appareil notamment en matière de montage, d'options de menu et de valeurs DMX. Téléchargez le manuel d'utilisation sur www.chauvetlighting.com pour de plus amples informations.

Clause de non-Responsabilité Les informations et caractéristiques contenues dans ce manuel sont sujettes à changement sans préavis.

Consignes de Sécurité Ces consignes concernant la sécurité reprennent d'importantes informations en matière d'installation, d'utilisation et de maintenance.



- Cet appareil n'est pas conçu pour être utilisé dans une installation permanente.
- Connectez UNIQUEMENT ce produit à un circuit protégé et relié à la terre.
- Débranchez toujours cet appareil avant de procéder à son nettoyage ou au remplacement de son fusible.
- Ne regardez PAS la source lumineuse lorsque le produit fonctionne.
- Assurez-vous que le cordon d'alimentation n'est ni tordu ni endommagé.
- Ne débranchez jamais cet appareil en tirant sur le cordon.
- Utilisez TOUJOURS un câble de sécurité lorsque vous montez cet appareil en hauteur.
- Veillez à ce qu'AUCUNE source inflammable ne se trouve à proximité de l'unité lors de son fonctionnement.
- Ne touchez PAS cet appareil lors de son fonctionnement car il pourrait s'avérer brûlant.



- La tension de la prise à laquelle vous connectez ce cet appareil doit être comprise dans la plage de tensions reprise sur l'étiquette de l'appareil ou à l'arrière de ce dernier.
- Cet appareil doit être utilisé en intérieur uniquement! (IP20) Afin d'éviter tout risque d'incendie ou décharge électrique, veillez à n'exposer cet appareil ni à la pluie ni à l'humidité.
- Montez toujours cet appareil dans un endroit bien ventilé, à au moins, 20 pouces (50 cm) des surfaces adjacentes.
- Assurez-vous qu'aucune fente de ventilation sur le boîtier ne soit obstruée.
- Ne connectez JAMAIS cet appareil ni à un gradateur ni à un rhéostat.
- Remplacez le fusible avec un de même type et même ampérage.
- Transportez/Suspendez ce produit UNIQUEMENT au moyen de la poignée dont il est doté.
- La température ambiante maximale supportée par ce produit est de 104° F (40° C). Ne le faites pas fonctionner à des températures plus élevées.
- En cas de sérieux problèmes de fonctionnement, arrêtez le système immédiatement.
- N'ouvrez PAS ce produit. Il ne contient aucun composant susceptible d'être réparé par l'utilisateur.

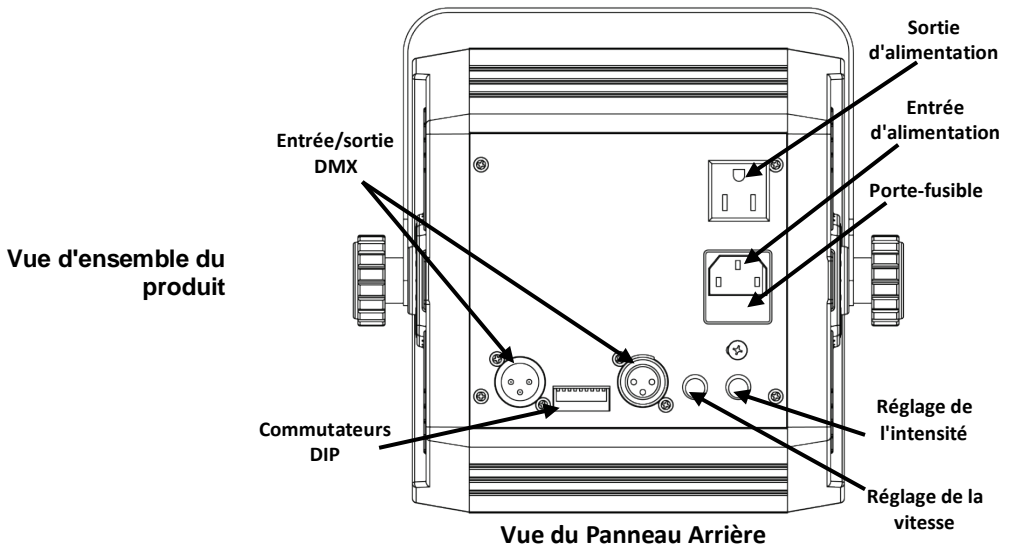
Contact En dehors des États-Unis, du Royaume-Uni et de l'Irlande, contactez votre fournisseur si vous avez besoin d'assistance ou de retourner votre produit. Consultez le site www.chauvetlighting.com pour trouver nos coordonnées.

Ce qui est Inclus

- Un Techno Strobe™ 168
- Une Fiche de Garantie
- Un Cordon d'Alimentation
- Un Manuel de Référence

Débuter Déballez votre Techno Strobe™ 168 et assurez-vous d'avoir tout reçu et en bon état. Si l'emballage ou le contenu semblait être endommagé, indiquez-le immédiatement au transporteur et non à CHAUVET®.

Description de l'Appareil Le Techno Strobe™ 168 est un stroboscope à LED léger, de faible consommation et présentant des fonctions d'intensité et de vitesse intégrées. Idéal pour les événements spéciaux et les animateurs mobiles, le Techno Strobe™ 168 peut être opéré en mode autonome ou DMX, et fonctionner en stroboscope toute la nuit.



Commutateurs DIP Les modes autonomes et automatiques sont accessibles sans DMX via les commutateurs DIP situés sur le panneau arrière. Si vous n'êtes pas familier avec les commutateurs DIP, vous pouvez télécharger l'introduction au DMX sur www.chauvetlighting.com.

Alimentation CA Ce produit est doté d'une alimentation universelle prenant en charge toute tension d'entrée comprise entre 100 et 240 VCA, 50/60 Hz.

Connexion Électrique Vous pouvez raccorder jusqu'à 34 Techno Strobe™ 168 à 120 VCA et jusqu'à 57 à 230 VCA.

Tous Opération Sur Grâce à sa conception innover, cette unité peut être exécuté stroboscopique toute la nuit, mais continue tout-Le fonctionnement ne doit pas être utilisé pendant plus de 30 minutes à 120 V ou 15 minutes à 230V.

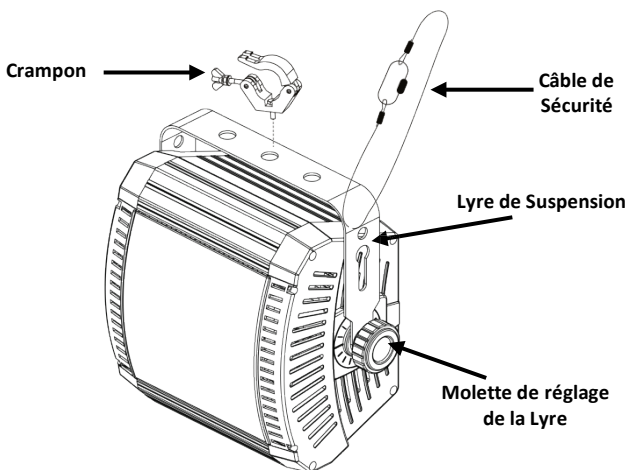
Remplacement du Fusible

1. Débranchez l'appareil de l'alimentation.
2. Insérez et calez la pointe d'un tournevis à tête plate dans la fente du porte-fusible.
3. En faisant levier, faites sortir de son emplacement le couvercle du porte-fusible.
4. Retirez le fusible désuet du clip se trouvant à l'avant du couvercle de sécurité et remplacez-le par un fusible équivalent.
5. Insérez à nouveau le porte-fusible puis rebranchez l'appareil.

Montage

Avant de monter cet appareil, lisez et assimilez les Consignes de Sécurité.

Schéma de Montage du Produit



Raccordement DMX

Le Techno Strobe™ 168 peut fonctionner avec un jeu d'orgues DMX quand raccordé par des connexions DMX en série. Veuillez consulter le manuel d'utilisation sur www.chauvetlighting.com

Adresse de Départ

Afin d'assurer un accès à tous les canaux dans chaque mode DMX, l'adresse DMX la plus élevée recommandée est **511**.

Connexion Maître/Esclave

Le Techno Strobe™ 168 utilise une connexion de données DMX pour son mode maître/esclave. Consultez le manuel d'utilisation.

Valeurs DMX

| 2 Canaux | Canal | Fonction | Valeur | Pourcentage/Configuration |
|----------|-------|--------------|-----------|---------------------------|
| 1 | | Noir Général | 000 ⇔ 005 | Pas de fonction |
| | | Speed | 006 ⇔ 240 | 0~100%, lent à rapide |
| | | Plein Feu | 241 ⇔ 250 | Toutes LED allumées |
| | | Mode Musical | 251 ⇔ 255 | -- |
| 2 | | Gradateur | 000 ⇔ 255 | 0 à 100 % |

Über diese Schnellan- In der Schnellanleitung (SAL) des Techno Strobe™ 168 finden Sie die
leitung wesentlichen Produktinformationen, wie etwa über die Montage, Menüoptionen
 und DMX-Werte des Geräts. Laden Sie für weiterführende Informationen unter
www.chauvetlighting.com das Benutzerhandbuch herunter.

Haftungsausschluss Die Informationen und Spezifikationen dieser Anleitung können ohne
 5 vorherige Ankündigung geändert werden.

Sicherheits- Diese Sicherheitshinweise enthalten wichtige Informationen über die
hinweise Montage, Verwendung und Wartung des Geräts.



- Dieses Produkt eignet sich nicht für eine permanente Installation.
- **SCHLIESSEN** Sie dieses Produkt nur an einen mit der Masse verbundenen und abgesicherten Stromkreislauf an.
- Trennen Sie das Gerät von der Stromquelle, bevor Sie es reinigen oder die Sicherung auswechseln.
- **NIEMALS** in die Lichtquelle schauen, während das Gerät eingeschaltet ist.
- Stellen Sie sicher, dass das Netzkabel nicht gequetscht oder beschädigt ist.
- Ziehen Sie beim Trennen des Geräts von der Stromversorgung nie am Kabel.
- Bei Montage über Kopf immer ein Sicherheitsseil verwenden.
- **KEINE** entflammaren Materialien während des Betriebs in der Nähe des Geräts lagern.
- **NIEMALS** während des Betriebs das Gehäuse berühren, da dies sehr heiß wird.



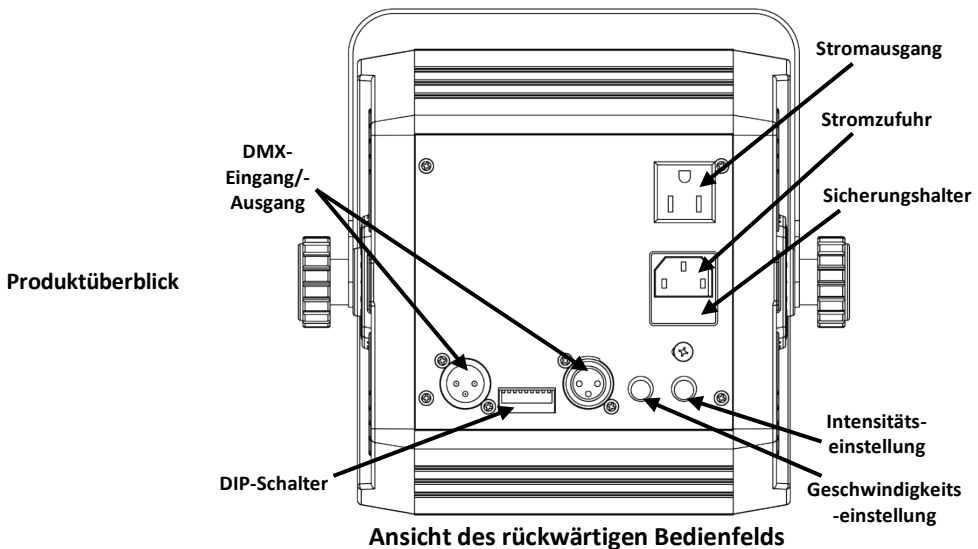
- Die Spannung der Schuko Steckdose, an die Sie das Gerät anschließen, muss sich innerhalb des Spannungsbereiches befinden, der auf dem Hinweisschild oder dem rückwärtigen Bedienfeld des Geräts angegeben ist.
- Dieses Gerät darf nur im Innenbereich verwendet werden. (IP20) Um das Risiko von Bränden oder elektrischen Schlägen zu vermeiden, dürfen Sie das Gerät nicht Regen oder Feuchtigkeit aussetzen.
- Installieren Sie das Gerät an einem Ort mit ausreichender Belüftung und mit einem Abstand von 50 cm zu den angrenzenden Flächen.
- Stellen Sie sicher, dass die Lüftungsöffnungen im Gehäuse des Geräts nicht verschlossen sind.
- Schließen Sie dieses Gerät niemals an einen Dimmer oder Regelwiderstand an.
- Achten Sie beim Auswechseln der Sicherung darauf, den gleichen Typ mit den gleichen Werten zu verwenden.
- Das Gerät **NUR** an den Hänge-/Befestigungsbügeln tragen.
- Die maximal zulässige Umgebungstemperatur beträgt 40°C. Nehmen Sie das Gerät nicht bei höheren Temperaturen in Betrieb.
- Bei ernsthaften Betriebsproblemen stoppen Sie umgehend die Verwendung des Geräts.
- Dieses Gerät **NICHT** öffnen. Die eingebauten Komponenten sind für den Kunden wartungsfrei.

Kontakt Kunden außerhalb der USA, GB oder Irland wenden sich an ihren Lieferanten, um den Kundendienst in Anspruch zu nehmen oder ein Gerät zurückzuschicken. Kontaktinformationen finden Sie unter www.chauvetlighting.com.

- Packungsinhalt**
- Techno Strobe™ 168 - Schnellanleitung
 - Garantiekarte
 - Netzkabel
 - Schnellanleitung

Start Packen Sie Ihr Techno Strobe™ 168-Gerät aus und überprüfen Sie, ob Sie alle Teile unbeschädigt erhalten haben. Wenn die Verpackung beschädigt ist, benachrichtigen Sie umgehend das Transportunternehmen, nicht jedoch CHAUVET®.

Produktbeschreibung Der Techno Strobe™ 168 ist eine leichte LED-Stroboskopleuchte mit sehr geringem Stromverbrauch und integrierten Einstellmöglichkeiten für Geschwindigkeit und Intensität. Perfekt geeignet für besondere Anlässe und mobile Künstler, kann der Techno Strobe™ 168 im Stand-alone- oder DMX-Modus und die ganze Nacht über betrieben werden.



DIP-Schalter Auf die Auto- und Stand-alone-Modi kann ohne DMX über die DIP-Schalter auf der Rückseite des Geräts zugegriffen werden. Wenn Sie mit DMX nicht vertraut sind, laden Sie “DMX - Eine Einführung” unter www.chauvetlighting.com herunter.

Wechselstrom Dieses Gerät verfügt über ein Vorschaltgerät, das automatisch die anliegende Spannung erkennt, sobald der Netzstecker in die Schukosteckdose gesteckt wird, und kann mit einer Eingangsspannung von 100~240 V AC, 50/60 Hz arbeiten.

Reihenschaltung der Geräte Sie können bis zu 34 Techno Strobe™ 168-Geräte bei 120 V AC und 57 Geräte bei 230 V AC in Reihe schalten.

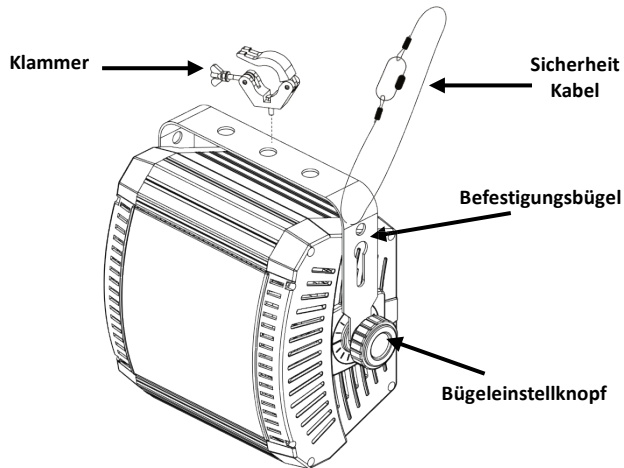
Alle zum Betrieb Aufgrund seiner innovativen Bauweise kann das Gerät laufen strobing die ganze Nacht, aber kontinuierliche All-On-Betrieb sollte nicht länger als 30 Minuten bei 120 V oder 15 Minuten bei 230 verwendet werden.

Auswechseln der Sicherung

1. Trennen Sie das Gerät vom Stromnetz.
2. Klemmen Sie die Spitze eines Flachkopfschraubendrehers in den Schlitz des Sicherungshalters.
3. Hebeln Sie die Sicherheitsabdeckung vom Gehäuse weg ab.
4. Entfernen Sie die durchgebrannte Sicherung von der Klemme am Vorderteil der Sicherheitsabdeckung, und ersetzen Sie diese durch eine Sicherung des gleichen Typs und mit den gleichen Werten.
5. Stecken Sie den Sicherungshalter wieder zurück, und schließen Sie das Gerät an das Stromnetz an.

Montage Lesen Sie vor der Montage dieses Geräts die Sicherheitshinweise durch.

Ansicht
Gerätemontage



DMX-Verbindung

Das Techno Strobe™ 168-Gerät kann mit einem DMX-Controller betrieben werden, wenn eine DMX-Reihenschaltung zum Einsatz kommt. Siehe dazu das Benutzerhandbuch unter www.chauvetlighting.com.

Startadresse

Um einen vollständigen Zugang zu allen Kanälen in jedem DMX-Modus zu gewährleisten, beträgt die höchste empfohlene DMX-Adresse **511**.

Master/Slave-Schaltung

Das Techno Strobe™ 168-Gerät verwendet für seinen Master/Slave-Modus eine DMX-Datenverbindung. Anweisungen dazu finden Sie im Benutzerhandbuch.

DMX-Werte

2 Kanäle

| Kanal | Funktion | Wert | Prozent/Einstellung |
|-------|------------------------------|-----------|----------------------------------|
| 1 | Verdunkelung | 000 ⇔ 005 | Keine Funktion |
| | Geschwindigkeit | 006 ⇔ 240 | 0~100%, von langsam nach schnell |
| | Voll Eingeschaltet | 241 ⇔ 250 | Alle LEDs eingeschaltet |
| | Musiksteuerungs-Modus | 251 ⇔ 255 | -- |
| 2 | Dimmer | 000 ⇔ 255 | 0 bis 100 % |

Sobre este Guia O Guia de Referência Rápida (GRR) do Techno Strobe™ 168 contém informações básicas sobre o produto tais como instalação, opções de menu e valores DMX. Transfira o Manual de Utilizador de www.chauvetlighting.com para obter mais informações.

Exclusão de Responsabilidade As informações e especificações contidas neste GRR estão sujeitas a alteração sem aviso prévio.

Instruções de Segurança Estas Instruções de Segurança incluem informações importantes sobre a instalação, utilização e manutenção.



- Este produto não se destina à instalação permanente.
- Ligue este produto APENAS a um circuito protegido e ligado à terra.
- Desligue-o sempre da alimentação antes da limpeza ou substituição do fusível.
- NÃO olhe para a fonte de luz quando o produto está ligado.
- Certifique-se de que o cabo de alimentação não está desgastado nem danificado.
- Nunca desligue este produto da alimentação ao puxar o cabo de alimentação.
- Numa instalação suspensa deste produto, utilize sempre um cabo de segurança.
- NÃO permita a presença de materiais inflamáveis junto da unidade durante o seu funcionamento.
- NÃO toque neste produto aquando do funcionamento do mesmo, pois poderá estar quente.



- A tensão da tomada à qual irá ligar este produto deve estar no intervalo indicado no autocolante ou painel posterior do produto.
- Este produto destina-se apenas a ser utilizado no interior! (IP20) Para evitar o risco de incêndio ou choque eléctrico, não exponha este produto à chuva nem humidade.
- Instale sempre este produto num local com ventilação adequada, a pelo menos 50 cm (20 pol.) das superfícies adjacentes.
- Certifique-se de que não estão obstruídas quaisquer ranhuras de ventilação do corpo da unidade.
- Nunca ligue este produto a um regulador da intensidade da luz nem a um reóstato.
- Substitua o fusível por um do mesmo tipo e classificação.
- Transporte este produto APENAS com suportes de montagem/suspensão.
- A temperatura máxima ambiente é 40 °C (104 °F). Não utilize este produto em ambientes com temperaturas superiores.
- Em caso de um problema de funcionamento grave, pare a utilização imediatamente.
- NÃO abra este produto. Não contém quaisquer peças passíveis de manutenção.

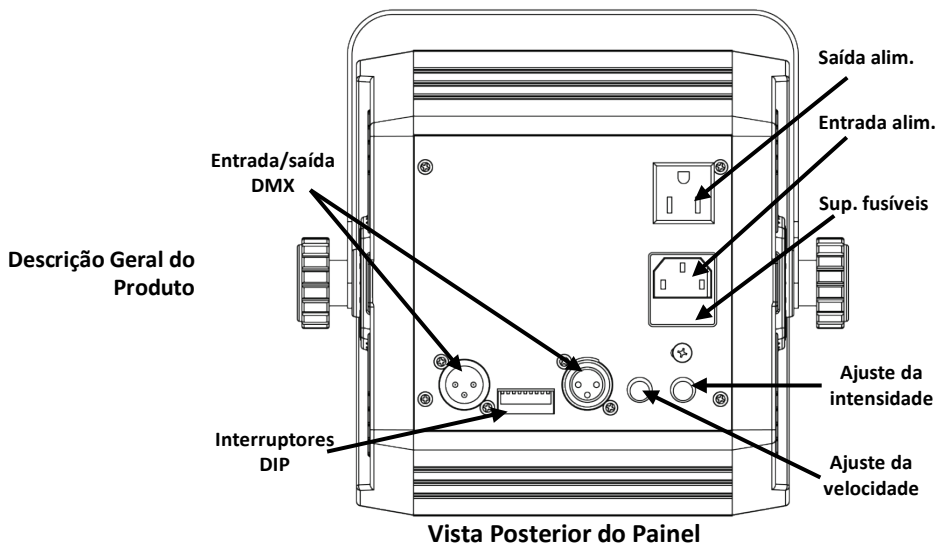
Contacto Fora dos E.U.A., Reino Unido ou Irlanda, entre em contacto com o seu distribuidor para solicitar assistência ou devolver um produto. Aceda a www.chauvetlighting.com para obter informações de contacto.

Conteúdo

- Techno Strobe™ 168
- Cabo de Alimentação
- Cartão de Garantia
- Guia de Referência Rápida

Para Começar Desembale o Techno Strobe™ 168 e certifique-se de que recebeu todas as peças em boas condições. Se a caixa ou conteúdos aparentarem estar danificados, notifique imediatamente a transportadora e não a CHAUVET®.

Descrição do Produto O Techno Strobe™ 168 é uma luz de sinal de validação LED leve com um consumo energético muito baixo e definições de intensidade e velocidade integradas. Perfeito para eventos especiais e apresentadores de espectáculos em constante deslocação, o Techno Strobe™ 168 pode ser utilizado nos modos autónomo ou DMX e pode fornecer validação toda a noite.



Interruptores DIP Os modos automático e autónomo podem ser acedidos sem o DMX através de interruptores DIP localizados no painel posterior. Se não estiver familiarizado com os interruptores DMX, transfira o DMX Primer a partir de www.chauvetlighting.com.

Alimentação CA Este produto possui uma fonte de alimentação de intervalo automático que pode funcionar num intervalo de tensão de entrada de 100~240 VCA, 50/60 Hz.

Interligação de Alimentação Pode ligar até 34 unidades Techno Strobe™ 168 a 120 VCA e 57 unidades a 230 VCA.

Todos Operação On Devido ao seu design inovador, esta unidade pode ser executado strobing toda a noite, mas a operação Todos-On contínua não deve ser usado por mais de 30 minutos em 120V ou 15 minutos a 230V.

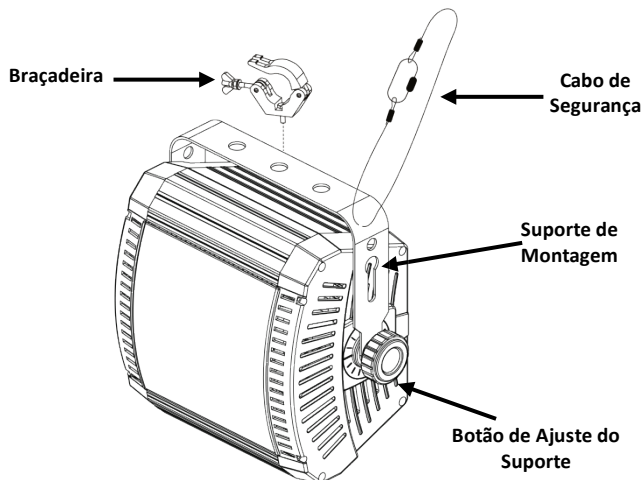
Substituição do Fusível

1. Desligue o produto da alimentação.
2. Encaixe a ponta de uma chave de fendas de cabeça chata na ranhura do suporte de fusíveis.
3. Retire a tampa de segurança do corpo.
4. Retire o fusível queimado do grampo na parte frontal da tampa de segurança e substitua por um fusível com o mesmo tipo e classificação.
5. Volte a colocar o suporte de fusíveis e volte a ligar a alimentação.

Instalação

Antes de instalar este produto, leia as Instruções de Segurança.

Diagrama de Instalação do Produto



Interligação DMX

O Techno Strobe™ 168 pode trabalhar com um controlador DMX quando se encontra ligado a ligações da série DMX. Consulte o Manual do Utilizador em www.chauvetlighting.com.

Endereço de Arranque

Para garantir um acesso total a todos os canais em cada modo DMX, o endereço DMX mais elevado recomendado é 511.

Ligação Principal/ Secundária

O Techno Strobe™ 168 utiliza a ligação de dados DMX para o seu modo Principal/Secundário. Consulte o Manual do Utilizador.

Valores DMX

| 2 Canais | Canal | Função | Valor | Porcentagem/Definição |
|----------|-------|---------------------------------|-----------|---------------------------|
| 1 | | Escuro | 000 ⇔ 005 | Sem função |
| | | Velocidade | 006 ⇔ 240 | 0~100%, lento para rápido |
| | | Completamente Ligado | 241 ⇔ 250 | Todos os LEDs ligados |
| | | Modo de Activação de Som | 251 ⇔ 255 | -- |
| 2 | | Regulador da Intensidade da Luz | 000 ⇔ 255 | 0~100% |

Informazioni sulla Guida La Guida Rapida Techno Strobe™ 168 contiene informazioni di base sul prodotto quali montaggio, opzioni menù e valori DMX. Per maggiori dettagli, scaricare il Manuale Utente dal sito www.chauvetlighting.com

Esclusione di Responsabilità Le informazioni e le specifiche contenute in questa guida possono essere modificate senza preavviso.

Note di Sicurezza Le Note di Sicurezza includono informazioni importanti circa il montaggio, l'uso e la manutenzione.



- Questa apparecchiatura non è progettata per installazione permanente.
- Collegare questa unità SOLTANTO ad un circuito dotato di messa a terra e protetto.
- Prima di effettuare la pulizia o sostituire il fusibile, scollegare sempre l'unità dall'alimentazione elettrica.
- NON guardare la sorgente luminosa quando l'unità è in funzione.
- Assicurarsi che il cavo di alimentazione non sia piegato o danneggiato.
- Non scollegare mai questa apparecchiatura dall'alimentazione elettrica tirando il cavo.
- Per il montaggio in alto dell'unità utilizzare SEMPRE un cavo di sicurezza.
- NON collocare materiale infiammabile vicino all'unità mentre è in funzione.
- NON toccare l'unità durante il funzionamento perché potrebbe essere molto calda.



- La tensione della presa a muro cui si collega l'apparecchiatura deve trovarsi entro il campo specificato sull'etichetta o sul pannello posteriore.
- Questa apparecchiatura deve essere utilizzata soltanto in interni (IP20)! Per evitare il rischio di incendio o di folgorazione non esporre l'apparecchiatura alla pioggia o all'umidità.
- Montare sempre l'unità in posizione ben ventilata, ad almeno 50 cm. (20") da qualsiasi superficie.
- Assicurarsi che nessuna apertura di ventilazione dell'unità sia ostruita.
- Non collegare mai ad un dimmer o ad un reostato
- Sostituire il fusibile con un altro dello stesso tipo e classe.
- Prendere e trasportare l'unità SOLTANTO dalla staffa per il montaggio sospeso.
- Massima temperatura ambiente ammessa: 40 °C (104 °F). Non utilizzare l'apparecchiatura a temperature superiori.
- In caso di gravi problemi di funzionamento sospendere immediatamente l'utilizzo.
- NON aprire l'unità. Non contiene parti riparabili dall'utente.

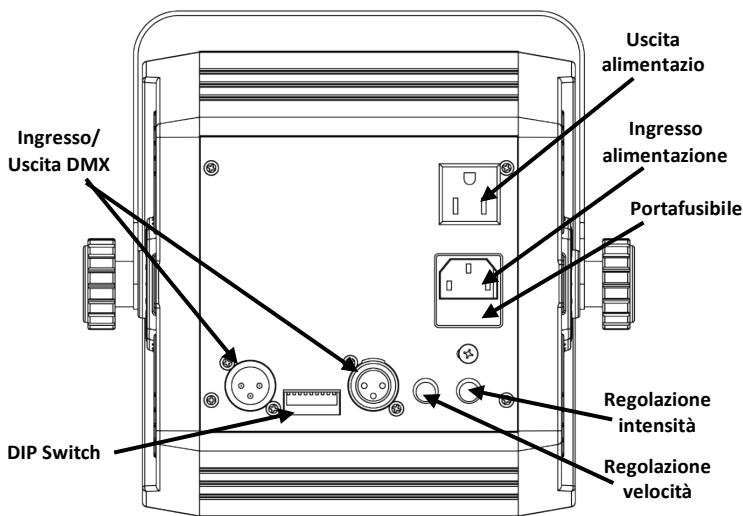
Contatti Per richiedere assistenza o restituire l'apparecchiatura, al di fuori di Stati Uniti, Regno Unito o Irlanda, contattare il distributore locale. Per informazioni sui contatti, visitare il sito Web www.chauvetlighting.com.

- Che Cosa è Incluso**
- Techno Strobe™ 168
 - Scheda di Garanzia
 - Cavo di Alimentazione
 - Guida Rapida

Per Iniziare Disimballare Techno Strobe™ 168 ed accertarsi di aver ricevuto tutti i componenti integri. Se l'imballo appare danneggiato, farlo immediatamente presente al trasportatore e non a CHAUVET®.

Descrizione del Prodotto Il Techno Strobe™ 168 è una luce stroboscopica a LED leggera, con consumo energetico molto basso e impostazioni di velocità e intensità integrate. Perfetto per eventi speciali e per l'intrattenitore in movimento, il Techno Strobe™ 168 può essere utilizzato in modalità indipendente o DMX e può funzionare per tutta la notte.

Informazioni Generali



Vista Pannello Posteriore

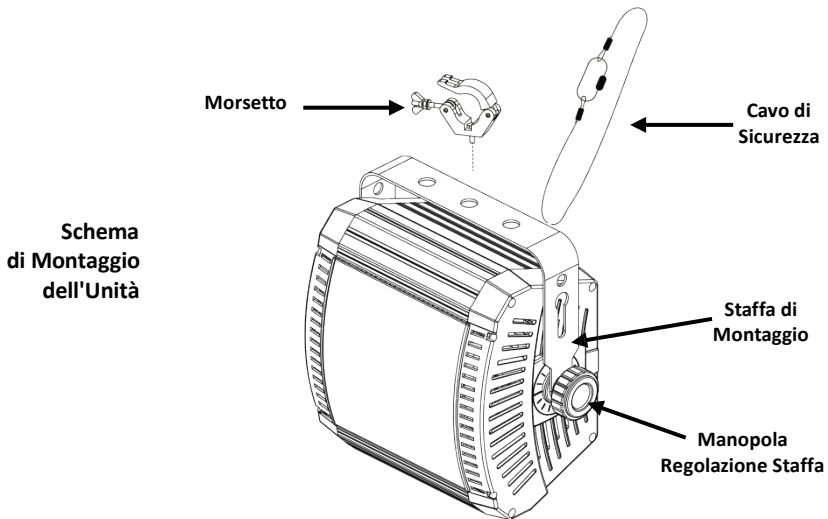
DIP Switch È possibile accedere alle modalità automatica e indipendente senza DMX tramite i DIP Switch situati sul pannello posteriore. Se non si ha familiarità con i DIP Switch, scaricare DMX Primer dal sito www.chauvetlighting.com.

Alimentazione CA Questa apparecchiatura è dotata di alimentatore a commutazione automatica con tensione in ingresso di 100~240 V CC - 50/60 Hz.

Collegamento È possibile collegare fino a 34 unità Techno Strobe™ 168 a 120 V CA oppure 57 unità a 230 V CA.

- Sostituzione Fusibile**
1. Scollegare l'unità dall'alimentazione elettrica.
 2. Inserire la punta di un giravite a testa piatta nella fessura dell'alloggiamento del fusibile.
 3. Rimuovere dall'alloggiamento il cappello di sicurezza.
 4. Rimuovere il fusibile bruciato dalla clip sulla parte anteriore del cappello di sicurezza e sostituirlo con uno identico.
 5. Reinserire il portafusibile e ricollegare l'alimentazione elettrica.

Montaggio Prima di montare l'unità, leggere le Note di Sicurezza.



Collegamento DMX Techno Strobe™ 168 può funzionare con un controller DMX quando collegato tramite connessioni seriali DMX. Fare riferimento al Manuale Utente disponibile all'indirizzo Web www.chauvetlighting.com.

Indirizzo Iniziale Per assicurare il completo accesso a tutti i canali in ciascuna modalità DMX, l'indirizzo maggiormente raccomandato è **511**.

Collegamento Master/Slave In modalità Master/Slave, Techno Strobe™ 168 utilizza il collegamento dati DMX. Fare riferimento al Manuale Utente.

In Tutte le Operazioni Grazie al suo design innovativo, questa unità può essere eseguito strobo per tutta la notte, ma continua All-On operazione non deve essere usato per più di 30 minuti a 120 V o 15 minuti a 230V.

Valori DMX

| 2 Canali | Canale | Funzione | Valore | Percentuale/Impostazione |
|----------|--------|-----------------------|-----------|--------------------------|
| 1 | | Blackout | 000 ⇔ 005 | Nessuna funzione |
| | | Velocità | 006 ⇔ 240 | 0~100%, lento-veloce |
| | | Tutto On | 241 ⇔ 250 | Tutti i LED accesi |
| | | Modalità Sound Active | 251 ⇔ 255 | -- |
| 2 | | Dimmer | 000 ⇔ 255 | 0~100% |

O Przewodniku Techno Strobe™ 168 praktyczny przewodnik (QRG) zawiera podstawowe informacje o produkcie takie jak montaż, opcje menu i wartości DMX. Szczegółowe informacje znajdują się w instrukcji obsługi na stronie www.chauvetlighting.com.

Oświadczenie Informacje i specyfikacje zawarte w niniejszym dokumencie QRG podlegają zmianie bez powiadomienia.

Wskazówki Bezpieczeństwa Poniższe wskazówki bezpieczeństwa zawierają ważne informacje dotyczące montażu, użycia i konserwacji.



- Niniejszy produkt nie jest przeznaczony do stałego montażu.
- Produkt należy podłączyć JEDYNIĘ do uziemionego i zabezpieczonego obwodu.
- Przed czyszczeniem lub wymianą bezpiecznika należy zawsze odłączyć produkt od zasilania.
- NIE należy patrzeć na źródło światła, gdy produkt jest włączony.
- Należy upewnić się czy przewód zasilający nie jest zagnieciony lub uszkodzony.
- Nigdy nie należy odłączać produktu od zasilania, ciągnąc za przewód zasilający.
- Podczas montażu produktu na górze należy użyć kabla bezpieczeństwa.
- NIE należy kłaść materiałów łatwopalnych w pobliżu włączonego produktu.
- NIE należy dotykać produktu, gdy jest włączony, ponieważ może być nagrzanany.



- Napięcie wyjścia, do którego podłączony jest produkt powinno być o wartości podanej na naklejce lub panelu tylnym produktu.
- Produkt jest przeznaczony jedynie do obsługi w pomieszczeniach zamkniętych! (IP20). Aby uniknąć ryzyka pożaru lub porażenia nie należy wystawiać go na działanie deszczu lub wilgoci.
- Należy zawsze montować produkt w miejscu z odpowiednią wentylacją przynajmniej 20 cali (50 cm) w odległości od przyległych powierzchni.
- Należy upewnić się czy żaden z otworów wentylacyjnych na obudowie produktu nie jest zapchany.
- Nigdy nie należy podłączać produktu do ściemniacza lub rezystora.
- Należy wymienić bezpiecznik o tej samej wartości i rodzaju.
- Przenosząc produkt należy użyć JEDYNIĘ uchwytów mocujących/ do zawieszania.
- Maksymalna temperatura otoczenia to 104° F (40° C). Nie należy używać produktu w wyższych temperaturach.
- W przypadku poważnych problemów z obsługą produktu należy niezwłocznie zaprzestać jego dalszego użytkowania.
- NIE należy otwierać produktu. Produkt nie zawiera żadnych części do serwisowania przez użytkownika.

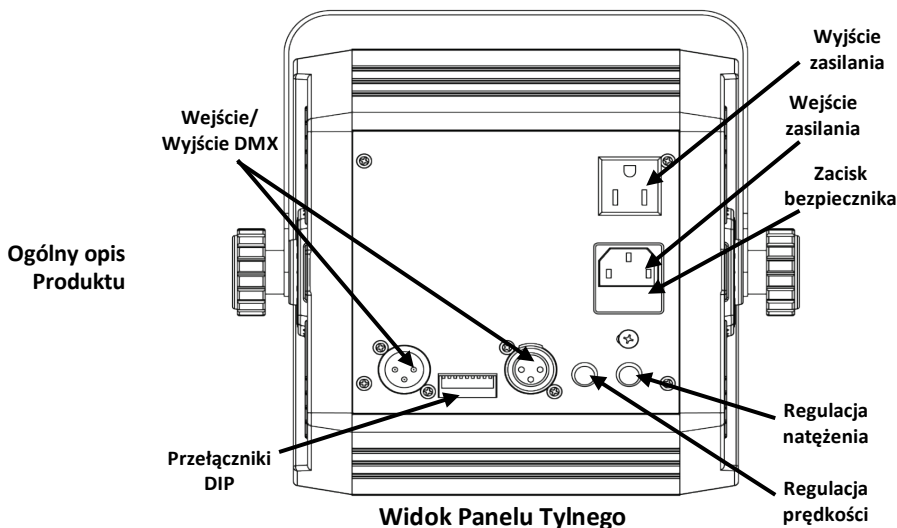
Kontakt Poza Stanami zjednoczonymi, Zjednoczonym Królestwem lub Irlandią w celu uzyskania pomocy lub zwrotu produktu należy skontaktować się z dystrybutorem na terenie danego kraju. Dalsze informacje kontaktowe na stronie www.chauvetlighting.com.

Co Wchodzi w Skład Zestawu

- Techno Strobe™ 168
- Karta Gwarancyjna
- Przewód Zasilający
- Praktyczny Przewodnik

Na Początku Należy rozpakować Techno Strobe™ 168 i upewnić się czy otrzymaliście Państwo wszystkie części w dobrym stanie. Jeżeli opakowanie lub jego zawartość wydają się być uszkodzone, należy niezwłocznie powiadomić o tym przewoźnika, a nie firmę CHAUVET®.

Opis Produktu Techno Strobe™ 168 to lekka lampa strobowa typu LED o bardzo niskim zużyciu energii elektrycznej. Dzięki wbudowanym funkcjom prędkości i natężenia idealna jest na specjalne okazje oraz dla artystów estradowych, Techno Strobe™ 168 może być obsługiwana w trybie *standalone* lub DMX oraz pracować przez całą noc.



Przełączniki DIP Tryb automatyczny oraz *standalone* mogą być obsługiwane przez użycia systemu DMX, a jedynie przy pomocy przełączników DIP, które znajdują się na panelu tylnym. Więcej informacji o przełącznikach DIP w DMX Primer, który znajduje się na stronie www.chauvetlighting.com.

Moc AC Produkt posiada automatyczne przełączanie zakresu zasilania, które pozwala na działanie produktu przy napięciu wejściowym 100~240 VAC, 50/60 Hz.

Podłączenie Produktów Możecie Państwo podłączyć 34 produktów Techno Strobe™ 168 o napięciu 120 VAC i 57 jednostek o napięciu 230 VAC.

**Wszystko na
Temat Obsługi**

Ze względu na jego innowacji konstrukcji, urządzenie może pracować stroboskopowy całą noc, ale ciągła praca All-On nie powinien być stosowany dłużej niż przez 30 minut przy napięciu 120V lub 15 minut przy napięciu 230V.

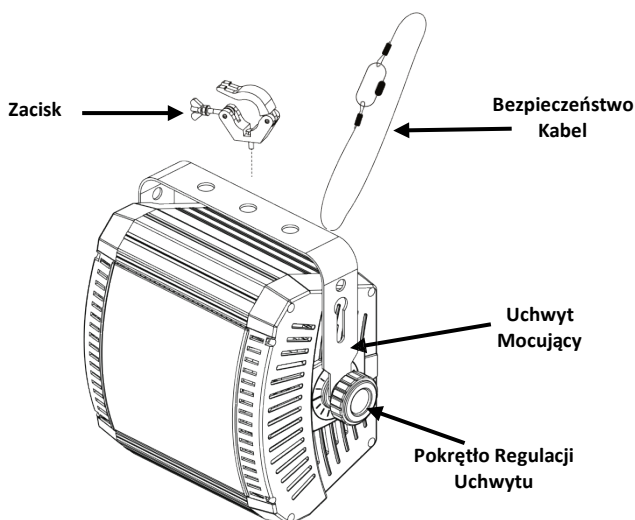
**Wymiana
Bezpiecznika**

1. Odłączyć produkt od zasilania.
2. Włożyć końcówkę śrubokręta z płaską główką do otworu zacisku bezpiecznika.
3. Wyjąć pokrywę bezpieczeństwa z obudowy.
4. Usunąć spalony bezpiecznik z zacisku z przodu pokrywy bezpieczeństwa i wymienić na nowy o dokładnie tym samym rodzaju i wartości.
5. Włożyć uchwyt bezpiecznika i ponownie włączyć zasilanie.

Montaż

Przed zamontowaniem produktu należy przeczytać wskazówki bezpieczeństwa.

Rysunek Montażu
Produktu



- Połączenie DMX** Techno Strobe™ 168 może współpracować z kontrolerem DMX, gdy jest połączony za pomocą serii połączeń DMX. Instrukcja obsługi znajduje się na stronie www.chauvetlighting.com.
- Adres Początkowy** W celu zapewnienia pełnego dostępu do wszystkich kanałów w każdym trybie DMX najbardziej zalecanym adresem DM jest **511**.
- Połączenie Master/Slave** Techno Strobe™ 168 wykorzystuje połączenie danych DMX dla swojego trybu Master/Slave. Proszę zapoznać się z instrukcją obsługi.

Wartości DMX

| 2-CH | Kanał | Funkcja | Wartość | Procent/Ustawienie |
|------|-------|------------------------|-----------|------------------------------|
| 1 | | Wygaszanie | 000 ⇔ 005 | Brak funkcji |
| | | Prędkość | 006 ⇔ 240 | 0~100%, wolny do szybki |
| | | Full On | 241 ⇔ 250 | Wszystkie diody LED włączone |
| | | Tryb Reakcji na Dźwięk | 251 ⇔ 255 | -- |
| 2 | | Ściemniacz | 000 ⇔ 255 | 0~100% |

О данном Руководстве Краткое руководство (QRG) по Techno Strobe™ 168 содержит базовую информацию об устройстве, включая вопросы монтажа, настроек меню и значений DMX. Загрузите Руководство пользователя на сайте www.chauvetlighting.com.

Отказ от Ответственности Информация и спецификации, приведенные в этом руководстве, могут меняться без уведомления.

Замечания по Безопасности Настоящие Замечания по безопасности содержат важную информацию о монтаже, эксплуатации и техническом обслуживании.



- Это устройство не предназначено для стационарного монтажа.
- Подключать это устройство можно ТОЛЬКО к заземленному и защищенному контуру.
- Всегда отключайте устройство от питания перед очисткой или заменой предохранителя.
- НЕ смотрите на источник света, когда устройство включено.
- Убедитесь, что провод электропитания не перегнут и не поврежден.
- Не отключайте это изделие от питания за шнур питания.
- При монтаже этого устройства сверху пользуйтесь предохранительным тросом.
- НЕ допускайте размещения рядом с устройством воспламеняющихся материалов.
- НЕ прикасайтесь к корпусу устройства во время его работы, поскольку он нагревается.



- Напряжение розетки, к которой подключается это устройство, должно находиться в диапазоне, указанном на наклейке на задней панели устройства.
- Данное устройство предназначено только для использования в помещениях (IP 20)! Чтобы уменьшить риск возгорания и поражения электрическим током, не подвергайте устройство воздействию дождя или влаги.
- Монтаж устройства должен выполняться только при наличии достаточной вентиляции на расстоянии не менее 20 дюймов (50 см) от соседних поверхностей.
- Убедитесь, что на корпусе устройства нет заблокированных отверстий.
- Никогда не подключайте это устройство к регулятору яркости или реостату.
- Заменяйте предохранитель на устройство того же типа и номинала.
- Для перемещения этого устройства пользуйтесь ТОЛЬКО подвесным/монтажным кронштейном.
- Максимальная температура окружающей среды составляет 104° F (40° C). Не допускайте работы этого устройства при высокой температуре.
- В случае серьезного нарушения в работе устройства немедленно прекратите его использование.
- НЕ открывайте это устройство. Оно не содержит деталей, обслуживаемых пользователем.

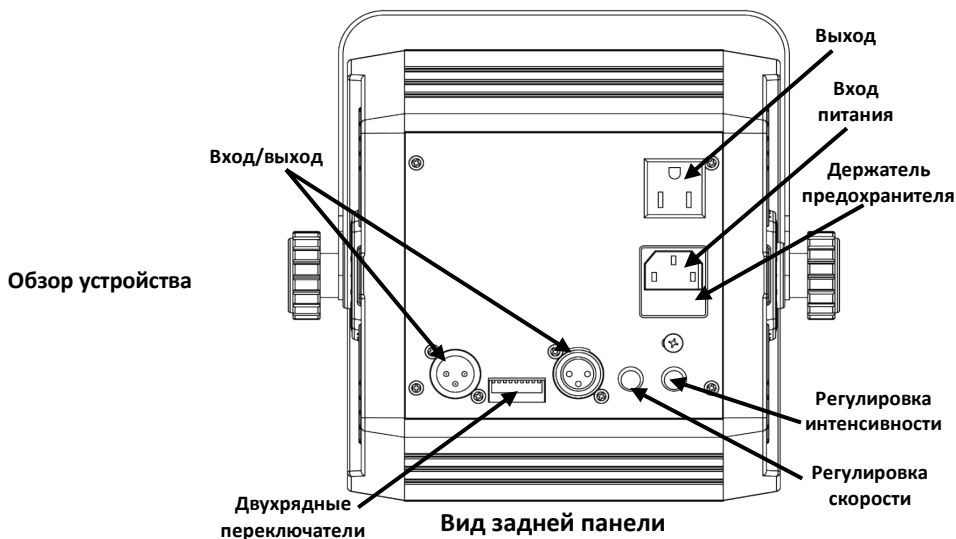
Контакт За пределами США, Великобритании и Ирландии по вопросам поддержки или возврата устройства обращайтесь к своему дистрибьютору. Контактная информация приведена на сайте www.chauvetlighting.com.

Комплект Поставки

- Techno Strobe™ 168
- Гарантийная Карта
- Шнур Питания
- Краткое Руководство

Начало Работы Распакуйте устройство Techno Strobe™ 168 и проверьте исправное состояние всех полученных деталей. Если коробка или ее содержимое имеют признаки повреждения, немедленно сообщите об этом не CHAUVET®, а перевозчику.

Описание устройства Techno Strobe™ 168 – это легкая светодиодная стробоскопическая лампа с очень низкой потребляемой мощностью и встроенными настройками скорости и интенсивности. Techno Strobe™ 168 идеально подходит для особых мероприятий и мобильных артистов и может работать в автономном режиме или режиме DMX всю ночь.



Двухрядные переключатели Автоматический и автономный режимы могут вызываться без DMX с помощью двухрядных переключателей, расположенных на задней панели. Если вы не знакомы с DMX, загрузите вводное руководство DMX Primer на сайте www.chauvetlighting.com.

Все на Работе Благодаря своим инновационным дизайном, данный аппарат может быть запущен стробирования всю ночь, но непрерывный All-На работе не следует использовать в течение более 30 минут при 120 В или 15 минут при 230.

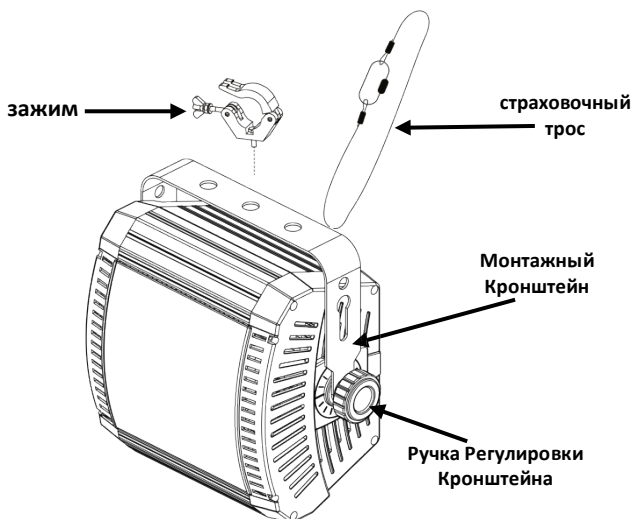
Питание Переменного Тока Это устройство имеет функцию автоматического выбора диапазона электропитания и может работать со входным напряжением в диапазоне 100~240 В пер. т, 50/60 Гц.

Подключение Питания Можно подключить до 34 устройств Techno Strobe™ 168 при напряжении 120 В пер. т и до 57 устройств при напряжении 230 В пер. т.

- Замена Предохранителей**
1. Отключите устройство от питания.
 2. Вставьте кончик отвертки с плоской головкой в отверстие держателя предохранителя.
 3. Извлеките предохранительный колпачок из корпуса.
 4. Извлеките перегоревший предохранитель из зажима спереди предохранительного колпачка и замените его на предохранитель того же типа и номинала.
 5. Повторно вставьте держатель предохранителя и снова подключите питание.

Монтаж Перед монтажом этого устройства прочитайте Замечания по безопасности.

Схема Монтажа
Устройства



Связь по DMX Устройство Techno Strobe™ 168 может работать с контроллером DMX при подключении с помощью последовательных соединений DMX. См. Руководство пользователя на сайте www.chauvetlighting.com.

Начальный Адрес Для обеспечения полного доступа ко всем каналам в каждом из режимов DMX максимальный рекомендуемый адрес DMX – 511.

Подключение Master/Slave Устройство Techno Strobe™ 168 использует соединение передачи данных DMX для режима Master/Slave. См. Руководство пользователя.

Значения DMX

| 2-CH | Канал | Функция | Значение | Процент/установка |
|------|-------|--------------------------|-----------|--------------------------|
| 1 | | Затемнение | 000 ⇔ 005 | Нет действия |
| | | Скорость | 006 ⇔ 240 | 0~100% (медленно-быстро) |
| | | Полное включение | 241 ⇔ 250 | Все светодиоды включены |
| | | Режим звуковой активации | 251 ⇔ 255 | -- |
| 2 | | Регулятор яркости | 000 ⇔ 255 | 0~100% |

Contact Us

World Headquarters

CHAUVET®

General Information

Address: 5200 NW 108th Avenue
Sunrise, FL 33351
Voice: (954) 929-1115
Fax: (954) 929-5560
Toll free: (800) 762-1084

Technical Support

Voice: (954) 929-1115 (Press 4)
Fax: (954) 756-8015
Email: tech@chauvetlighting.com

World Wide Web

www.chauvetlighting.com

United Kingdom and Ireland

CHAUVET® Europe Ltd.

General Information

Address: Unit 1C
Brookhill Road Industrial Estate
Pinxton, Nottingham, UK
NG16 6NT
Voice: +44 (0)1773 511115
Fax: +44 (0)1773 511110

Technical Support

Email: uktech@chauvetlighting.com

World Wide Web

www.chauvetlighting.co.uk

Techno Strobe™ 168 QRG – Rev. 2 ML

© Copyright 2013 CHAUVET®

All rights reserved.

Printed in the P. R. C.