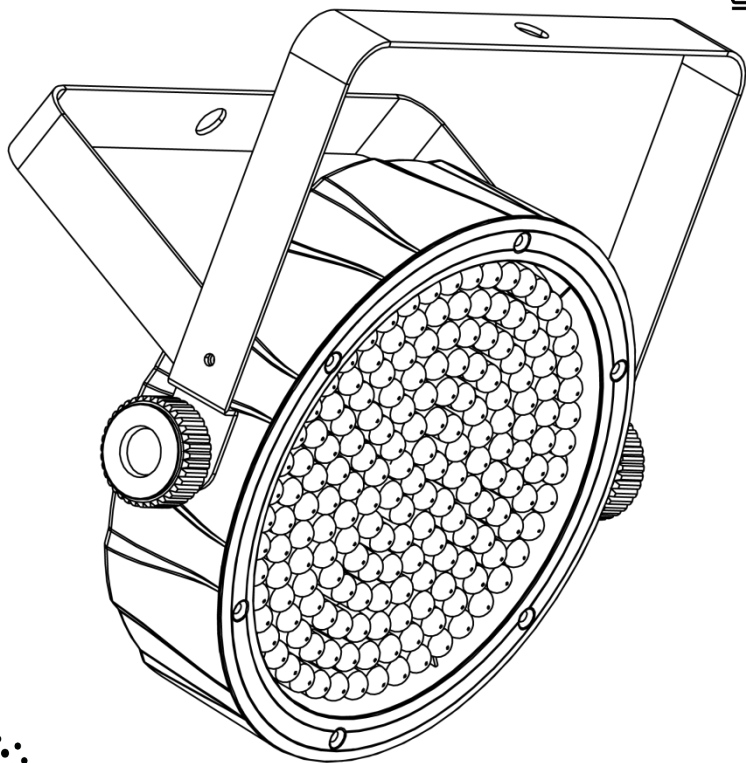


Slim**PAR**TM **64**

Quick Reference Guide



SATELLITE
READY

The logo for Chauvet, featuring the word "CHAUVET" in a bold, sans-serif font. Above the letter "V" is a stylized, inverted triangle shape composed of a grid of dots, resembling a light beam or a lens.

Value · Innovation · Performance

It's
Green Thinking.

About This Guide

The SlimPAR™ 64 Quick Reference Guide (QRG) has basic product information such as mounting, menu options, and DMX values. Download the User Manual from www.chauvetlighting.com for details.

Disclaimer

The information and specifications contained in this QRG are subject to change without notice.

Safety Notes

These Safety Notes include important information about installation, use, and maintenance.



- This product is not intended for permanent installation.
- ONLY connect this product to a grounded and protected circuit.
- Always disconnect from power before cleaning or replacing the fuse.
- DO NOT look at the light source when the product is on.
- Make sure the power cord is not crimped or damaged.
- Never disconnect this product from power cord by pulling or tugging on the cord.
- When mounting this product overhead, use a safety cable.
- DO NOT allow flammable materials close to the unit while operating.
- DO NOT touch this product when it is operating because it may be hot.
- The voltage of the outlet to which you are connecting this product must be within the range stated on the decal or rear panel of the product.
- This product is for indoor use only! (IP20) To prevent risk of fire or shock, do not expose this product to rain or moisture.
- Always mount this product in a location with adequate ventilation, at least 20 in (50 cm) from adjacent surfaces.



- Be sure that no ventilation slots on the unit's housing are blocked.
- Never connect this product to a dimmer or rheostat.
- Replace the fuse with the same type and rating.
- ONLY use the hanging/mounting bracket to carry this product.
- The maximum ambient temperature is 104° F (40° C). Do not operate this product at higher temperatures.
- In the event of a serious operating problem, stop using immediately.
- DO NOT open this product. It contains no user-serviceable parts.

Contact

Outside the U.S., United Kingdom, or Ireland, contact your distributor to request support or return a product. Visit www.chauvetlighting.com for contact information.

What Is Included

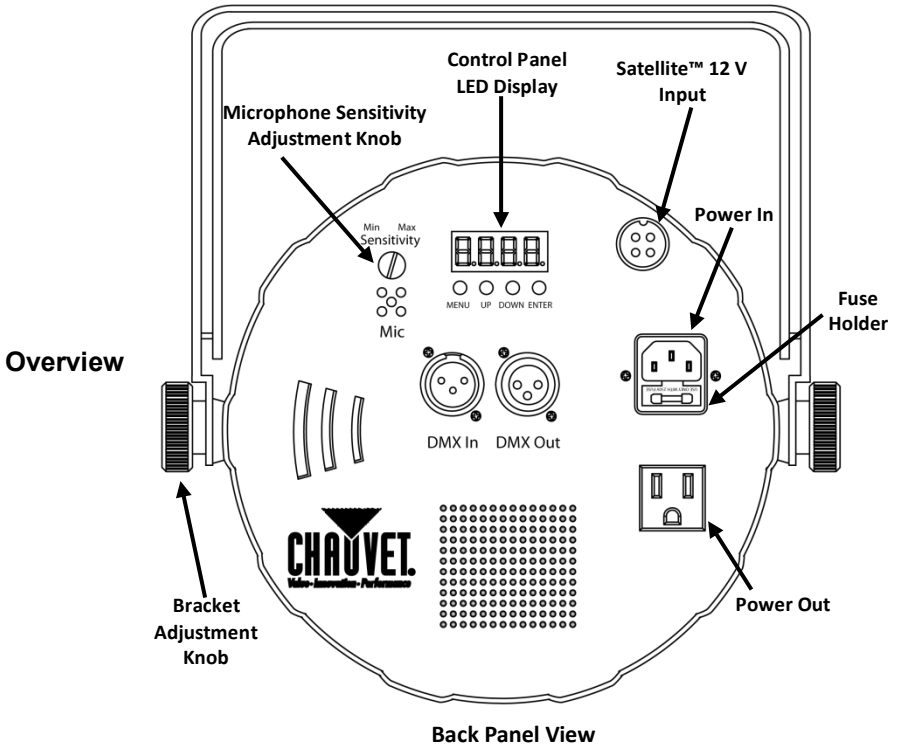
- SlimPAR™ 64
- Power Cord
- Warranty Card
- Quick Reference Guide

To Begin

Unpack your SlimPAR™ 64 and make sure you have received all parts in good condition. If the box or contents appear damaged, notify the carrier immediately, not CHAUVET®.

Product Description

The SlimPAR™ 64 is an LED Par that can go almost anywhere. It has 180 Red, Green, and Blue LEDs with 3- or 7-channel DMX control and can be operated with the Satellite™ battery pack for ultra-portability.



AC Power

This product has an auto-ranging power supply that can work with an input voltage range of 100~240 VAC, 50/60 Hz.

Power Linking

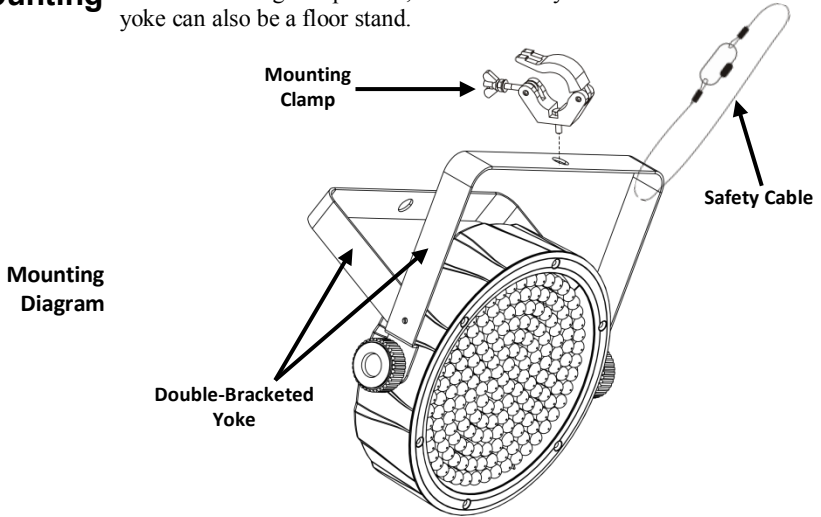
You can link up to 40 SlimPAR™ 64 products at 120 VAC or up to 60 units at 230 VAC.

Fuse Replacement

To replace the F1A, 250 V fuse in the SlimPAR™ 64:

1. Disconnect the product from power.
2. Wedge the tip of a flat-head screwdriver into the slot of the fuse holder.
3. Pry the safety cap out of the housing.
4. Remove the blown fuse from the clip on the front of the safety cap and replace with a fuse of the exact same type and rating.
5. Re-insert the fuse holder and reconnect power.

Mounting Before mounting this product, read the Safety Notes. The double-bracketed yoke can also be a floor stand.



Control Panel Description

Button	Function
<MENU>	Selects an operation mode or exits current menu option.
<UP>	Scrolls up through the menu list or increases the numeric value when in a function.
<DOWN>	Scrolls down through the menu list or decreases the numeric value when in a function.
<ENTER>	Activates a menu option or selected value.

Menu Map

Mode	Programming Steps		Description
P--	P1		7-color program (switching)
	P2		7-color program (fading)
	P3		3-color program (switching)
	P4		3-color program (fading)
	P5		7-color program (sound-active)
	P6		3-color program (sound-active)
3-CH	d001~d506		3-channel DMX mode (RGB)
7-CH			7-channel DMX mode
C--	C1	Red	Static color
	C2	Green	
	C3	Blue	
	C4	Cyan	
	C5	Magenta	
	C6	Yellow	
	C7	White	
S--	S001~S100		Program speed for P1~P4
U--	r--	Red (r001~100)	Custom static colors Combines Red, Green, and Blue
	g--	Green (g001~100)	
	B--	Blue (b001~100)	

DMX Linking The SlimPAR™ 64 can work with a DMX controller when linked by DMX serial connections. Instructions for connecting and configuring this product for DMX operation are in the User Manual. If you are not familiar with DMX, download the DMX Primer from www.chauvetlighting.com.

Starting Address To ensure full access to all channels in each DMX mode, the highest recommended DMX address is 506 (in the 7-channel DMX personality).

To select the starting address, do the following:

1. Press <MENU> repeatedly until **3-CH** or **7-CH** shows on the display.
2. Press <ENTER>.
3. Use <UP> or <DOWN> to select the starting address (**d001~d506**).
4. Press <ENTER>.

Master/Slave Connection The SlimPAR™ 64 uses the DMX data connection for its Master/Slave mode. Instructions for connecting and configuring this product for Master/Slave operation are in the User Manual.

DMX Values

7-CH	Channel	Function	Value	Percent/Setting
	1	Red	000 ⇔ 255	0~100%
	2	Green	010 ⇔ 255	0~100%
	3	Blue	030 ⇔ 255	0~100%
	4	Color Macros (Overrides Ch 1~3)	000 ⇔ 015 016 ⇔ 255	No function Color Macros
	5	Speed (When Ch. 6 is 032~223)	000 ⇔ 255	Slow~fast
		Strobe	001 ⇔ 015 016 ⇔ 255	No function Slow~fast
	6	Mode	000 ⇔ 031	RGB mode
			032 ⇔ 063	Pulse effect 0~100%
			064 ⇔ 095	Pulse effect 100%~0
			096 ⇔ 127	Pulse effect 100%~0~100%
			128 ⇔ 159	Auto fade transition
			160 ⇔ 191	Auto snap transition (3 colors)
			192 ⇔ 223	Auto snap transition (7 colors)
	224 ⇔ 255	Sound-active mode		
	7	Dimmer	000 ⇔ 255	0~100%
3-CH	Channel	Function	Value	Percent/Setting
	1	Red	000 ⇔ 255	0~100%
	2	Green	000 ⇔ 255	0~100%
	3	Blue	000 ⇔ 255	0~100%

Acerca de Esta Guía

La Guía de Referencia Rápida (GRR) del SlimPAR™ 64 contiene información básica sobre el producto, como montaje, opciones de menú y valores DMX. Descargue el manual de usuario de www.chauvetlighting.com para ver los detalles.

Exención de Responsabilidad

La información y especificaciones contenidos en esta GRR están sujetas a cambio sin previo aviso.

Notas de Seguridad

Estas notas de seguridad incluyen información importante sobre el montaje, uso y mantenimiento.



- Este producto no está concebido para una instalación permanente.
- Conecte este producto SOLO a un circuito con toma de tierra y protegido.
- Desconecte siempre de la alimentación antes de la limpieza o sustitución del fusible.
- NO mire a la fuente de luz cuando el producto esté encendido.
- Asegúrese de que el cable de alimentación no está retorcido ni estropeado.
- Nunca desconecte este producto del cable de alimentación agarrando o tirando del cable.
- Cuando monte este producto en alto, use un cable de seguridad.
- NO permita la presencia de materiales inflamables cerca de la unidad cuando esté en funcionamiento.
- NO toque este producto cuando esté en funcionamiento, pues podría estar caliente.
- La tensión del enchufe al que conecte este producto ha de estar en el rango establecido en el grabado o en el panel posterior de producto.
- ¡Este producto es para uso en interiores solamente! (IP20) Para evitar riesgos de incendio o descarga, no exponga este producto a la lluvia o la humedad.



- Monte siempre este producto en una ubicación con ventilación adecuada, al menos a 20" (50 cm) de superficies adyacentes.
- Asegúrese de que ninguna ranura de ventilación en la carcasa de la unidad queda bloqueada.
- Nunca conecte este producto a un atenuador o reostato.
- Sustituya el fusible con uno del mismo tipo y categoría.
- Use SOLAMENTE los soportes de colgar/montar para mover este producto.
- La máxima temperatura ambiente es de 104° F (40° C). No haga funcionar este producto a temperaturas más altas.
- En caso de un problema grave de funcionamiento, deje de usarlo inmediatamente.
- NO abra este producto. No contiene piezas reparables por el usuario.

Contacto Fuera de EE.UU, Reino Unido o Irlanda, póngase en contacto con su distribuidor para solicitar asistencia o devolver el producto. Visite www.chauvetlighting.com para información de contacto.

¿Qué va Includido?

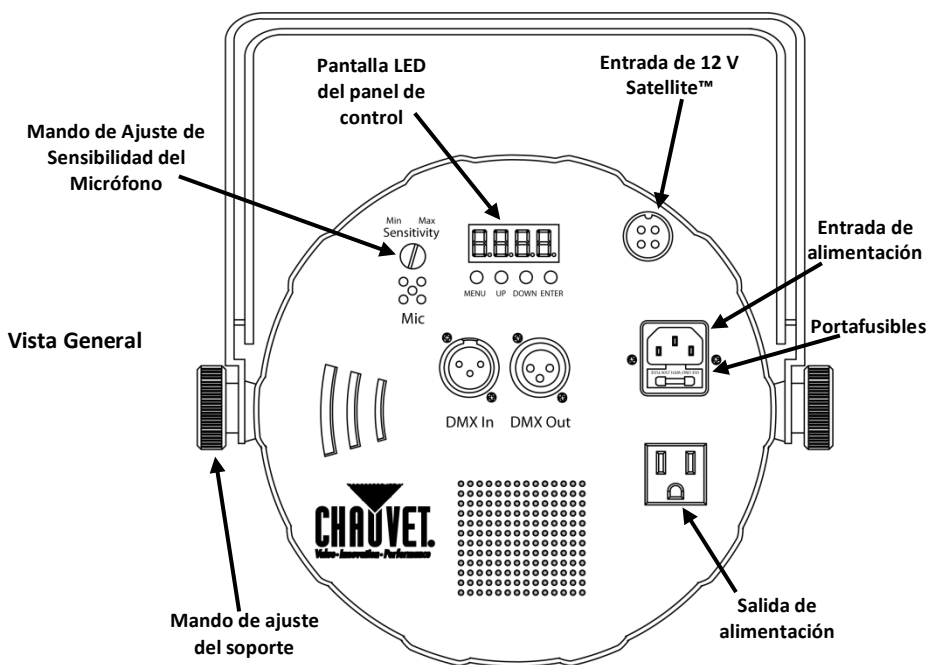
- SlimPAR™ 64
- Tarjeta de garantía
- Cable de alimentación
- Guía de Referencia Rápida

Para Empezar

Desembale su SlimPAR™ 64 y asegúrese de que ha recibido todas las partes en buen estado. Si la caja o los componentes parecen dañados, notifíquese al transportista inmediatamente, no a CHAUVET®.

Descripción del Producto

El SlimPAR™ 64 es un reflector LED que puede llegar casi a cualquier parte. Tiene 180 LEDs Rojos, Verdes y Azules con un control DMX de 3 o 7 canales, y se puede manejar con el paquete de pilas Satellite™ para hacerlo ultra-portátil.



Vista del Panel Posterior

Corriente Alterna

Este producto tiene una fuente de alimentación con detección automática que puede funcionar con un rango de tensión de entrada de 100~240 VCA, 50/60 Hz.

Alimentación en Cadena

Puede enlazar hasta 40 productos SlimPAR™ 64 a 120 VCA, o hasta 60 a 230 VCA.

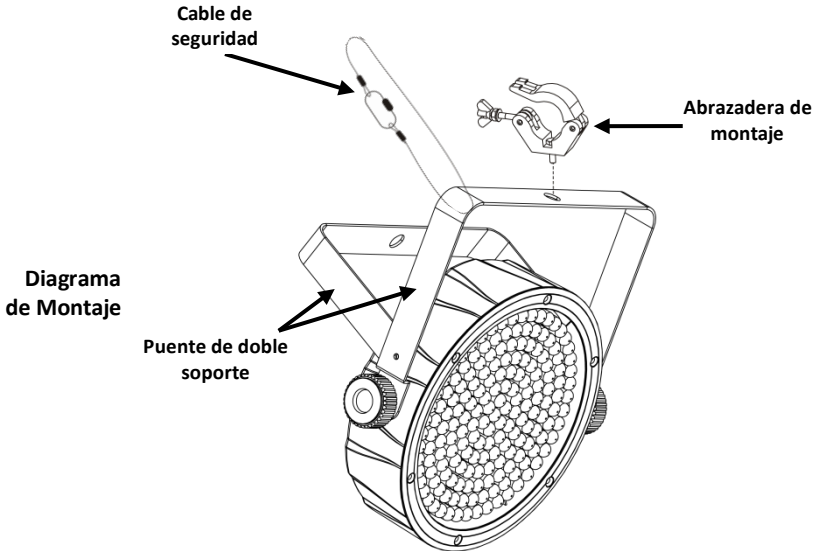
Sustitución del Fusible

Para sustituir el fusible F1A, 250 V del SlimPAR™ 64:

1. Desconecte el producto de la alimentación.
2. Haga cuña con la punta de un destornillador plano en la ranura del portafusibles.
3. Saque la tapa de seguridad de la carcasa.
4. Quite el fusible fundido de la sujeción en la parte frontal de la tapa de seguridad y sustituya el fusible con otro del mismo tipo y categoría.
5. Vuelva a insertar el portafusibles y conecte de nuevo la alimentación.

Montaje

Antes de montar este producto, lea las Notas de seguridad. El puente de doble soporte puede ser también un pie de suelo.



Descripción del Panel de Control

Botón	Función
<MENU>	Selecciona un modo de funcionamiento o sale de la opción de menú actual.
<UP>	Se desplaza hacia arriba por la lista de menú o aumenta el valor numérico cuando está en una función.
<DOWN>	Se desplaza hacia abajo por la lista de menú o disminuye el valor numérico cuando está en una función.
<ENTER>	Activa una opción de menú o valor seleccionado.

Mapa de Menú

Modo	Pasos de Programación		Descripción
P--	P1		Programa de 7 colores (conmutación)
	P2		Programa de 7 colores (fundido)
	P3		Programa de 3 colores (conmutación)
	P4		Programa de 3 colores (fundido)
	P5		Programa de 7 colores (activo por sonido)
	P6		Programa de 3 colores (activo por sonido)
3-C	d001~d506		Modo DMX de 3 canales (RGB)
7-C			Modo DMX de 7 canales
C--	C1	Red (Rojo)	Color estático
	C2	Green (Verde)	
	C3	Blue (Azul)	
	C4	Cyan (Cian)	
	C5	Magenta (Magenta)	
	C6	Yellow (Amarillo)	
	C7	White (Blanco)	
S--	S001~S100		Velocidad de programa para P1~P4
U--	r--	Red (r001~100)	Colores estáticos personalizados Combina Rojo, Verde y Azul
	g--	Green (g000~100)	
	B--	Blue (b000~100)	

Enlace DMX

El SlimPAR™ 64 puede funcionar con un controlador DMX cuando se enlaza por conexiones serie DMX. Las instrucciones para conectar y configurar este producto para funcionamiento DMX están en el Manual de usuario. Si no está familiarizado con DMX, descargue el Manual DMX de www.chauvetlighting.com.

Dirección de Inicio

Para asegurarse acceso total a todos los canales en cada modo DMX, la dirección DMX más recomendable es **506** (en la personalidad DMX de 7 canales).

Para seleccionar la dirección de inicio, haga lo siguiente:

1. Pulse <MENU> repetidamente hasta que aparezca por pantalla **3-CH** o **7-CH**.
2. Pulse <ENTER>.
3. Utilice <UP> o <DOWN> para seleccionar la dirección de inicio (**d001~d506**).
4. Pulse <ENTER>.

Conexión Maestro/Esclavo

El SlimPAR™ 64 usa la conexión de datos DMX para su modo Maestro/Esclavo. Las instrucciones para conectar y configurar este producto para funcionamiento Maestro/Esclavo están en el Manual de usuario.

Valores DMX

7-C	Canal	Función	Valor	Porcentaje/Configuración
	1	Rojo	000 ⇔ 255	0~100%
	2	Verde	010 ⇔ 255	0~100%
	3	Azul	030 ⇔ 255	0~100%
	4	Macros de color (Tiene preferencia sobre C 1~3)	000 ⇔ 015 016 ⇔ 255	Sin función Macros de color
	5	Velocidad (Cuando C. 6 es 032~223)	000 ⇔ 255	Lento-rápido
		Estroboscopio	001 ⇔ 015 016 ⇔ 255	Sin función Lento-rápido
	6	Modo	000 ⇔ 031	Modo RGB
			032 ⇔ 063	Efecto pulso 0~100%
			064 ⇔ 095	Efecto pulso 100%~0
			096 ⇔ 127	Efecto pulso 100%~0~100%
			128 ⇔ 159	Transición fade automático
			160 ⇔ 191	Transición instantánea automática (3 colores)
			192 ⇔ 223	Transición instantánea automática (7 colores)
		224 ⇔ 255	Modo activo por sonido	
	7	Atenuador	000 ⇔ 255	0~100%
3-C	Canal	Función	Valor	Porcentaje/Configuración
	1	Rojo	000 ⇔ 255	0~100%
	2	Verde	000 ⇔ 255	0~100%
	3	Azul	000 ⇔ 255	0~100%

À Propos de ce Manuel

Le manuel de référence du SlimPAR™ 64 (MdR) reprend des informations de base sur cet appareil notamment en matière de montage, d'options de menu et de valeurs DMX. Télécharger le manuel d'utilisation sur www.chauvetlighting.com pour de plus amples informations.

Clause de Non-responsabilité

Les informations et caractéristiques contenues dans ce manuel sont sujettes à changement sans préavis.

Consignes de Sécurité

Ces consignes concernant la sécurité reprennent d'importantes informations en matière d'installation, d'utilisation et de maintenance.



- Cet appareil n'est pas conçu pour être utilisé dans une installation permanente.
- Connectez UNIQUEMENT ce produit à un circuit protégé et relié à la terre.
- Débranchez toujours cet appareil avant de procéder à son nettoyage ou au remplacement de son fusible.
- Ne regardez PAS la source lumineuse lorsque le produit fonctionne.
- Assurez-vous que le cordon d'alimentation n'est ni tordu ni endommagé.
- Ne débranchez jamais cet appareil en tirant sur le cordon.
- Utilisez TOUJOURS un câble de sécurité lorsque vous montez cet appareil en hauteur.
- Veillez à ce qu'AUCUNE source inflammable ne se trouve à proximité de l'unité lors de son fonctionnement.
- Ne touchez PAS cet appareil lors de son fonctionnement car il pourrait s'avérer brûlant.



- La tension de la prise à laquelle vous connectez ce cet appareil doit être comprise dans la plage de tensions reprise sur l'étiquette de l'appareil ou à l'arrière de ce dernier.
- cet appareil doit être utilisé en intérieur uniquement. (IP20) Afin d'éviter tout risque d'incendie ou décharge électrique, veillez à n'exposer cet appareil ni à la pluie ni à l'humidité.
- Montez toujours cet appareil dans un endroit bien ventilé, à au moins, 20 pouces (50 cm) des surfaces adjacentes.
- Assurez-vous qu'aucune fente de ventilation sur le boîtier ne soit obstruée.
- Ne connectez JAMAIS cet appareil ni à un gradateur ni à un rhéostat.
- Remplacez le fusible avec un de même type et même ampérage.
- Transportez/Suspendez ce produit UNIQUEMENT au moyen de la poignée dont il est doté.
- La température ambiante maximale supportée par ce produit est de 104° F (40° C). Ne le faites pas fonctionner à des températures plus élevées.
- En cas de sérieux problèmes de fonctionnement, arrêtez le système immédiatement.
- N'ouvrez PAS ce produit. Il ne contient aucun composant susceptible d'être réparé par l'utilisateur.

Contact En dehors des États-Unis, du Royaume-Uni et de l'Irlande, contactez votre fournisseur si vous avez besoin d'assistance ou de retourner votre produit. Consultez le site www.chauvetlighting.com pour trouver nos coordonnées.

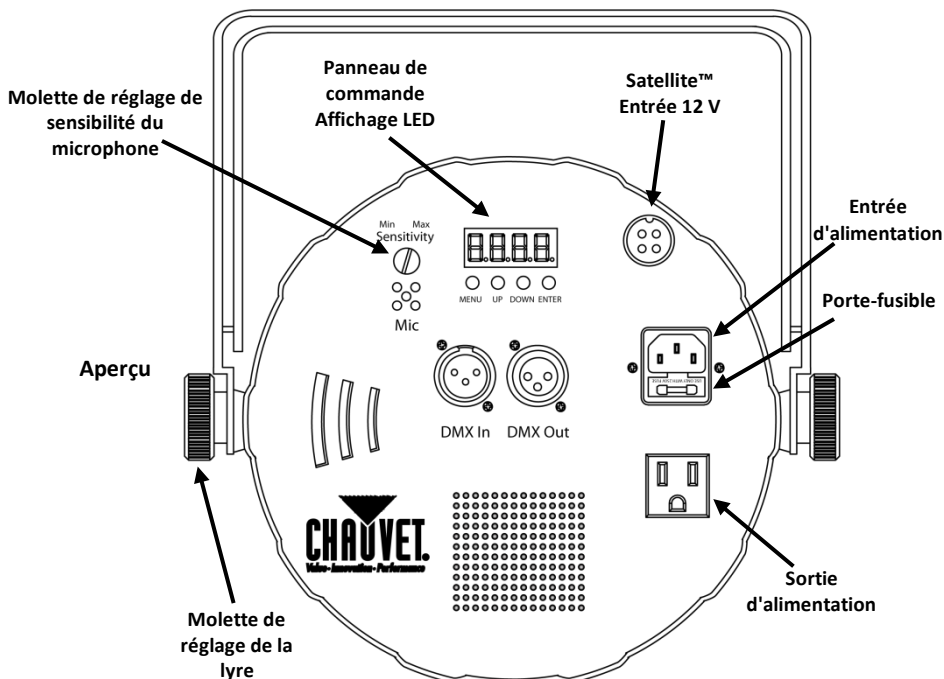
Ce qui est Inclus

- SlimPAR™ 64
- Un cordon d'alimentation
- Une fiche de garantie
- Un manuel de référence

Débuter Déballer votre SlimPAR™ 64 et assurez-vous d'avoir tout reçu et en bon état. Si l'emballage ou le contenu semblait être endommagé, indiquez-le immédiatement au transporteur et non à CHAUVET®.

Description de L'Appareil

Le SlimPAR™ 64 est un projecteur Par adapté à presque toutes les utilisations. Il est équipé de 180 LED rouges, vertes et bleues, comprend une commande DMX à 3 ou 7 canaux et pour encore plus de mobilité, il peut fonctionner avec l'accu Satellite™.



Vue du Panneau Arrière

Alimentation CA

Ce produit est doté d'une alimentation universelle prenant en charge toute tension d'entrée comprise entre 100 et 240 VCA, 50/60 Hz.

Connexion Electrique

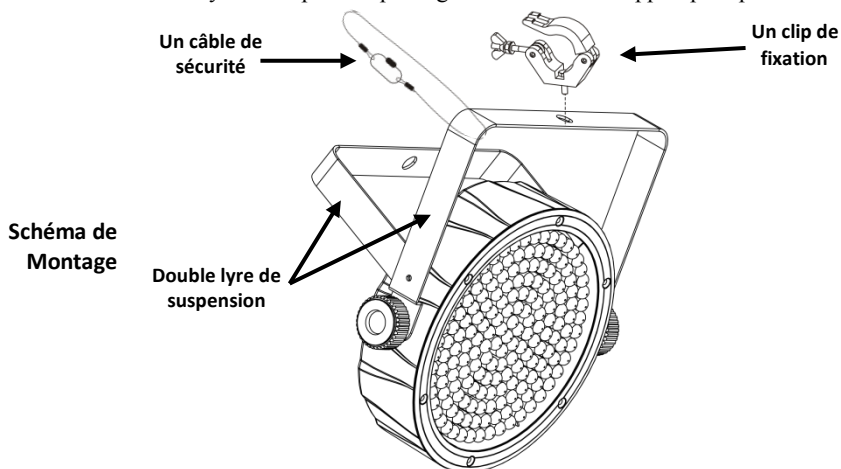
Vous pouvez raccorder jusqu'à 40 SlimPAR™ 64 à 120 VCA ou jusqu'à 60 à 230 VCA.

Remplacement du Fusible

Pour remplacer le fusible F1A de 250 V dans le SlimPAR™ 64 :

1. Débranchez l'appareil de l'alimentation.
2. Insérez et calez la pointe d'un tournevis à tête plate dans la fente du porte-fusible.
3. En faisant levier, faites sortir de son emplacement le couvercle du porte-fusible.
4. Retirez le fusible désuet du clip se trouvant à l'avant du couvercle de sécurité et remplacez-le par un fusible équivalent.
5. Insérez à nouveau le porte-fusible puis rebranchez l'appareil.

Montage Avant de monter cet appareil, lisez et assimilez les consignes de sécurité. La double lyre de suspension peut également servir de support pour pose au sol.



Description du Tableau de Commandes

Bouton	Fonction
<MENU>	Sélectionne un mode de fonctionnement ou permet la sortie de l'option de menu en cours.
<UP>	Permet de parcourir les listes de menu vers le haut, dans une fonction permet d'augmenter les valeurs numériques.
<DOWN>	Permet de parcourir les listes de menu vers le bas, dans une fonction permet de diminuer les valeurs numériques.
<ENTER>	Active une option de menu ou une valeur sélectionnée.

Tableau du Menu

Mode	Étapes de programmation		Description
P--	P1		Programme 7 couleurs (en alternance)
	P2		Programme 7 couleurs (en fondu)
	P3		Programme 3 couleurs (en alternance)
	P4		Programme 3 couleurs (en fondu)
	P5		Programme 7 couleurs (mode musical)
	P6		Programme 3 couleurs (mode musical)
3 canaux	d001~d506		Mode DMX à 3 canaux (RVB)
7 canaux			Mode DMX à 7 canaux
C--	C1	Red (Rouge)	Couleurs statiques
	C2	Green (Vert)	
	C3	Blue (Bleu)	
	C4	Cyan (Cyan)	
	C5	Magenta (Magenta)	
	C6	Yellow (Jaune)	
	C7	White (Blanc)	
S--	S001~S100		Vitesse du programme pour P1~P4
U--	r--	Red (r001~100)	Couleurs statiques personnalisées Combine le rouge, le vert et le bleu
	g--	Green (g000~100)	
	B--	Blue (b000~100)	

Raccordement DMX Le SlimPAR™ 64 peut fonctionner avec un jeu d'orgues DMX quand raccordé par des connexions DMX en série. Vous trouverez les instructions de connexion et configuration de cet appareil pour un bon fonctionnement en DMX dans le manuel d'utilisation. Si vous n'êtes pas familier avec le DMX, vous pouvez télécharger l'introduction au DMX sur www.chauvetlighting.com.

Adresse de Départ Afin d'assurer un accès à tous les canaux dans chaque mode DMX, l'adresse DMX la plus élevée recommandée est **506** (dans la personnalité 7 canaux DMX).

Pour sélectionner l'adresse de départ, faites comme suit:

1. Appuyez sur <MENU> jusqu'à ce que s'affiche 3-CH ou 7-CH.
2. Appuyez sur <ENTER>.
3. Utilisez <UP> ou <DOWN> pour sélectionner l'adresse de départ (**d001~d506**).
4. Appuyez sur <ENTER>.

Connexion Maître/Esclave Le SlimPAR™ 64 utilise une connexion de données DMX pour son mode maître/esclave. Vous trouverez les instructions de connexion et configuration de cet appareil pour un bon fonctionnement en maître/esclave dans le manuel d'utilisation.

Valeurs DMX

7-Canaux	Canal	Fonction	Valeur	Pourcentage/Configuration
	1	Rouge	000 ⇔ 255	0~100%
	2	Vert	010 ⇔ 255	0~100%
	3	Bleu	030 ⇔ 255	0~100%
	4	Macros de couleur (remplacement canaux 1~3)	000 ⇔ 015 016 ⇔ 255	Pas de fonction Macros de couleur
	5	Vitesse (Quand canal 6 est 032~223)	000 ⇔ 255	Lent~rapide
		Stroboscope	001 ⇔ 015 016 ⇔ 255	Pas de fonction Lent~rapide
	6	Mode	000 ⇔ 031	Mode RVB
			032 ⇔ 063	Effet pulsation 0~100%
			064 ⇔ 095	Effet pulsation 100%~0
			096 ⇔ 127	Effet pulsation 100%~0~100%
			128 ⇔ 159	Transition fondu automatique
			160 ⇔ 191	Transition accroche automatique (3 couleurs)
			192 ⇔ 223	Transition accroche automatique (7 couleurs)
	224 ⇔ 255	Mode musical		
	7	Gradateur	000 ⇔ 255	0~100%

3-Canaux	Canal	Fonction	Valeur	Pourcentage/Configuration
	1	Rouge	000 ⇔ 255	0~100%
	2	Vert	000 ⇔ 255	0~100%
	3	Bleu	000 ⇔ 255	0~100%

Über diese Schnellan- leitung	In der Schnellanleitung des SlimPART™ 64 finden Sie die wesentlichen Produktinformationen, wie etwa über die Montage, Menüoptionen und DMX-Werte des Geräts. Laden Sie für weiterführende Informationen unter www.chauvetlighting.com das Benutzerhandbuch herunter.
Haftungs- ausschluss	Die Informationen und Spezifikationen dieser Anleitung können ohne vorherige Ankündigung geändert werden.
Sicherheits- hinweise	Diese Sicherheitshinweise enthalten wichtige Informationen über die Montage, Verwendung und Wartung des Geräts.



- Dieses Produkt eignet sich nicht für eine permanente Installation.
- SCHLIESSEN Sie dieses Produkt nur an einen mit der Masse verbundenen und abgesicherten Stromkreislauf an.
- Trennen Sie das Gerät von der Stromquelle, bevor Sie es reinigen oder die Sicherung auswechseln.
- NIEMALS in die Lichtquelle schauen, während das Gerät eingeschaltet ist.
- Stellen Sie sicher, dass das Netzkabel nicht gequetscht oder beschädigt ist.
- Ziehen Sie beim Trennen des Geräts von der Stromversorgung nie am Kabel.
- Bei Montage über Kopf immer ein Sicherungsseil verwenden.
- KEINE entflammaren Materialien während des Betriebs in der Nähe des Geräts lagern.
- NIEMALS während des Betriebs das Gehäuse berühren, da dies sehr heiß wird.
- Die Spannung der Schukosteckdose, an die Sie das Gerät anschließen, muss sich innerhalb des Spannungsbereiches befinden, der auf dem Hinweisschild oder dem rückwärtigen Bedienfeld des Geräts angegeben ist.
- Dieses Gerät darf nur im Innenbereich verwendet werden. (IP20) Um das Risiko von Bränden oder elektrischen Schlägen zu vermeiden, dürfen Sie das Gerät nicht Regen oder Feuchtigkeit aussetzen.
- Installieren Sie das Gerät an einem Ort mit ausreichender Belüftung und mit einem Abstand von 50 cm zu den angrenzenden Flächen.
- Stellen Sie sicher, dass die Lüftungsöffnungen im Gehäuse des Geräts nicht verschlossen sind.



- Schließen Sie dieses Gerät niemals an einen Dimmer oder Regelwiderstand an.
- Achten Sie beim Auswechseln der Sicherung darauf, den gleichen Typ mit den gleichen Werten zu verwenden.
- Das Gerät NUR an den Hänge-/Befestigungsbügeln tragen.
- Die maximal zulässige Umgebungstemperatur beträgt 40°C. Nehmen Sie das Gerät nicht bei höheren Temperaturen in Betrieb.
- Bei ernsthaften Betriebsproblemen stoppen Sie umgehend die Verwendung des Geräts.
- Dieses Gerät NICHT öffnen. Die eingebauten Komponenten sind für den Kunden wartungsfrei.

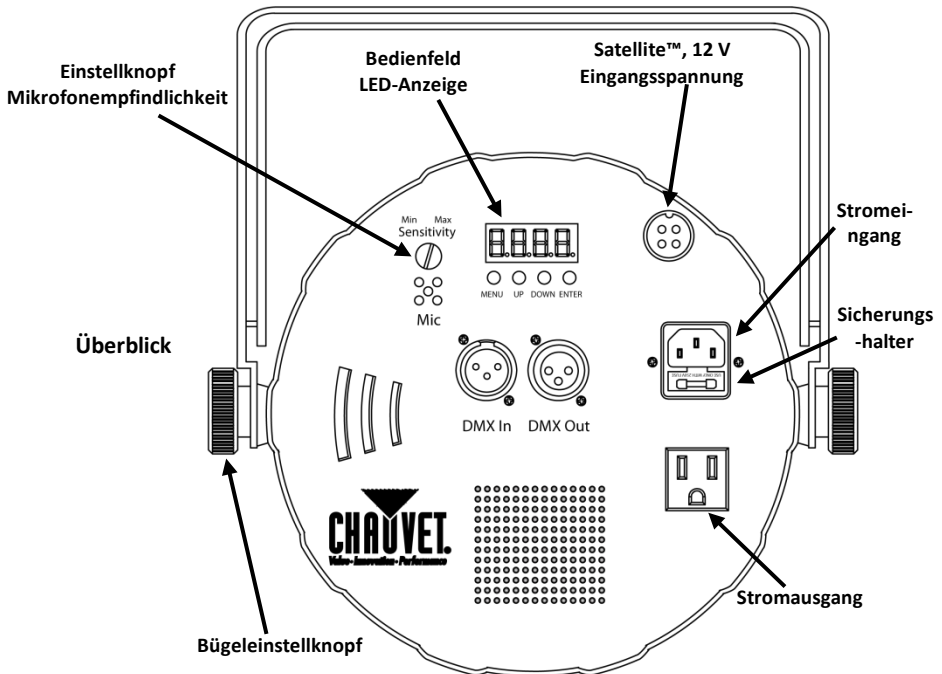
Kontakt Kunden außerhalb der USA, GB oder Irland wenden sich an ihren Lieferanten, um den Kundendienst in Anspruch zu nehmen oder ein Gerät zurückzuschicken. Kontaktinformationen finden Sie unter www.chauvetlighting.com.

**Packungs-
inhalt
Start**

- SlimPAR™ 64
- Garantiekarte
- Netzkabel
- Schnellanleitung

Packen Sie Ihr SlimPAR™ 64 aus und überprüfen Sie, ob Sie alle Teile ohne Beschädigung erhalten haben. Wenn die Verpackung beschädigt ist, benachrichtigen Sie umgehend das Transportunternehmen, nicht jedoch CHAUVET®.

**Produktbe-
schreibung** Das SlimPAR™ 64 ist ein LED PAR-Kanne, die sich fast überall montieren lässt. Sie verfügt über 180 Rote, Grüne und Blaue LED mit einer 3-Kanal oder 7-Kanal DMX-Steuerung und kann für eine maximale Transportfähigkeit auch mit dem Satellite™-Akkupack betrieben werden.



Anzeige auf Rückwärtigem Bedienfeld

**Wechsel-
strom** Dieses Gerät verfügt über ein Vorschaltgerät, das automatisch die anliegende Spannung erkennt, sobald der Netzstecker in die Schukosteckdose gesteckt wird, und kann mit einer Eingangsspannung von 100~240 V AC, 50/60 Hz arbeiten.

Reihenschaltung der Geräte

Sie können bis zu 40 SlimPAR™ 64-Geräte bei 120 V AC und bis zu 60 Geräte bei 230 V AC in Reihe schalten.

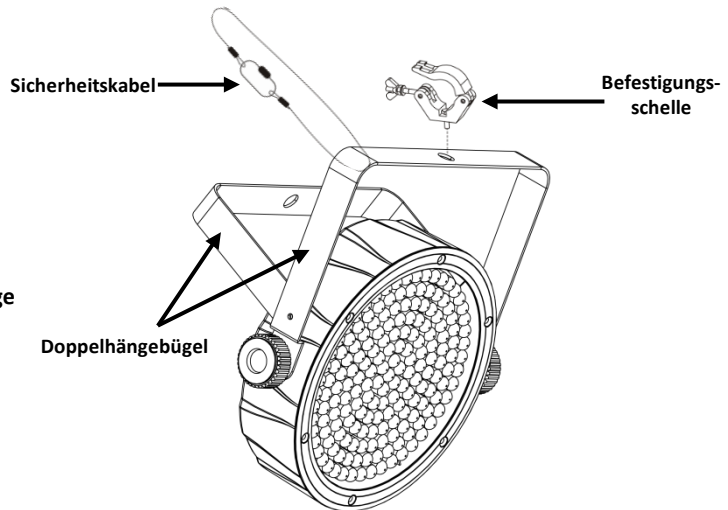
Auswechseln der Sicherung

So wechseln Sie die Sicherung (1 A, 205 V) der SlimPAR™ 64 aus:

1. Trennen Sie das Gerät vom Stromnetz.
2. Klemmen Sie die Spitze eines Flachkopfschraubendrehers in den Schlitz des Sicherungshalters.
3. Hebeln Sie die Sicherheitsabdeckung vom Gehäuse weg ab.
4. Entfernen Sie die durchgebrannte Sicherung von der Klemme am Vorderteil der Sicherheitsabdeckung, und ersetzen Sie diese durch eine Sicherung des gleichen Typs und mit den gleichen Werten.
5. Stecken Sie den Sicherungshalter wieder zurück, und schließen Sie das Gerät an das Stromnetz an.

Montage

Lesen Sie vor der Montage dieses Geräts die Sicherheitshinweise durch. Der Doppelhängebügel kann auch als Bodenstativ verwendet werden.

Diagramm Montage**Beschreibung des Bedienfeldes Lesen**

Taste	Funktion
<MENU>	Wählt einen Betriebsmodus oder verlässt die aktuelle Menüoption.
<UP>	Damit navigieren Sie durch die Menüpunkte nach oben und erhöhen den numerischen Wert der entsprechenden Funktionen.
<DOWN>	Damit navigieren Sie durch die Menüpunkte nach unten und verringern den numerischen Wert der entsprechenden Funktionen.
<ENTER>	Aktiviert eine Menüoption oder einen ausgewählten Wert.

Menükarte

Modus	Programmierschritte		Beschreibung
P--	P1		7-Farben-Programm (Umschalten)
	P2		7-Farben-Programm (Fading)
	P3		3-Farben-Programm (Umschalten)
	P4		3-Farben-Programm (Fading)
	P5		7-Farben-Programm (Musiksteuerung)
	P6		3-Farben-Programm (Musiksteuerung)
3 Kanäle	d001~d506		3-Kanal DMX-Modus (RGB)
7 Kanäle			7-Kanal DMX-Modus
C--	C1	Red (rot)	Statische Farbe
	C2	Green (grün)	
	C3	Blue (blau)	
	C4	Cyan (kobaltblau)	
	C5	Magenta (magenta)	
	C6	Yellow (gelb)	
	C7	White (weiß)	
S--	S001~S100		Programmgeschwindigkeit für P1~P4
U--	r--	Red (r001~100)	Benutzerdefinierte statische Farben kombiniert rot, grün und blau
	g--	Green (g000~100)	
	B--	Blue (b000~100)	

DMX-Verbindung

Die SlimPAR™ 64 kann mit einem DMX-Controller betrieben werden, wenn eine DMX-Reihenschaltung zum Einsatz kommt. Anweisungen zum Zusammenschluss und der Konfiguration dieses Geräts für den Betrieb im DMX-Modus finden Sie im Benutzerhandbuch. Wenn Sie mit DMX nicht vertraut sind, laden Sie “DMX – Eine Einführung” unter www.chauvetlighting.com herunter.

Startadresse

Um einen vollständigen Zugang zu allen Kanälen in jedem DMX-Modus zu gewährleisten, beträgt die höchste empfohlene DMX-Adresse **506** (im 7-Kanal DMX-Modus).

Um die Startadresse auszuwählen, gehen Sie wie folgt vor:

1. Betätigen Sie wiederholt <MENU> bis **3-CH** oder **7-CH** auf der Anzeige angezeigt wird.
2. Betätigen Sie <ENTER>.
3. Mit den Tasten <UP> oder <DOWN> wählen Sie die Startadresse aus (**d001~d506**).
4. Betätigen Sie <ENTER>.

Master/Slave-Schaltung

Die SlimPAR™ 64 verwendet für ihren Master/Slave-Modus eine DMX-Datenverbindung. Anweisungen zum Zusammenschluss und der Konfiguration dieses Geräts für den Betrieb im Master/Slave-Modus finden Sie im Benutzerhandbuch.

DMX-Werte

7-Kanäle	Kanal	Funktion	Wert	Prozent/Einstellung
	1	Rot	000 ⇔ 255	0 bis 100%
	2	Grün	010 ⇔ 255	0 bis 100%
	3	Blau	030 ⇔ 255	0 bis 100%
	4	Farbtöne (Überschreibt Kanal 1~3)	000 ⇔ 015 016 ⇔ 255	Keine Funktion Farbtöne
	5	Geschwindigkeit (Wenn Kanal 6 --> 032~223 ist)	000 ⇔ 255	Langsam~schnell
		Stroboskop	001 ⇔ 015 016 ⇔ 255	Keine Funktion Langsam~schnell
	6	Modus	000 ⇔ 031	RGB-Modus
			032 ⇔ 063	Pulse-Effekt 0~100%
			064 ⇔ 095	Pulse-Effekt 100%~0
			096 ⇔ 127	Pulse-Effekt 100%~0~100%
			128 ⇔ 159	Übergang Auto-Fade
			160 ⇔ 191	Übergang Auto-Snap (3 Farben)
			192 ⇔ 223	Übergang Auto-Snap (7 Farben)
		224 ⇔ 255	Musiksteuerung	
	7	Dimmer	000 ⇔ 255	0 bis 100 %

3-Kanäle	Kanal	Funktion	Wert	Prozent/Einstellung
	1	Rot	000 ⇔ 255	0 bis 100%
	2	Grün	000 ⇔ 255	0 bis 100%
	3	Blau	000 ⇔ 255	0 bis 100%

Sobre este Guia

O Guia de Referência Rápida (GRR) do SlimPAR™ 64 contém informações básicas sobre o produto tais como instalação, opções de menu e valores DMX. Transfira o Manual de Utilizador de www.chauvetlighting.com para obter informações.

Exclusão de Responsabilidade

As informações e especificações contidas neste GRR estão sujeitas a alteração sem aviso prévio.

Instruções de Segurança

Estas Instruções de Segurança incluem informações importantes sobre a instalação, utilização e manutenção.

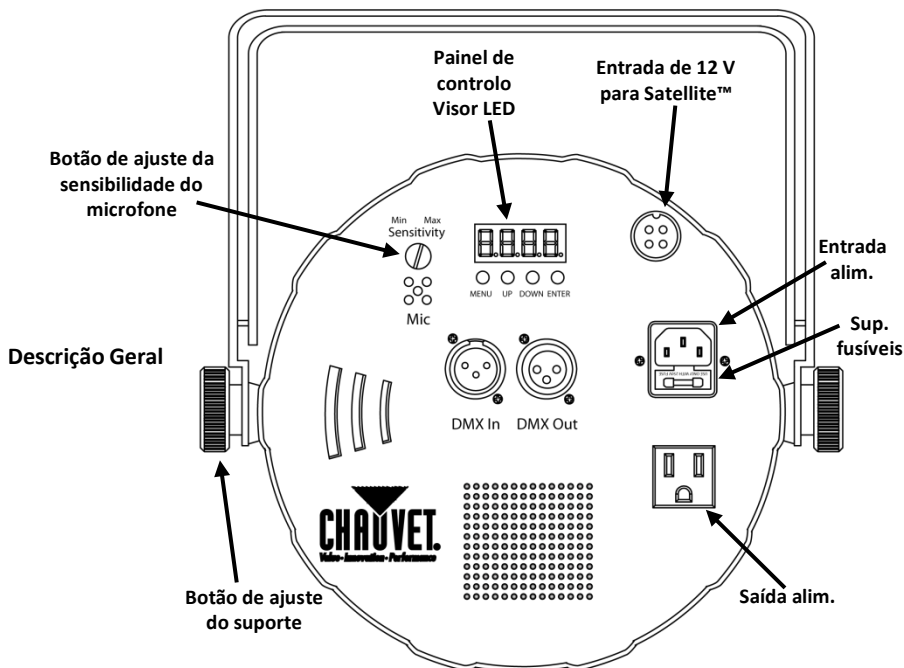


- Este produto não se destina à instalação permanente.
- Ligue este produto APENAS a um circuito protegido e ligado à terra.
- Desligue-o sempre da alimentação antes da limpeza ou substituição do fusível.
- NÃO olhe para a fonte de luz quando o produto está ligado.
- Certifique-se de que o cabo de alimentação não está desgastado nem danificado.
- Nunca desligue este produto da alimentação ao puxar ou esticar o cabo de alimentação.
- Numa instalação suspensa deste produto, utilize sempre um cabo de segurança.
- NÃO permita a presença de materiais inflamáveis junto da unidade durante o seu funcionamento.
- NÃO toque neste produto enquanto o funcionamento do mesmo, pois poderá estar quente.
- A tensão da tomada à qual irá ligar este produto deve estar no intervalo indicado no autocolante ou painel posterior do produto.
- Este produto destina-se apenas a ser utilizado no interior! (IP20) Para evitar o risco de incêndio ou choque eléctrico, não exponha este produto à chuva nem humidade.
- Instale sempre este produto num local com ventilação adequada, a pelo menos 50 cm (20 pol.) das superfícies adjacentes.
- Certifique-se de que não estão obstruídas quaisquer ranhuras de ventilação do corpo da unidade.



- Nunca ligue este produto a um regulador da intensidade da luz nem a um reóstato.
- Substitua o fusível por um do mesmo tipo e classificação.
- Transporte este produto APENAS com suportes de montagem/suspensão.
- A temperatura máxima ambiente é 40 °C (104 °F). Não utilize este produto em ambientes com temperaturas superiores.
- Em caso de um problema de funcionamento grave, pare a utilização imediatamente.
- NÃO abra este produto. Não contém quaisquer peças passíveis de manutenção.

- Contacto** Fora dos E.U.A., Reino Unido ou Irlanda, entre em contacto com o seu distribuidor para solicitar assistência ou devolver um produto. Aceda a www.chauvetlighting.com para obter informações de contacto.
- Conteúdo**
- SlimPAR™ 64
 - Cartão de garantia
 - Cabo de alimentação
 - Guia de referência rápida
- Para Começar** Desembale o SlimPAR™ 64 e certifique-se de que recebeu todas as peças em boas condições. Se a caixa ou conteúdos aparentarem estar danificados, notifique imediatamente a transportadora e não a CHAUVET®.
- Descrição do Produto** O SlimPAR™ 64 é um Par LED que pode ser utilizado em praticamente qualquer local. Possui 180 LEDs vermelhos, verdes e azuis com controlo DMX de 3 ou 7 canais e pode ser utilizado com a bateria Satellite™ para uma portabilidade elevada.



Vista Posterior do Painel

- Alimentação CA** Este produto possui uma fonte de alimentação de intervalo automático que pode funcionar num intervalo de tensão de entrada de 100~240 VCA, 50/60 Hz.
- Interligação de Alimentação** Pode ligar até 40 produtos SlimPAR™ 64 a 120 VCA ou até 60 unidades até 230 VCA.

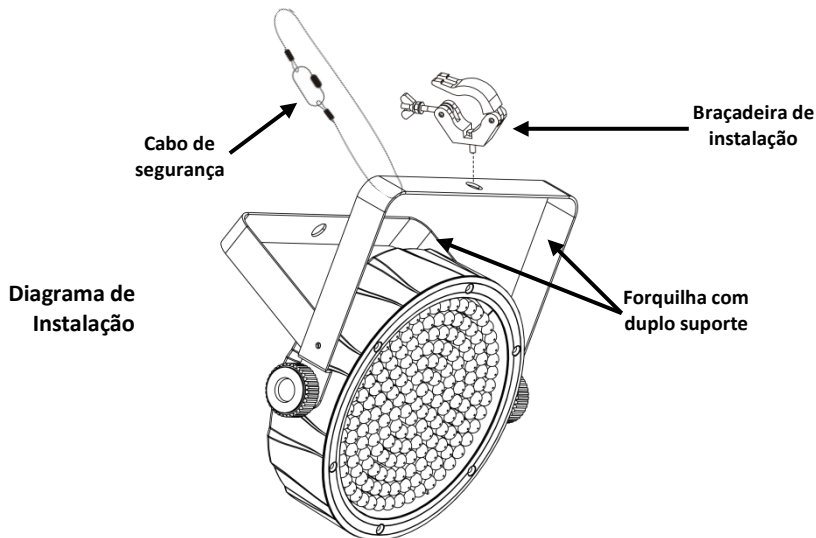
Substituição do Fusível

Para substituir o fusível F1A, 250 V no SlimPAR™ 64:

1. Desligue o produto da alimentação.
2. Encaixe a ponta de uma chave de fendas de cabeça chata na ranhura do suporte de fusíveis.
3. Retire a tampa de segurança do corpo.
4. Retire o fusível queimado do grampo na parte frontal da tampa de segurança e substitua por um fusível com o mesmo tipo e classificação.
5. Volte a colocar o suporte de fusíveis e volte a ligar a alimentação.

Instalação

Antes de instalar este produto, leia as Instruções de Segurança. A forquilha com duplo suporte também pode ser um apoio para o chão.



Descrição do Painel de Controlo

Botão	Função
<MENU>	Selecciona um modo de funcionamento ou encerra a opção do menu actual.
<UP>	Desloca-se para cima na lista de menus ou aumenta o valor numérico numa função.
<DOWN>	Desloca-se para baixo na lista de menus ou diminui o valor numérico numa função.
<ENTER>	Activa uma opção do menu ou valor seleccionado.

Mapa do Menu

Modo	Passos de Programação		Descrição
P--	P1		Programa de 7 cores (alternância)
	P2		Programa de 7 cores (desvanecimento)
	P3		Programa de 3 cores (alternância)
	P4		Programa de 3 cores (desvanecimento)
	P5		Programa de 7 cores (activo por som)
	P6		Programa de 3 cores (activação de som)
3 CANAIS	d001~d506		Modo DMX de 3 canais (RGB)
7 CANAIS			Modo DMX de 7 canais
C--	C1	Red (Vermelho)	Cor estática
	C2	Green (Verde)	
	C3	Blue (Azul)	
	C4	Cyan (Ciano)	
	C5	Magenta (Magenta)	
	C6	Yellow (Amarelo)	
	C7	White (Branco)	
S--	S001~S100		Velocidade do programa para P1~P4
U--	r--	Red (r001~100)	Cores estáticas personalizadas Combina vermelho, verde e azul
	g--	Green (g000~100)	
	B--	Blue (b000~100)	

Interligação DMX

O SlimPAR™ 64 pode trabalhar com um controlador DMX quando se encontra ligado a ligações da série DMX. As instruções para a ligação e configuração deste produto para a operação DMX encontram-se no Manual de Utilizador. Se não estiver familiarizado com o DMX, transfira o DMX Primer a partir de www.chauvetlighting.com.

Endereço de Arranque

Para garantir um acesso total a todos os canais em cada modo DMX, o endereço DMX mais elevado recomendado é **506** (na personalização DMX de 7 canais).

Para seleccionar o endereço inicial, efectue o seguinte:

1. Prima <MENU> repetidamente até **3-CH** ou **7-CH** ser exibido no visor.
2. Prima <ENTER>.
3. Utilize <UP> ou <DOWN> para seleccionar o endereço inicial (**d001~d506**).
4. Prima <ENTER>.

Ligação Principal/ Secundária

O SlimPAR™ 64 utiliza a ligação de dados DMX para o seu modo Principal/Secundário. As instruções para a ligação e configuração deste produto para a operação Principal/Secundário encontram-se no Manual de Utilizador.

Valores DMX

7-CANAIS

Canal	Função	Valor	Porcentagem/Definição
1	Vermelho	000 ⇔ 255	0~100%
2	Verde	010 ⇔ 255	0~100%
3	Azul	030 ⇔ 255	0~100%
4	Macros de Cores (Substitui Ch 1~3)	000 ⇔ 015 016 ⇔ 255	Sem função Macros de cores
5	Velocidade (Quando o Ch. 6 é 032~223)	000 ⇔ 255	Lento~rápido
	Sinal de Validação	001 ⇔ 015 016 ⇔ 255	Sem função Lento~rápido
6	Modo	000 ⇔ 031	Modo RGB
		032 ⇔ 063	Efeito de impulsos 0~100%
		064 ⇔ 095	Efeito de impulsos 100%~0
		096 ⇔ 127	Efeito de impulsos 100%~0~100%
		128 ⇔ 159	Transição de desvanecimento automático
		160 ⇔ 191	Transição instantânea automática (3 cores)
		192 ⇔ 223	Transição instantânea automática (7 cores)
224 ⇔ 255	Modo de activação de som		
7	Regulador da Intensidade da Luz	000 ⇔ 255	0~100%

3-CANAIS

Canal	Função	Valor	Porcentagem/Definição
1	Vermelho	000 ⇔ 255	0~100%
2	Verde	000 ⇔ 255	0~100%
3	Azul	000 ⇔ 255	0~100%

Informazioni sulla Guida

La Guida Rapida Slim PAR™ 64 contiene informazioni di base sul prodotto quali montaggio, opzioni menù e valori DMX. Per maggiori dettagli, scaricare il Manuale Utente dal sito www.chauvetlighting.com.

Esclusione di Responsabilità

Le informazioni e le specifiche contenute in questa guida possono essere modificate senza preavviso.

Note di Sicurezza

Le Note di Sicurezza includono informazioni importanti sull'installazione, l'uso e la manutenzione.



- Questa apparecchiatura non è progettata per installazione permanente.
- Collegare questa unità SOLTANTO ad un circuito dotato di messa a terra e protetto.
- Prima di effettuare la pulizia o sostituire il fusibile, scollegare sempre l'unità dall'alimentazione elettrica.
- NON guardare la sorgente luminosa quando l'unità è in funzione.
- Assicurarsi che il cavo di alimentazione non sia piegato o danneggiato.
- Non scollegare mai questa apparecchiatura dall'alimentazione elettrica tirando o stratonando il cavo.
- Per il montaggio in alto dell'unità utilizzare SEMPRE un cavo di sicurezza.
- NON collocare materiale infiammabile vicino all'unità mentre è in funzione.
- NON toccare l'unità durante il funzionamento perché potrebbe essere molto calda.
- La tensione della presa a muro cui si collega l'apparecchiatura deve trovarsi entro il campo specificato sull'etichetta o sul pannello posteriore.
- Questa apparecchiatura deve essere utilizzata soltanto in interni (IP20)! Per evitare il rischio di incendio o di folgorazione non esporre l'apparecchiatura alla pioggia o all'umidità.
- Montare sempre l'unità in posizione ben ventilata, ad almeno 50 cm. (20") da qualsiasi superficie.



- Assicurarsi che nessuna apertura di ventilazione dell'unità sia ostruita.
- Non collegare mai ad un dimmer o ad un reostato
- Sostituire il fusibile con un altro dello stesso tipo e classe.
- Prendere e trasportare l'unità SOLTANTO dalla staffa per il montaggio sospeso.
- Massima temperatura ambiente ammessa: 40 °C (104 °F). Non utilizzare l'apparecchiatura a temperature superiori.
- In caso di gravi problemi di funzionamento sospendere immediatamente l'utilizzo.
- NON aprire l'unità. Non contiene parti riparabili dall'utente.

Contatti

Per richiedere assistenza o restituire l'apparecchiatura, al di fuori di Stati Uniti, Regno Unito o Irlanda, contattare il distributore locale. Per informazioni sui contatti, visitare il sito Web www.chauvetlighting.com.

Che cosa è Incluso

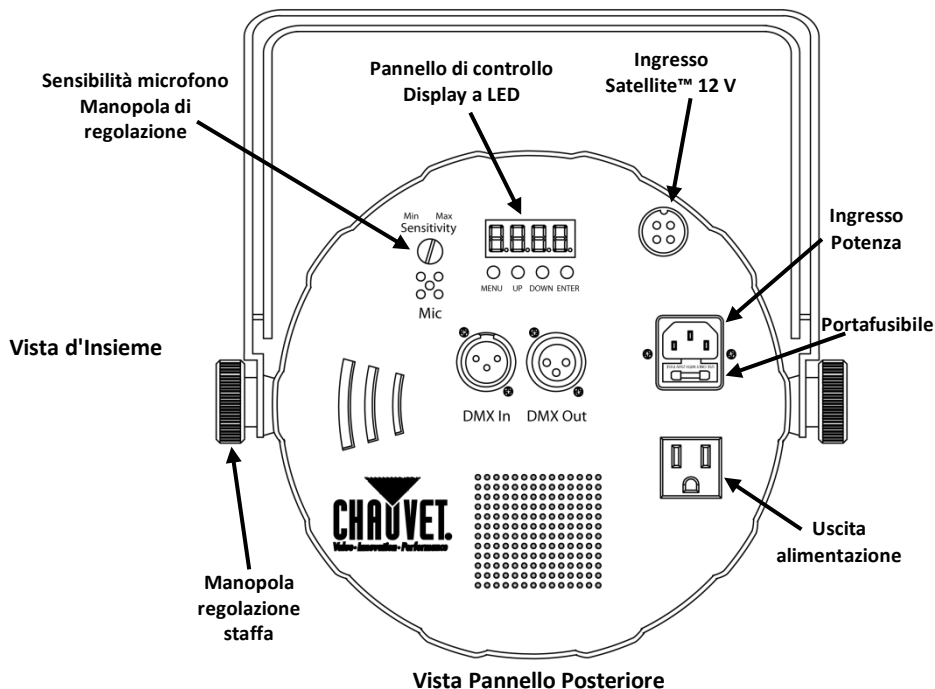
Per Iniziare

Descrizione del Prodotto

- SlimPAR™ 64
- Scheda di garanzia
- Cavo di alimentazione
- Guida Rapida

Disimballare Slim PAR™ 64 ed accertarsi di aver ricevuto tutti i componenti integri. Se l'imballo appare danneggiato, farlo immediatamente presente al trasportatore e non a CHAUVET®.

Slim PAR™ 64 è un proiettore a LED che può essere utilizzato praticamente dovunque. Ha 180 LED Rossi, Verdi e Blu, controllo DMX a 3 o 7 canali e, se utilizzato con il battery pack, Satellite™, può essere agevolmente portato ovunque.



Alimentazione CA

Questa apparecchiatura è dotata di alimentatore a commutazione automatica con tensione in ingresso di 100~240 V CC - 50/60 Hz.

Collegamento

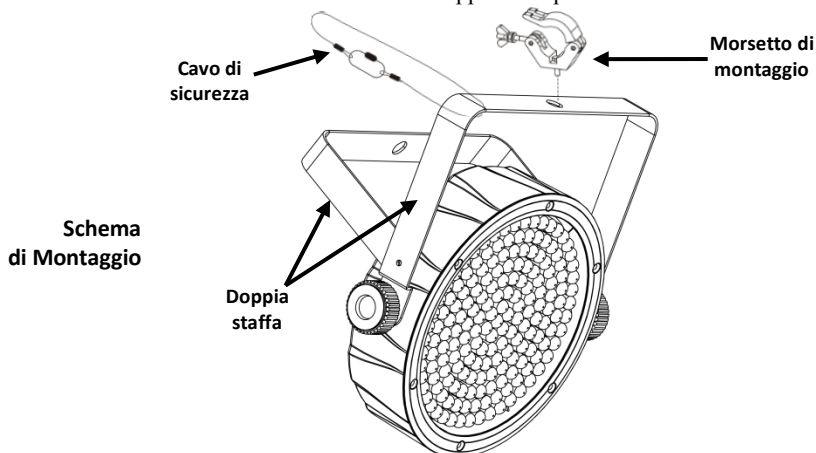
È possibile collegare fino a 40 unità SlimPAR™ 64 a 120 V CA o fino a 60 unità a 230 V CA.

Sostituzione Fusibile

Per sostituire il fusibile F 1A da 250 V nello SlimPAR™ 64:

1. Scollegare l'unità dall'alimentazione elettrica.
2. Inserire la punta di un giravite a testa piatta nella fessura dell'alloggiamento del fusibile.
3. Rimuovere dall'alloggiamento il cappello di sicurezza.
4. Rimuovere il fusibile bruciato dalla clip sulla parte anteriore del cappello di sicurezza e sostituirlo con uno identico.
5. Reinserrire il portafusibile e ricollegare l'alimentazione elettrica.

Montaggio Prima di montare l'unità, leggere le Note di Sicurezza. La doppia staffa può essere utilizzata anche come supporto da pavimento.



Descrizione del Pannello di Controllo	Pulsante	Funzione
	<MENU>	Consente di selezionare una modalità di funzionamento o di uscire dall'opzione di menù corrente.
	<UP>	Consente di spostarsi verso l'alto nell'elenco menù o di aumentare il valore numerico all'interno di una funzione.
	<DOWN>	Consente di spostarsi verso il basso nell'elenco menù o di diminuire il valore numerico all'interno di una funzione.
	<ENTER>	Consente di attivare una opzione di menù o un valore selezionato.

Mappa del Menù

Modalità	Passaggi di Programma		Descrizione
P--	P1		7-programma colore (commutaz.)
	P2		7-programma colore (fading)
	P3		3-programma colore (commutaz.)
	P4		3-programma colore (fading)
	P5		7-programma colore (sound active)
	P6		3-programma colore (sound active)
3-CH	d001~d506		Modalità DMX 3 canali (RGB)
7-CH			Modalità DMX 7 canali
C--	C1	Red (Rosso)	Colore statico
	C2	Green (Verde)	
	C3	Blue (Blu)	
	C4	Cyan (Ciano)	
	C5	Magenta (Magenta)	
	C6	Yellow (Giallo)	
	C7	White (Bianco)	
S--	S001~S100		Velocità programma per P1~P4
U--	r--	Red (r001~100)	Colori statici personalizzati Combinazione di Rosso, Verde e Blu
	g--	Green (g000~100)	
	b--	Blue (b000~100)	

Collegamento DMX SlimPAR™ 64 può funzionare con un controller DMX quando collegato tramite connessioni seriali DMX. Le istruzioni per il collegamento e la configurazione di questa unità sono contenute nel Manuale Utente. Se non si ha familiarità con il DMX, scaricare DMX Primer all'indirizzo www.chauvetlighting.com.

Indirizzo Iniziale Per assicurare il completo accesso a tutti i canali in ciascuna modalità DMX, l'indirizzo maggiormente raccomandato è **506** (in modalità DMX a 7 canali).

Per selezionare l'indirizzo iniziale:

1. Premere <MENU> ripetutamente fino a visualizzare sul display **3-CH** oppure **7-CH**.
2. Premere <ENTER>.
3. Utilizzare <UP> oppure <DOWN> per selezionare l'indirizzo iniziale (**d001~d506**).
4. Premere <ENTER>.

Collegamento Master/Slave In modalità Master/Slave, SlimPAR™ 64 utilizza il collegamento dati DMX. Le istruzioni per il collegamento e la configurazione di questa unità per il funzionamento Master/Slave sono contenute nel Manuale Utente.

Valori DMX

7-CH	Canale	Funzione	Valore	Percentuale/Impostazione
	1	Rosso	000 ⇔ 255	0~100%
	2	Verde	010 ⇔ 255	0~100%
	3	Blu	030 ⇔ 255	0~100%
	4	Macro colore (Esclude i can. 1~3)	000 ⇔ 015 016 ⇔ 255	Nessuna funzione Macro colore
	5	Velocità (Quando il valore del can. 6 è 032~223)	000 ⇔ 255	Lento~veloce
		Stroboscopio	001 ⇔ 015 016 ⇔ 255	Nessuna funzione Lento~veloce
	6	Modalità	000 ⇔ 031	Modalità RGB
			032 ⇔ 063	Effetto impulso 0~100%
			064 ⇔ 095	Effetto impulso 100%~0
			096 ⇔ 127	Effetto impulso 100%~0~100%
			128 ⇔ 159	Transizione Auto fade
			160 ⇔ 191	Transizione auto snap (3 colori)
			192 ⇔ 223	Transizione auto snap (7 colori)
	224 ⇔ 255	Modalità Sound Active		
	7	Dimmer	000 ⇔ 255	0~100%

3-CH	Canale	Funzione	Valore	Percentuale/Impostazione
	1	Rosso	000 ⇔ 255	0~100%
	2	Verde	000 ⇔ 255	0~100%
	3	Blu	000 ⇔ 255	0~100%

O Praktyczny przewodnik SlimPAR™ 64 (z ang. *Quick Reference Guide*) (QRG) zawiera podstawowe informacje o produkcie takie jak montaż, opcje menu i wartości DMX. Szczegółowe informacje znajdują się w instrukcji obsługi na stronie www.chauvetlighting.com.

Oświadczenie Informacje i specyfikacje zawarte w niniejszym dokumencie QRG podlegają zmianie bez powiadomienia.

Wskazówki bezpieczeństwa Poniższe wskazówki bezpieczeństwa zawierają ważne informacje dotyczące montażu, użycia i konserwacji.



- Niniejszy produkt nie jest przeznaczony do stałego montażu.
- Produkt należy podłączyć JEDYNIĘ do uziemionego i zabezpieczonego obwodu.
- Przed czyszczeniem lub wymianą bezpiecznika należy zawsze odłączyć produkt od zasilania.
- NIE należy patrzeć na źródło światła, gdy produkt jest włączony.
- Należy upewnić się czy przewód zasilający nie jest zagnieciony lub uszkodzony.
- Nigdy nie należy odłączać produktu od zasilania, ciągnąc lub szarpiąc za przewód zasilający.

- Podczas montażu produktu na górze należy użyć kabla bezpieczeństwa.
- NIE należy kłaść materiałów łatwopalnych w pobliżu włączonego produktu.
- NIE należy dotykać produktu, gdy jest włączony, ponieważ może być nagrzany.
- Napięcie wyjścia, do którego podłączony jest produkt powinno być o wartości podanej na naklejce lub panelu tylnym produktu.
- Produkt jest przeznaczony jedynie do obsługi w pomieszczeniach zamkniętych! (IP20). Aby uniknąć ryzyka pożaru lub porażenia nie należy wystawiać go na działanie deszczu lub wilgoci.
- Należy zawsze montować produkt w miejscu z odpowiednią wentylacją przynajmniej 20 cali (50 cm) odległości od przyległych powierzchni.
- Należy upewnić się czy żaden z otworów wentylacyjnych na obudowie produktu nie jest zapchany.



- Nigdy nie należy podłączać produktu do ściemniacza lub rezystora.
- Należy wymienić bezpiecznik o tej samej wartości i rodzaju.
- Przenosząc produkt należy użyć JEDYNIĘ uchwytów mocujących/ do zawieszania.
- Maksymalna temperatura otoczenia to 104° F (40° C). Nie należy używać produktu w wyższych temperaturach.
- W przypadku poważnych problemów z obsługą produktu należy niezwłocznie zaprzestać jego dalszego użytkownika.
- NIE należy otwierać produktu. Produkt nie zawiera żadnych części do serwisowania przez użytkownika.

Kontakt Poza Stanami zjednoczonymi, Zjednoczonym Królestwem lub Irlandią w celu uzyskania pomocy lub zwrotu produktu należy skontaktować się z dystrybutorem na terenie danego kraju. Dalsze informacje kontaktowe na stronie www.chauvetlighting.com.

Co Wchodzi w Skład Zaestawu Na Początku

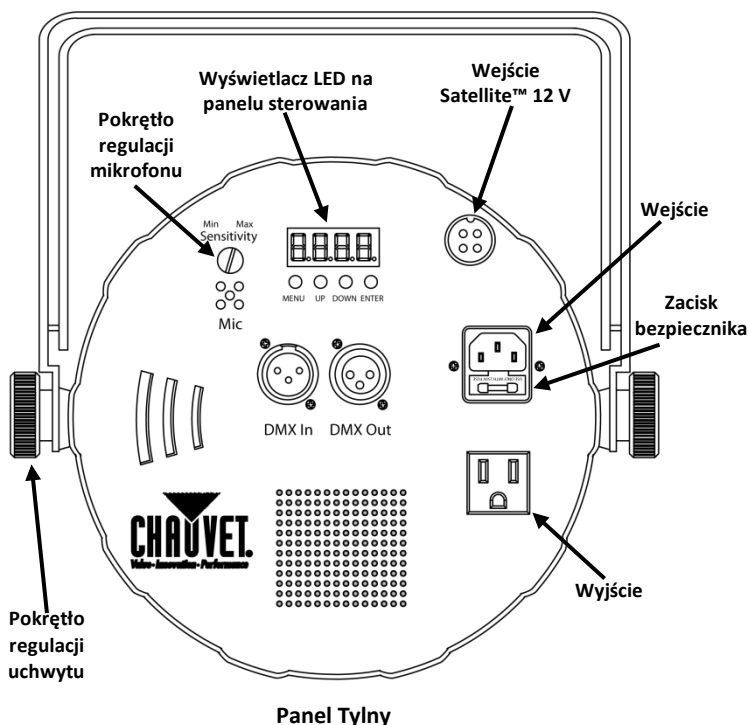
- SlimPAR™ 64
- Przewód zasilający
- Karta gwarancyjna
- Praktyczny przewodnik

Opis Produktu

Należy rozpakować SlimPAR™ 64 i upewnić się czy otrzymaliście Państwo wszystkie części w dobrym stanie. Jeżeli opakowanie lub jego zawartość wydają się być uszkodzone, należy niezwłocznie powiadomić o tym przewoźnika, a nie firmę CHAUVET®.

SlimPAR™ 64 to LED Par, który pasuje prawie wszędzie. Posiada 180 czerwonych, zielonych i niebieskich diod LED w 3- lub 7-kanalowej kontroli DMX, może być obsługiwany za pomocą akumulatora Satellite™, który można przenosić.

Ogólny opis Produktu



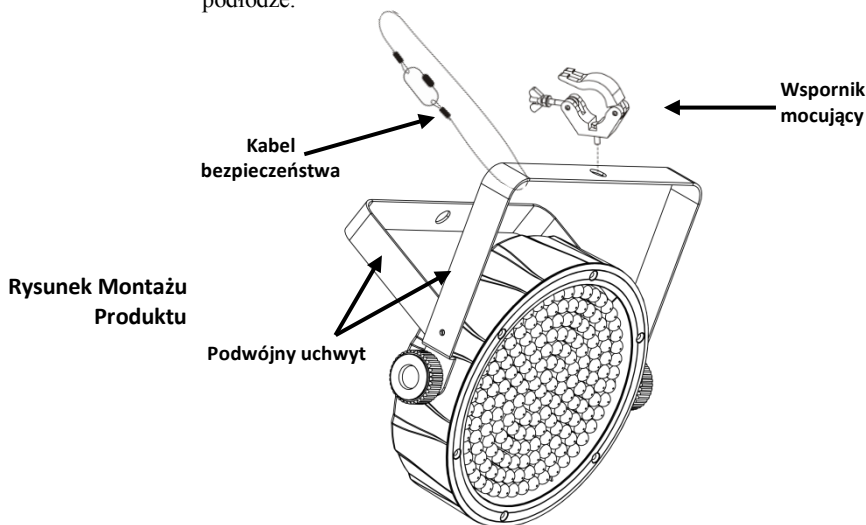
Moc AC Produkt posiada automatyczne przełączanie zakresu zasilania, które pozwala na działanie produktu przy napięciu wejściowym 100~240 VAC, 50/60 Hz.

Podłączenie Produktów Możecie Państwo podłączyć 40 produktów SlimPAR™ 64 o napięciu 120 VAC lub do 60 jednostek o napięciu 230 VAC.

Wymiana Bezpiecznika Aby wymienić bezpiecznik F1A, 250 V w SlimPAR™ 64 należy:

1. Odłączyć produkt od zasilania.
2. Włożyć końcówkę śrubokręta z płaską główką do otworu zacisku bezpiecznika.
3. Wyjąć pokrywę bezpieczeństwa z obudowy.
4. Usunąć spalony bezpiecznik z zacisku z przodu pokrywy bezpieczeństwa I wymienić na nowy o dokładnie tym samym rodzaju I wartości.
5. Włożyć uchwyt bezpiecznika i ponownie włączyć zasilanie.

Montaż Przed zamontowaniem produktu należy przeczytać wskazówki bezpieczeństwa. Z podwójnym uchwytem może być ustawiony również na podłodze.



Opis Panelu Sterowania

Przycisk	Funkcja
<MENU>	Wybiera tryb i wychodzi z bieżącej opcji menu.
<UP>	Przechodzi w górę po liście menu oraz zwiększa wartość numeryczną w funkcji.
<DOWN>	Przechodzi w dół po liście menu oraz obniża wartość numeryczną w funkcji.
<ENTER>	Włącza opcję menu lub wybraną wartość.

Mapa Menu

Tryb	Etap Programowania		Opis
P--	P1		Program 7-kolorowy (przełączanie)
	P2		Program 7-kolorowy (blednięcie)
	P3		Program 3-kolorowy (przełączanie)
	P4		Program 3-kolorowy (blednięcie)
	P5		Program 7-kolorowy (reakcja na dźwięk)
	P6		Program 3-kolorowy (reakcja na dźwięk)
3-CH	d001~d506		Tryb 3-kanalowy DMX (RGB)
7-CH			Tryb 7-kanalowyDMX
C--	C1	Red (Czerwony)	Kolor statyczny
	C2	Green (Zielony)	
	C3	Blue (Niebieski)	
	C4	Cyan (Cyanowy)	
	C5	Magenta (Magenta)	
	C6	Yellow (Żółty)	
	C7	White (Biały)	
S--	S001~S100		Prędkość programu dla P1~P4
U--	r--	Red (r001~100)	Dodatkowe kolory statyczne Łączy czerwony, zielony i niebieski
	g--	Green (g000~100)	
	B--	Blue (b000~100)	

Podłączenie DMX

SlimPAR™ 64 może współpracować z kontrolerem DMX, gdy jest podłączony za pomocą połączeń seryjnych DMX. Polecenia odnośnie podłączenia i konfiguracji produktu w celu obsługi system DMX znajdują się w instrukcji obsługi. Jeżeli nie znacie Państwo systemu DMX, DMX Primer znajduje się na stronie www.chauvetlighting.com.

Adres Początkowy

W celu zapewnienia pełnego dostępu do wszystkich kanałów w każdym trybie DMX najbardziej zalecanym adresem DM jest **506** (w 7-kanalowej osobowości DMX).

Aby wybrać adres początkowy należy:

1. Nacisnąć <MENU> do momentu wyświetlenia się **3-CH** lub **7-CH**.
2. Nacisnąć <ENTER>.
3. Użyć <UP> lub <DOWN> żeby wybrać adres początkowy (**d001~d506**).
4. Nacisnąć <ENTER>.

Połączenie Master/Slave

SlimPAR™ 64 wykorzystuje połączenie danych DMX dla swojego trybu Master/Slave. Polecenia odnośnie podłączenia i konfiguracji produktu w celu obsługi Master/Slave znajdują się w instrukcji obsługi.

Wartości DMX

	Kanał	Funkcja	Wartość	Procent/Ustawienie
7-CH	1	Czerwona	000 ⇔ 255	0~100%
	2	Zielona	010 ⇔ 255	0~100%
	3	Niebieska	030 ⇔ 255	0~100%
	4	Makra koloru (Zmienia Ch 1~3)	000 ⇔ 015 016 ⇔ 255	Brak funkcji Makra koloru
	5	Prędkość (gdy Ch. 6 jest 032~223)	000 ⇔ 255	Wolny~Szybki
		Strobowanie	001 ⇔ 015 016 ⇔ 255	Brak Funkcji Wolny~Szybki
	6	Tryb	000 ⇔ 031	Tryb RGB
			032 ⇔ 063	Efekt pulsacyjny 0~100%
			064 ⇔ 095	Efekt pulsacyjny 100%~0
			096 ⇔ 127	Efekt pulsacyjny 100%~0~100%
			128 ⇔ 159	Przełączenie na tryb Auto fade (blednięcie)
			160 ⇔ 191	Przełączenie na tryb Auto snap(3 kolory)
			192 ⇔ 223	Przełączenie na tryb Auto snap(7 kolory)
	224 ⇔ 255	Tryb reakcji na dźwięk		
7	Ściemniacz	000 ⇔ 255	0~100%	
3-CH	1	Czerwona	000 ⇔ 255	0~100%
	2	Zielona	000 ⇔ 255	0~100%
	3	Niebieska	000 ⇔ 255	0~100%

О Данном Руководстве

Краткое руководство (QRG) по SlimPAR™ 64 содержит базовую информацию об устройстве, включая вопросы монтажа, настроек меню и значений DMX. Загрузите Руководство пользователя на сайте www.chauvetlighting.com.

Отказ От ответственно сти

Информация и спецификации, приведенные в этом руководстве, могут меняться без уведомления.

Замечания по безопасности

Настоящие Замечания по безопасности содержат важную информацию о монтаже, эксплуатации и техническом обслуживании.



- Это устройство не предназначено для стационарного монтажа.
- Подключать это устройство можно ТОЛЬКО к заземленному и защищенному контуру.
- Всегда отключайте устройство от питания перед очисткой или заменой предохранителя.
- НЕ смотрите на источник света, когда устройство включено.
- Убедитесь, что провод электропитания не перегнут и не поврежден.
- Никогда не отключайте это устройство от питания за шнур питания.
- При монтаже этого устройства сверху пользуйтесь предохранительным тросом.
- НЕ допускайте размещения рядом с устройством воспламеняющихся материалов.
- НЕ прикасайтесь к корпусу устройства во время его работы, поскольку он нагревается.



- Напряжение розетки, к которой подключается это устройство, должно находиться в диапазоне, указанном на наклейке на задней панели устройства.
- Данное устройство предназначено только для использования в помещениях! (IP 20) Чтобы уменьшить риск возгорания и поражения электрическим током, не подвергайте устройство воздействию дождя или влаги.
- Монтаж устройства должен выполняться только при наличии достаточной вентиляции на расстоянии не менее 20 дюймов (50 см) от соседних поверхностей.
- Убедитесь, что на корпусе устройства нет заблокированных отверстий.
- Никогда не подключайте это устройство к регулятору яркости или реостату.
- Заменяйте предохранитель на устройство того же типа и номинала.
- Для перемещения этого устройства пользуйтесь ТОЛЬКО подвесным/монтажным кронштейном.
- Максимальная температура окружающей среды составляет 104° F (40° C). Не допускайте работы этого устройства при высокой температуре.
- В случае серьезного нарушения в работе устройства немедленно прекратите его использование.
- НЕ открывайте это устройство. Оно не содержит деталей, обслуживаемых пользователем.

Контакт За пределами США, Великобритании и Ирландии по вопросам поддержки или возврата устройства обращайтесь к своему дистрибьютору. Контактная информация приведена на сайте www.chauvetlighting.com.

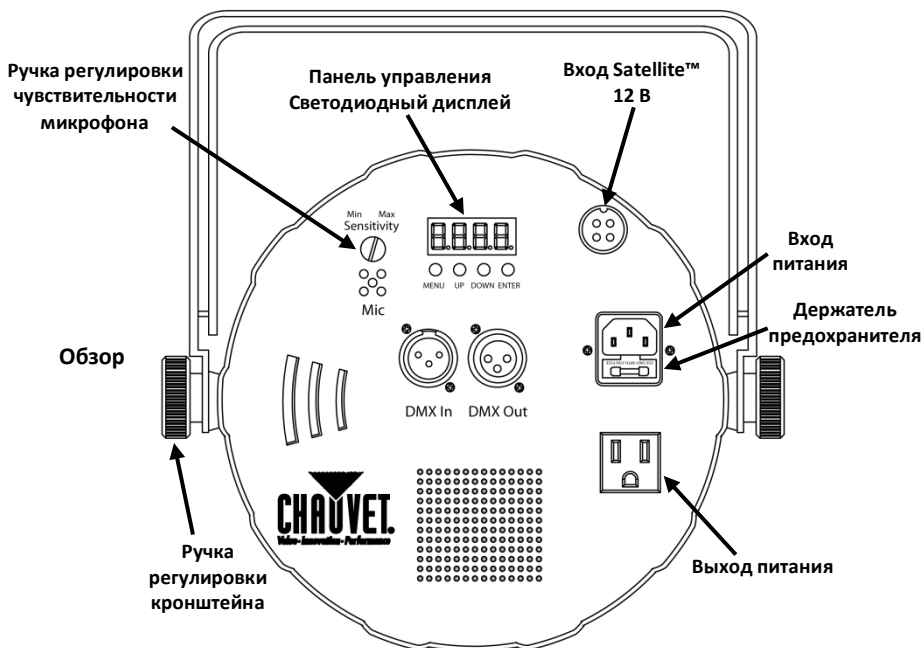
Комплект поставки
Начало работы

- SlimPAR™ 64
- Шнур питания
- Гарантийная карта
- Краткое руководство

Распакуйте устройство SlimPAR™ 64 и проверьте исправное состояние всех полученных деталей. Если коробка или ее содержимое имеют признаки повреждения, немедленно сообщите об этом не CHAUVET®, а перевозчику.

Описание устройства

SlimPAR™ 64 – светодиодный прожектор Par, который может использоваться практически везде. Устройство имеет 180 красных, зеленых и синих светодиодов с 3- или 7-канальным управлением DMX и может работать с батареей Satellite™, которая обеспечивает сверхпортативность.



Вид задней панели

Питание переменного тока

Это устройство имеет функцию автоматического выбора диапазона электропитания и может работать со входным напряжением в диапазоне 100~240 В пер. т, 50/60 Гц.

Подключение питания

Можно подключить до 40 устройств SlimPAR™ 64 при напряжении 120 В пер. т и до 60 устройств при напряжении 230 В пер. т.

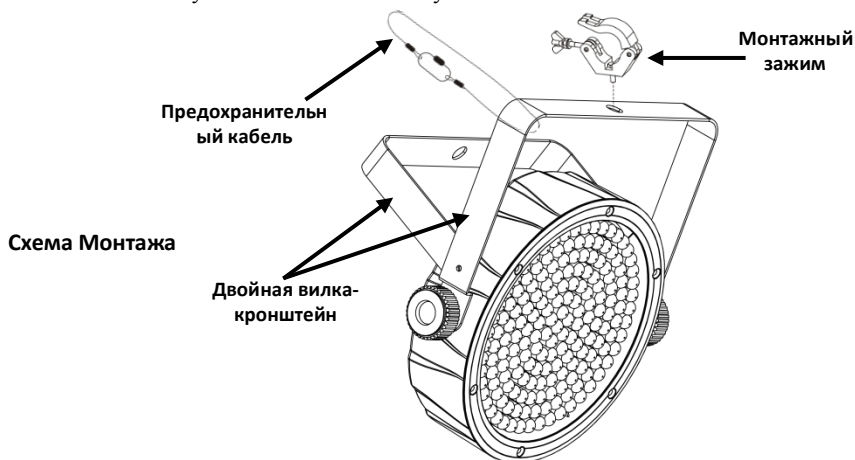
Замена

Предохранителей

Для замены предохранителя F1A, 250 В в устройстве SlimPAR™ 64:

1. Отключите устройство от питания.
2. Вставьте кончик отвертки с плоской головкой в отверстие держателя предохранителя.
3. Извлеките предохранительный колпачок из корпуса.
4. Извлеките перегоревший предохранитель из зажима спереди предохранительного колпачка и замените его на предохранитель того же типа и номинала.
5. Повторно вставьте держатель предохранителя и снова подключите питание.

Монтаж Перед монтажом этого устройства прочитайте Замечания по безопасности. Двойная вилка-кронштейн может также устанавливаться на полу.



Описание Панели Управления	Кнопка	Функция
	<MENU>	Выбор режима работы или выход из текущей опции меню.
	<UP>	Перемещение вверх по списку меню или увеличение числового значения при работе.
	<DOWN>	Перемещение вниз по списку меню или уменьшение числового значения при работе.
	<ENTER>	Активация опции меню или выбранного значения.

Карта Меню

Режим	Шаги Программирования		Описание
P--	P1		7-цветная программа (переключение)
	P2		7-цветная программа (затухание)
	P3		3-цветная программа (переключение)
	P4		3-цветная программа (затухание)
	P5		7-цветная программа (звуковая активация)
	P6		3-цветная программа (звуковая активация)
3-CH	d001~d506		3-канальный режим DMX (RGB)
7-CH			7-канальный режим DMX
C--	C1	Red (Красный)	Статический цвет
	C2	Green (Зеленый)	
	C3	Blue (Синий)	
	C4	Cyan (Циановый)	
	C5	Magenta (Маджента)	
	C6	Yellow (Желтый)	
	C7	White (Белый)	
S--	S001~S100		Скорость для P1~P4
U--	r--	Red (r001~100)	Настраиваемые статические цвета Сочетание красного, зеленого и синего
	g--	Green (g000~100)	
	b--	Blue (b000~100)	

Связь по DMX Устройство SlimPAR™ 64 может работать с контроллером DMX при подключении с помощью последовательных соединений DMX. Инструкции по подключению и конфигурированию этого устройства в режиме DMX приведены в Руководстве пользователя. Если вы не знакомы с DMX, загрузите вводное руководство DMX Primer на сайте www.chauvetlighting.com.

Начальный Адрес Для обеспечения полного доступа ко всем каналам в каждом из режимов DMX максимальный рекомендуемый адрес DMX – 506 (в 7-канальном профиле DMX).

Для выбора начального адреса:

1. Нажимайте <MENU>, пока на дисплее не появится 3-CH или 7-CH.
2. Нажмите <ENTER>.
3. С помощью кнопок <UP> и <DOWN> выберите начальный адрес (d001~d506).
4. Нажмите <ENTER>.

Подключение Master/Slave Устройство SlimPAR™ 64 использует соединение передачи данных DMX для режима Master/Slave. Инструкции по подключению и конфигурированию этого устройства в режиме Master/Slave приведены в Руководстве пользователя.

Значения DMX

7-CH	Канал	Функция	Значение	Процент/установка
	1	Красный	000 ⇔ 255	0~100%
	2	Зеленый	010 ⇔ 255	0~100%
	3	Синий	030 ⇔ 255	0~100%
	4	Цветовые макросы (отменяет каналы 1~3)	000 ⇔ 015 016 ⇔ 255	нет действия Цветовые макросы
	5	Скорость (когда канал 6 – 032~223)	000 ⇔ 255	Медленно-быстро
		Стробоскоп	001 ⇔ 015 016 ⇔ 255	нет действия Медленно-быстро
	6	Режим	000 ⇔ 031	Режим RGB
			032 ⇔ 063	Импульсный эффект 0~100%
			064 ⇔ 095	Импульсный эффект 100%~0
			096 ⇔ 127	Импульсный эффект 100%~0~100%
			128 ⇔ 159	Автосатухание
			160 ⇔ 191	Автосатухание (3 цвета)
			192 ⇔ 223	Автосатухание (7 цветов)
	224 ⇔ 255	Режим звуковой активации		
	7	Регулятор яркости	000 ⇔ 255	0~100%

3-CH	Канал	Функция	Значение	Процент/установка
	1	Красный	000 ⇔ 255	0~100%
	2	Зеленый	000 ⇔ 255	0~100%
	3	Синий	000 ⇔ 255	0~100%

Contact Us

World Headquarters

CHAUVET®

General Information

Address: 5200 NW 108th Avenue
Sunrise, FL 33351
Voice: (954) 577-4455
Fax: (954) 741-5571
Toll free: (800) 762-1084

Technical Support

Voice: (954) 577-4455 (Press 4)
Fax: (954) 764-8015
Email: tech@chauvetlighting.com

World Wide Web

www.chauvetlighting.com

United Kingdom and Ireland

CHAUVET® Europe Ltd.

General Information

Address: Unit 1C
Brookhill Road Industrial Estate
Pinxton, Nottingham, UK
NG16 6NT
Voice: +44 (0)1773 511115
Fax: +44 (0)1773 511110

Technical Support

Email: uktech@chauvetlighting.com

World Wide Web

www.chauvetlighting.co.uk

