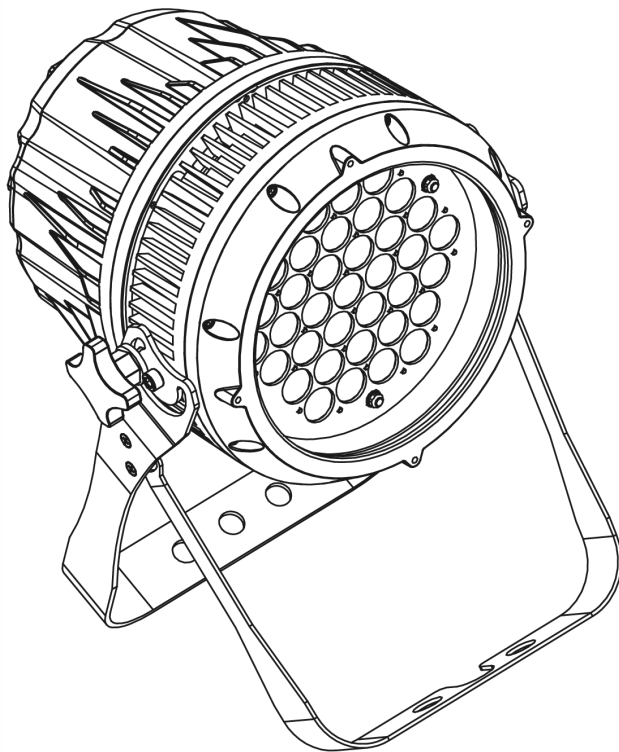


COLORADO™ ZOOM WW TOUR

Quick Reference Guide



CHAUVET®
It's Green Thinking.

About this Guide The Colorado™ Zoom Tour WW Quick Reference Guide (QRG) has basic product information such as connection, mounting, menu options, and DMX values. Download the User Manual from www.chauvetlighting.com for more details.

Disclaimer The information and specifications contained in this QRG are subject to change without notice.

- Safety Notes**
- DO NOT open this product. It contains no user-serviceable parts.
 - DO NOT look at the light source when the product is on.
 - CAUTION! This product’s housing is hot when lights are operating.
 - Mount this product in a location with adequate ventilation, at least 20 in (50 cm) from adjacent surfaces.
 - DO NOT leave any flammable material within 50 cm of this product while operating or connected to power.
 - USE a safety cable when mounting this product overhead.
 - DO NOT operate this product outdoors or in any location where dust, excessive heat, water, or humidity may affect it.
 - DO NOT operate this product if the housing, lenses, or cables appear damaged.
 - DO NOT connect this product to a dimmer or rheostat.
 - ONLY connect this product to a grounded and protected circuit.
 - In the event of a serious operating problem, stop using immediately.
 - The maximum ambient temperature is 104° F (40° C). Do not operate this product at higher temperatures.

Contact Outside the U.S., United Kingdom, or Ireland, contact your distributor to request support or return a product. Visit www.chauvetlighting.com for contact information.

- What Is Included**
- Colorado™ Zoom Tour WW
 - Power Input Cord
 - Gel Frame
 - Accessory Holder
 - Safety Cable
 - Warranty Card
 - Quick Reference Guide

AC Power This product has an auto-ranging power supply that can work with an input voltage range of 100~240 VAC, 50/60 Hz.

Power Linking You can link up to 7 Colorado™ Zoom Tour WW products at 120 VAC or 12 at 230 VAC. Power linking cords can be purchased separately.

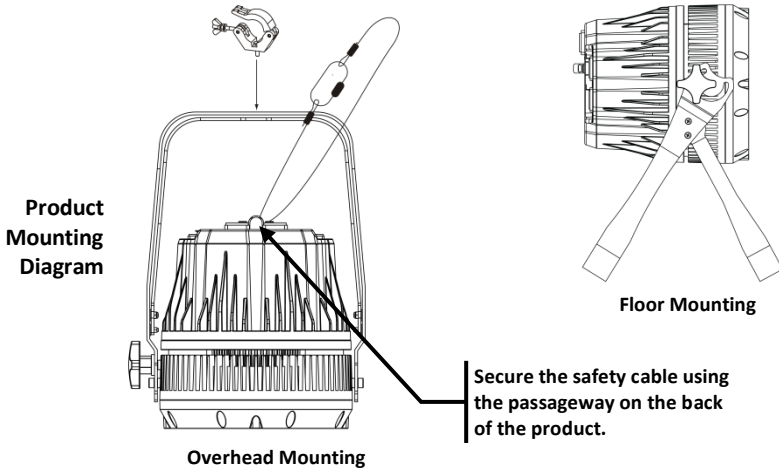
AC Plug	Connection	Wire (U.S.)	Wire (Europe)	Screw Color
	AC Live	Black	Brown	Yellow/Brass
	AC Neutral	White	Blue	Silver
	AC Ground	Green/Yellow	Green/Yellow	Green

DMX Linking The Colorado™ Zoom Tour WW will work with a DMX controller using a regular DMX serial connection. A DMX Primer is available from www.chauvetpro.com.

DMX Connection The Colorado™ Zoom Tour WW uses a regular DMX data connection for its DMX personalities: **UNO**, **STD.P**, and **STD.W**. See the User Manual to connect and configure for DMX operation.

Master/Slave Connection The Colorado™ Zoom Tour WW uses the DMX data connection for its Master/Slave mode. See the User Manual to connect and configure for Master/Slave operation.

Mounting



Control Panel Description	Button	Function
	<MENU>	Exits from the current menu or function
	<ENTER>	Enables the currently displayed menu or sets the currently selected value into the selected function
	<UP>	Navigates upwards through the menu list and increases the numeric value when in a function
	<DOWN>	Navigates downwards through the menu list and decreases the numeric value when in a function

Password After being prompted, enter the following password by pressing: **<UP>**, **<DOWN>**, **<UP>**, **<DOWN>**, **<ENTER>**
 This password cannot be changed and must be used whenever prompted.

Menu Options

Main Level	Programming Levels		Description
STAT	W.	000~255	Combine Warm White and Cool White to make a custom color
	C.		
	Z.		
DMX	D.	000~512	Selects the DMX starting address
RUN	DMX		DMX mode
	SLAV		Master/Slave mode
PERS	STD.W		5-channel: WW, CW, D, Z, ZR
	STD.P		4-channel: D, Macro, Z, ZR
	UNO		1 channel: D
SET	REST	Enter password	Defaults product
	DIM	OFF	No dimming curve
		DIM1~4	Dimmer curve
	DERR	BLAK	All LEDs turn off when DMX signal is lost
		SAVE	All LEDs stay on the last command used when the DMX signal is lost
	CALE	YES	Allows calibration setting to be changed
		NO	Locks out changes to calibration
	ZOOM	BASE	Sets default zoom position (full movement)
		POS.1	Sets position 1 setting for zoom limit
POS.2		Sets position 2 setting for zoom limit	
CALIB1	WH 01~05	000~255	White calibration
	W. C.		
KEY	ON/OFF		Turns the password on or off
ZOOM	POS.1 POS.2	000~255	Sets the value limit of the zoom preset

DMX Values

UNO	Channel	Function	Value	Percent/Setting
	1	Dimmer	000 ⇔ 255	0~100%
STD.P	Channel	Function	Value	Percent/Setting
	1	Master Dimmer	000 ⇔ 255	0~100%
	2	Macro	000 ⇔ 010	No Function
			011 ⇔ 050	White 1
			051 ⇔ 080	White 2
			081 ⇔ 110	White 3
			111 ⇔ 140	White 4
			141 ⇔ 255	White 5
	3	Zoom	000 ⇔ 255	0~100%
	4	Zoom Reset	000 ⇔ 200	No Function
			201 ⇔ 220	Zoom Reset
			221 ⇔ 255	No Function
STD.W	Channel	Function	Value	Percent/Setting
	1	Master Dimmer	000 ⇔ 255	0~100%
	2	Warm White	000 ⇔ 255	0~100%
	3	Cool White	000 ⇔ 255	0~100%
	4	Zoom	000 ⇔ 255	0~100%
	5	Zoom Reset	000 ⇔ 200	No Function
			201 ⇔ 220	Zoom Reset
			221 ⇔ 255	No Function

Acerca de Esta Guía La Guía de Referencia Rápida (GRR) del COLORado™ Zoom Tour WW contiene información básica sobre el producto, como montaje, opciones de menú y valores DMX. Descargue el manual de usuario de www.chauvetlighting.com para una información más detallada.

Exención de Responsabilidad

La información y especificaciones contenidas en esta GRR están sujetas a cambio sin previo aviso.

Notas de Seguridad

- NO abra este producto. No contiene piezas reparables por el usuario.
- NO mire a la fuente de luz cuando el producto esté encendido.
- ¡CUIDADO! La carcasa de este producto está caliente cuando las luces están en funcionamiento.
- Monte este producto en una ubicación con ventilación adecuada, al menos a 20" (50 cm) de superficies adyacentes.
- NO deje ningún material inflamable a menos de 50 cm de este producto mientras esté funcionando o conectado a la alimentación.
- USE un cable de seguridad cuando monte este producto en lo alto.
- NO ponga en funcionamiento este producto en el exterior o en cualquier ubicación en la que el polvo, calor excesivo, agua o humedad puedan afectarlo.
- NO ponga en funcionamiento este producto si sospecha que la carcasa, lentes o cables están dañados.
- NO conecte este producto a un atenuador o reostato.
- Conecte este producto SOLO a un circuito con toma de tierra y protegido.
- En caso de un problema grave de funcionamiento, deje de usarlo inmediatamente.
- La máxima temperatura ambiente es de 104° F (40° C). No haga funcionar este producto a temperaturas más altas.

Contacto

Fuera de EE.UU, Reino Unido o Irlanda, póngase en contacto con su distribuidor para solicitar asistencia o devolver el producto. Visite www.chauvetlighting.com para información de contacto.

¿Qué va Incluido?

- Colorado™ Zoom Tour WW
- Cable de alimentación
- Marco de gel
- Soporte accesorio
- Cable de seguridad
- Tarjeta de garantía
- Guía de Referencia Rápida

Corriente Alterna

Este producto tiene una fuente de alimentación con detección automática que puede funcionar con un rango de tensión de entrada de 100~240 VCA, 50/60 Hz.

Alimentación en Cadena

Puede enlazar hasta 7 productos COLORado™ Zoom Tour WW a 120 VCA, o 12 a 230 VCA. Los cables de alimentación en cadena se pueden adquirir por separado.

Enchufe CA

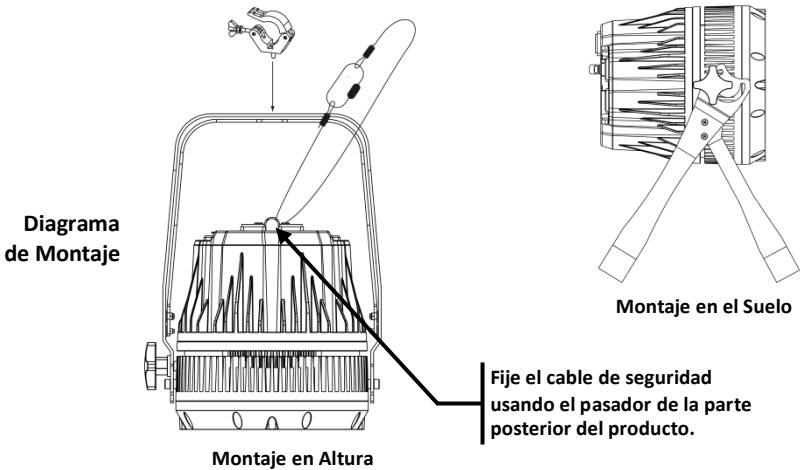
Conexión	Cable (EE.UU)	Cable (Europa)	Color del Tornillo
CA Cargado	Negro	Marrón	Amarillo/Bronce
CA Neutro	Blanco	Azul	Plata
CA Tierra	Verde/Amarillo	Verde/Amarillo	Verde

Enlace DMX El COLORado™ Zoom Tour WW funcionará con un controlador DMX usando una conexión serie DMX normal. Hay un Manual DMX disponible en www.chauvetpro.com.

Conexión DMX El COLORado™ Zoom Tour WW usa una conexión de datos DMX normal para sus personalidades DMX: **UNO**, **STD.P** y **STD.W**. Vea el Manual de usuario para conectar y configurar para funcionamiento DMX.

Conexión Maestro/Esclavo El COLORado™ Zoom Tour WW usa la conexión de datos DMX para su modo Maestro/Esclavo Vea el Manual de usuario para conectar y configurar para funcionamiento Maestro/Esclavo.

Montaje



Descripción del Panel de Control	Botón	Función
	<MENU>	Sale del menú o función actual
	<ENTER>	Habilita el menú actualmente en pantalla o configura el valor seleccionado actualmente dentro de la función seleccionada
	<UP>	Navega hacia arriba por la lista de menú y aumenta el valor numérico cuando está en una función
	<DOWN>	Navega hacia abajo por la lista de menú y disminuye el valor numérico cuando está en una función

Contraseña Después de que se le solicite, introduzca la siguiente contraseña pulsando: <UP>, <DOWN>, <UP>, <DOWN>, <ENTER> Esta contraseña no se puede cambiar y se debe usar cuando se le solicite.

Opciones de Menú

Nivel Principal	Niveles de Programación		Descripción	
STAT	W.	000-255	Combina Blanco Cálido y Blanco Frío para formar un color personalizado	
	C.			
	Z.			
DMX	D.	000-512	Selecciona la dirección de inicio DMX	
RUN	DMX		Modo DMX	
	SLAV		Modo Maestro/Esclavo	
PERS	STD.W		5 Canales: WW, CW, D, Z, ZR	
	STD.P		4 Canales: D, Macro, Z, ZR	
	UNO		1 canal: D	
SET	REST	Introducir contraseña	Valores por defecto	
	DIM	OFF	Sin curva de atenuación	
		DIM1-4	Curva de atenuador	
	DERR	BLAK	Todos los LEDs se apagan cuando se pierde la señal DMX	
		SAVE	Todos los LEDs se quedan en el último comando usado cuando se pierde la señal DMX.	
	CALE	YES	Permite cambiar la configuración de calibración	
		NO	Bloquea los cambios de calibración	
	ZOOM	BASE	Configura la posición predeterminada del zoom (movimiento completo)	
		POS.1	Establece la configuración de la posición 1 para el límite del zoom	
		POS.2	Establece la configuración de la posición 2 para el límite del zoom	
CALIB1	WH 01-05	W.	000-255	Calibración de blanco
		C.		
KEY	ON/OFF		Activa o desactiva la contraseña	
ZOOM	POS.1	000-255	Configura el valor límite de la preconfiguración del zoom	
	POS.2			

Valores DMX

UNO

Canal	Función	Valor	Porcentaje/Configuración
1	Atenuador	000 ⇔ 255	0~100%

STD.P

Canal	Función	Valor	Porcentaje/Configuración
1	Atenuador Master	000 ⇔ 255	0~100%
2	Macro	000 ⇔ 010	Sin Función
		011 ⇔ 050	Blanco 1
		051 ⇔ 080	Blanco 2
		081 ⇔ 110	Blanco 3
		111 ⇔ 140	Blanco 4
141 ⇔ 255	Blanco 5		
3	Zoom	000 ⇔ 255	0~100%
4	Reinicio del Zoom	000 ⇔ 200	Sin Función
		201 ⇔ 220	Reinicio del Zoom
		221 ⇔ 255	Sin Función

STD.W	Canal	Función	Valor	Porcentaje/Configuración
	1	Atenuador Master	000 ⇔ 255	0~100%
	2	Bianco Cálido	000 ⇔ 255	0~100%
	3	Bianco Frío	000 ⇔ 255	0~100%
	4	Zoom	000 ⇔ 255	0~100%
	5	Reinicio del Zoom	000 ⇔ 200	Sin Función
			201 ⇔ 220	Reinicio del Zoom
			221 ⇔ 255	Sin Función

À Propos de ce Manuel Le manuel de référence du COLORado™ 2 Zoom Tour (MdR) reprend des informations de base sur ce produit notamment en matière de connexions, montage, options de menu et valeurs DMX. Téléchargez le manuel d'utilisation sur www.chauvetlighting.com pour de plus amples informations.

Clause de Non-responsabilité Les informations et caractéristiques contenues dans ce manuel sont sujettes à changement sans préavis.

Consignes de Sécurité

- N'ouvrez PAS ce produit. Il ne contient aucun composant susceptible d'être réparé par l'utilisateur.
- Ne regardez PAS la source lumineuse lorsque le produit fonctionne.
- ATTENTION : le boîtier de ce produit est brûlant lors du fonctionnement.
- Montez toujours ce produit dans un endroit bien ventilé, à au moins, 20 pouces (50 cm) des surfaces adjacentes.
- Ne laissez AUCUNE source inflammable dans un rayon de 50 cm du produit lorsque celui-ci fonctionne.
- Utilisez TOUJOURS un câble de sécurité lorsque vous montez ce produit en hauteur.
- N'utilisez PAS ce produit en extérieur ou tout autre endroit où de la poussière, une chaleur excessive, de l'eau ou de l'humidité pour en affecter le fonctionnement.
- N'utilisez PAS ce produit si le boîtier, les lentilles ou les câbles vous semblent endommagés.
- Ne connectez PAS ce produit ni à un gradateur ni à un rhéostat.
- Connectez UNIQUEMENT ce produit à un circuit protégé et relié à la terre.
- En cas de sérieux problèmes de fonctionnement, arrêtez le système immédiatement.
- La température ambiante maximale supportée par ce produit est de 104° F (40° C). Ne le faites pas fonctionner à des températures plus élevées.

Contact En dehors des États-Unis, du Royaume-Uni et de l'Irlande, contactez votre fournisseur si vous avez besoin d'assistance ou de retourner votre produit. Consultez le site www.chauvetlighting.com pour trouver nos coordonnées.

Ce qui est Inclus

- Un Colorado™ Zoom Tour WW
- Un cordon d'alimentation d'entrée
- Un porte-gélatine
- Un porte-accessoires
- Un câble de sécurité
- Une fiche de garantie
- Un manuel de référence

Alimentation CA

Ce produit est doté d'une alimentation universelle prenant en charge toute tension d'entrée comprise entre 100 et 240 VCA, 50/60 Hz.

Connexion Electrique

Vous pouvez connecter jusqu'à 7 Colorado™ Zoom Tour WW à 120 VCA ou 12 unités à 230 VCA. Vous pouvez vous procurer séparément des cordons d'alimentation de raccordement.

Prise CA

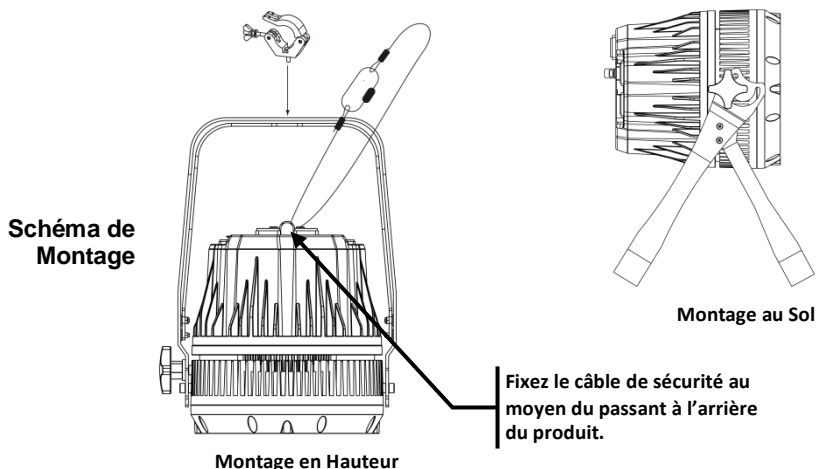
Connexion	Câble (États-Unis)	Câble (Europe)	Couleur de la Vis
Conducteur CA	Noir	Marron	Jaune/Cuivré
Neutre CA	Blanc	Bleu	Argenté
Terre CA	Vert/Jaune	Vert/Jaune	Vert

Raccordement DMX Le Colorado™ Zoom Tour WW fonctionnera avec un jeu d'orgues DMX au moyen de connexions DMX en série standard. Une introduction au DMX est à votre disposition sur www.chauvetpro.com.

Connexion DMX Le Colorado™ Zoom Tour WW utilise une connexion de données DMX standard pour ses personnalités DMX: **UNO**, **STD.P** et **STD.W**. Consultez le manuel d'utilisation pour connecter et configurer le système DMX.

Connexion Maître/Esclave Le Colorado™ Zoom Tour WW utilise une connexion de données DMX pour son mode maître/esclave. Consultez le manuel d'utilisation pour connecter et configurer le mode de fonctionnement maître/esclave.

Montage



Description du Tableau de Commandes

Bouton	Fonction
<MENU>	Permet la sortie du menu ou de la fonction en cours
<ENTER>	Permet l'affichage du menu en cours ou permet de configurer la valeur en cours dans la fonction sélectionnée
<UP>	Permet de parcourir les listes ou les menus vers le haut, dans une fonction permet d'augmenter les valeurs numériques.
<DOWN>	Permet de parcourir les listes ou les menus vers le bas, dans une fonction permet de diminuer les valeurs numériques.

Mot de Passe Une fois que cette page s'affiche, saisissez le mot de passe suivant comme suit: <UP>, <DOWN>, <UP>, <DOWN>, <ENTER> Ce mot de passe ne peut pas être modifié et doit être saisi sur demande.

Options du Menu

Niveau Principal	Niveaux de Programmation		Description	
STAT	W.	000-255	Combine blanc froid et blanc chaud pour créer des couleurs personnalisées	
	C.			
	Z.			
DMX	D.	000-512	Sélectionne l'adresse DMX de départ	
RUN	DMX		Mode DMX	
	SLAV		Mode maître/esclave	
PERS	STD.W		5 canaux : WW, CW, D, Z, ZR	
	STD.P		4 canaux : D, Macro, Z, ZR	
	UNO		1 canal : D	
SET	REST	Saisir le mot de passe	Paramètres d'usine de l'appareil	
	DIM	OFF	Pas de courbe de gradation	
		DIM1-4	Courbe de gradation	
	DERR	BLAK	Toutes les LED sont éteintes quand le signal DMX est perdu	
		SAVE	Toutes les LED sont allumées sur la dernière commande quand le signal DMX est perdu	
	CALE	YES	Permet la modification de la configuration de l'étalonnage	
		NO	Rend impossible toute modification de l'étalonnage	
	ZOOM	BASE	Définit la position par défaut du zoom (mouvement intégral)	
		POS.1	Définit la configuration de la position 1 de limite du zoom	
		POS.2	Définit la configuration de la position 2 de limite du zoom	
CALIB1	WH 01-05	W. C.	000-255	Étalonnage du blanc
KEY	ON/OFF		Active ou désactive le mot de passe	
ZOOM	POS.1 POS.2	000-255	Définit la limite de la valeur de pré réglage du zoom	

Valeurs DMX

UNO	Canal	Fonction	Valeur	Pourcentage/Configuration
	1	Gradateur	000 ⇔ 255	0~100%
STD.P	Canal	Fonction	Valeur	Pourcentage/Configuration
	1	Gradateur Maître	000 ⇔ 255	0~100%
	2	Macro	000 ⇔ 010	Pas de Fonction
			011 ⇔ 050	Blanc 1
			051 ⇔ 080	Blanc 2
			081 ⇔ 110	Blanc 3
			111 ⇔ 140	Blanc 4
	141 ⇔ 255	Blanc 5		
	3	Zoom	000 ⇔ 255	0~100%
	4	Réinitialisation du Zoom	000 ⇔ 200	Pas de Fonction
			201 ⇔ 220	Réinitialisation du Zoom
			221 ⇔ 255	Pas de Fonction

STD.W

Canal	Fonction	Valeur	Pourcentage/Configuration
1	Gradateur Maître	000 ⇔ 255	0~100%
2	Blanc Chaud	000 ⇔ 255	0~100%
3	Blanc Froid	000 ⇔ 255	0~100%
4	Zoom	000 ⇔ 255	0~100%
5	Réinitialisation du Zoom	000 ⇔ 200	Pas de Fonction
		201 ⇔ 220	Réinitialisation du Zoom
		221 ⇔ 255	Pas de Fonction

Contact Us

World Headquarters

CHAUVET®

General Information

Address: 5200 NW 108th Avenue
Sunrise, FL 33351
Voice: (954) 577-4455
Fax: (954) 741-5571
Toll free: (800) 762-1084

Technical Support

Voice: (954) 577-4455 (Press 4)
Fax: (954) 756-8015
Email: tech@chauvetlighting.com

World Wide Web

www.chauvetlighting.com

United Kingdom and Ireland

CHAUVET® Europe Ltd.

General Information

Address: Unit 1C
Brookhill Road Industrial Estate
Pinxton, Nottingham, UK
NG16 6NT
Voice: +44 (0)1773 511115
Fax: +44 (0)1773 511110

Technical Support

Email: uktech@chauvetlighting.com

World Wide Web

www.chauvetlighting.co.uk

