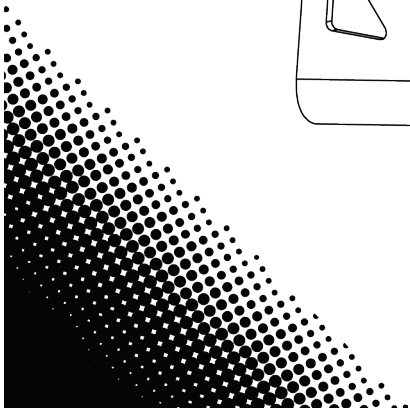
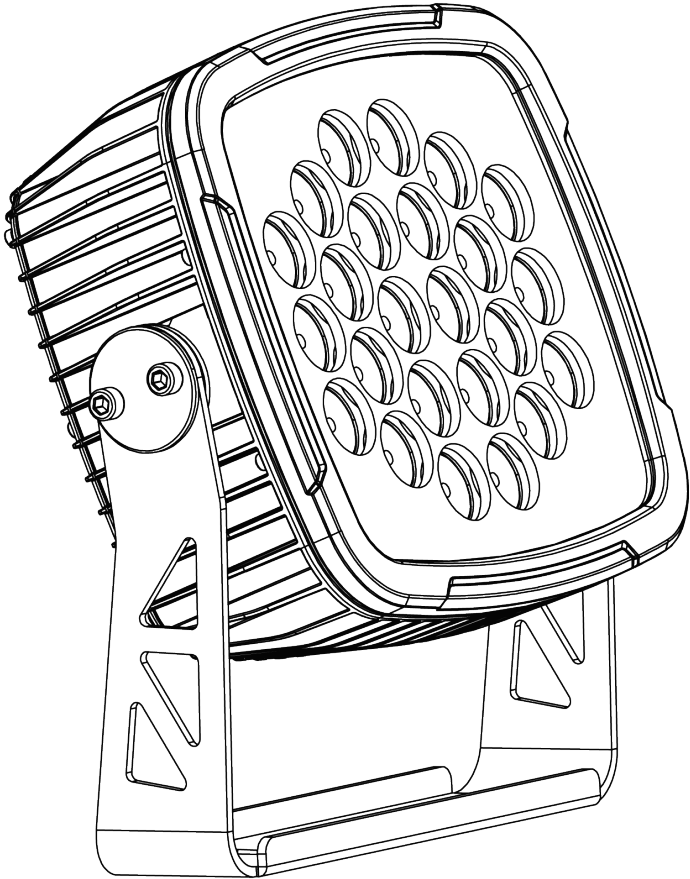


# Slim **PANEL**™ TRI **24 IP**

## Quick Reference Guide



**CHAUVET**<sup>®</sup>  
*Value • Innovation • Performance*  
It's  
**Green Thinking.**

**About This Guide**

The SlimPANEL™ TRI 24 IP Quick Reference Guide (QRG) has basic product information such as mounting, menu options, and DMX values. Download the User Manual from [www.chauvetlighting.com](http://www.chauvetlighting.com) for details.

**Disclaimer**

The information and specifications contained in this QRG are subject to change without notice.

**Safety Notes**

These Safety Notes include important information about installation, use, and maintenance.



- This product is not intended for permanent installation.
- ONLY connect this product to a grounded and protected circuit.
- Always disconnect from power before cleaning or replacing the fuse.
- DO NOT look at the light source when the product is on.
- Make sure the power cord is not crimped or damaged.
- Never disconnect this product from power cord by pulling or tugging on the cord.
- When mounting this product overhead, use a safety cable.
- DO NOT allow flammable materials close to the unit while operating.
- DO NOT touch this product when it is operating because it may be hot.



- The voltage of the outlet to which you are connecting this product must be within the range stated on the decal or rear panel of the product.
- This product is rated for outdoor use (IP65)! Do not submerge this product.
- Always mount this product in a location with adequate ventilation, at least 20 in (50 cm) from adjacent surfaces.
- Never connect this product to a dimmer or rheostat.
- Replace the fuse with the same type and rating.
- ONLY use the hanging/mounting bracket to carry this product.
- The maximum ambient temperature is 104° F (40° C). Do not operate this product at higher temperatures.
- In the event of a serious operating problem, stop using immediately.
- DO NOT open this product. It contains no user-serviceable parts.

**Contact** Outside the U.S., United Kingdom, or Ireland, contact your distributor to request support or return a product. Visit [www.chauvetlighting.com](http://www.chauvetlighting.com) for contact information.

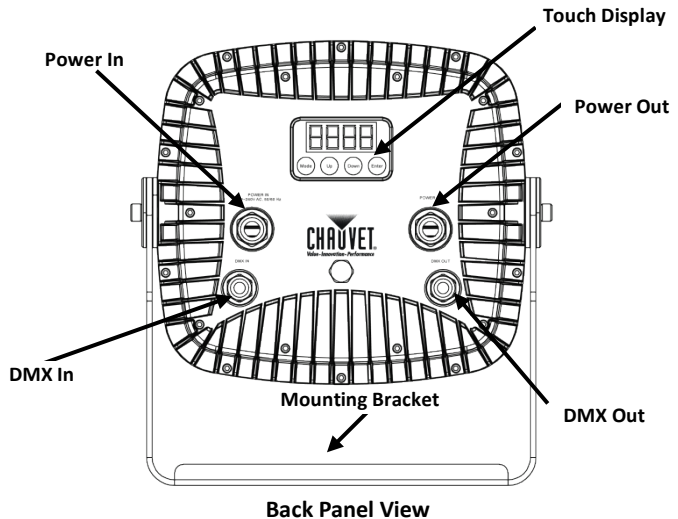
**What Is Included**

- SlimPANEL™ TRI 24 IP
- Power Cord
- Warranty Card
- Quick Reference Guide

**To Begin** Unpack your SlimPANEL™ TRI 24 IP and make sure you have received all parts in good condition. If the box or contents appear damaged, notify the carrier immediately, not CHAUVET®.

**Product Description** The SlimPANEL™ TRI 24 IP is an outdoor-rated, tri-color LED wash light with a robust, extruded aluminum housing that withstands harsh environments. An innovative, touch-sensitive digital display eliminates rubberized control buttons. Flicker-free operation makes this product ideal for photos or video.

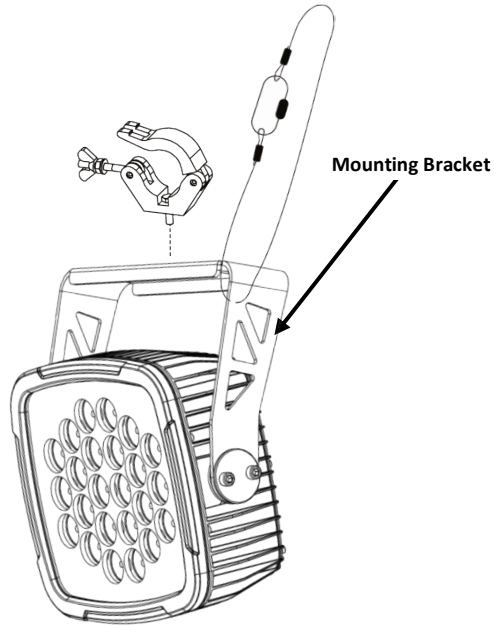
**Product Overview**



## Mounting

Before mounting this product, read the Safety Notes.

Product  
Mounting  
Diagram



## AC Power

This product has an auto-ranging power supply that can work with an input voltage range of 100–240 VAC, 50/60 Hz.

## Power Linking

You can link up to 6 SlimPANEL™ TRI 24 IP units at 120 VAC and 12 units at 230 VAC.

## Control Panel Description

Button	Function
<MENU>	Exits from the current menu or function
<UP>	Navigates upwards through the menu list and increases the numeric value when in a function
<DOWN>	Navigates downwards through the menu list and decreases the numeric value when in a function
<ENTER>	Enables the currently displayed menu or sets the currently selected value

## Menu Options

Main Level	Programming Levels		Description
DMX Address	Addr	d_1-d512	Selects DMX starting address
DMX Personalities	PRES	3CH	Selects DMX personality
		4CH	
		5CH	
		9CH	
Dimmer	DIM	OFF	Change dimmer speed
		DIM1	
		DIM2	
		DIM3	
Static Colors	C--	C1	Red
		C2	Green
		C3	Blue
		C4	Cyan
		C5	Magenta
		C6	Yellow
		C7	White
Touch Control Panel Lock	PASS	ON	Locks touch control panel
		OFF	(Password is UP, DOWN, UP, DOWN)
Custom Color Mixing	U--	r--	Red
		g--	Green
		b--	Blue
		S--	Strobe rate
Auto Programs	P--	P1	Auto program selection and speed selection
		P2	
		P3	
		P4	
		P5	
		S_1-S100	

### DMX Linking

The SlimPANEL™ TRI 24 IP can work with a DMX controller when linked by DMX serial connections. Instructions for connecting and configuring this product for DMX operation are in the User Manual.

### Starting Address

To ensure full access to all channels in each DMX mode, the highest recommended DMX address is **504**.

### Master/Slave Connection

The SlimPANEL™ TRI 24 IP uses the DMX data connection for its Master/Slave mode. See the User Manual for instructions at [www.chauvetlighting.com](http://www.chauvetlighting.com).

**DMX Values**

<b>3-CH</b>	<b>Channel</b>	<b>Function</b>	<b>Value</b>	<b>Percent/Setting</b>
	1	Red	000 ⇔ 255	0–100%
	2	Green	000 ⇔ 255	0–100%
	3	Blue	000 ⇔ 255	0–100%

<b>4-CH</b>	<b>Channel</b>	<b>Function</b>	<b>Value</b>	<b>Percent/Setting</b>
	1	Dimmer	000 ⇔ 255	0–100%
	2	Red	000 ⇔ 255	0–100%
	3	Green	000 ⇔ 255	0–100%
	4	Blue	000 ⇔ 255	0–100%

<b>5-CH</b>	<b>Channel</b>	<b>Function</b>	<b>Value</b>	<b>Percent/Setting</b>
	1	Red	000 ⇔ 255	0–100%
	2	Green	000 ⇔ 255	0–100%
	3	Blue	000 ⇔ 255	0–100%
	4	Dimmer	000 ⇔ 255	0–100%
	5	Strobe	000 ⇔ 010	No function
			011 ⇔ 255	Slow to fast

## DMX Values (cont.)

9-CH	Channel	Function	Value	Percent/Setting
	1	Dimmer	000 ⇔ 255	0–100%
	2	Red	000 ⇔ 255	0–100%
	3	Green	000 ⇔ 255	0–100%
	4	Blue	000 ⇔ 255	0–100%
	5	Color Macros	000 ⇔ 010	No function
			011 ⇔ 200	Color Macros
			201 ⇔ 205	White 1: 3200K
			206 ⇔ 210	White 2: 3400K
			211 ⇔ 215	White 3: 4200K
			216 ⇔ 220	White 4: 4900K
			221 ⇔ 225	White 5: 5600K
			226 ⇔ 230	White 6: 5900K
			231 ⇔ 235	White 7: 6500K
			236 ⇔ 240	White 8: 7200K
			241 ⇔ 245	White 9: 8000K
			246 ⇔ 250	White 10: 8500K
	251 ⇔ 255	White 11: 10000K		
	6	Strobe	000 ⇔ 009	No function
			010 ⇔ 255	0–100% (slow to fast)
	7	Auto Programs	000 ⇔ 051	No function
			052 ⇔ 101	Auto Program 1
			102 ⇔ 152	Auto Program 2
			153 ⇔ 203	Auto Program 3
			204 ⇔ 254	Auto Program 4
			255	Auto Program 5
	8	Auto Program Speed	000 ⇔ 255	Slow to fast (when CH.7 is 052–255)
	9	Dimmer Curve	000 ⇔ 051	Default speed
			052 ⇔ 101	Linear dimmer
			102 ⇔ 152	Nonlinear dimmer 1
			153 ⇔ 203	Nonlinear dimmer 2
			204 ⇔ 255	Nonlinear dimmer 3

## Acerca de Esta Guía

La Guía de Referencia Rápida (GRR) del SlimPANEL™ TRI 24 IP contiene información básica sobre el producto, como montaje, opciones de menú y valores DMX. Descargue el manual de usuario de [www.chauvetlighting.com](http://www.chauvetlighting.com) para ver los detalles.

## Exención de Responsabilidad Notas de Seguridad

La información y especificaciones contenidos en esta GRR están sujetas a cambio sin previo aviso.

Estas notas de seguridad incluyen información importante sobre el montaje, uso y mantenimiento.



- Este producto no está concebido para una instalación permanente.
- Conecte este producto SOLO a un circuito con toma de tierra y protegido.
- Desconecte siempre de la alimentación antes de la limpieza o sustitución del fusible.
- NO mire a la fuente de luz cuando el producto esté encendido.
- Asegúrese de que el cable de alimentación no está retorcido ni estropeado.
- Nunca desconecte este producto del cable de alimentación agarrando o tirando del cable.
- Cuando monte este producto en alto, use un cable de seguridad.
- NO permita la presencia de materiales inflamables cerca de la unidad cuando esté en funcionamiento.
- NO toque este producto cuando esté en funcionamiento, pues podría estar caliente.



- La tensión del enchufe al que conecte este producto ha de estar en el rango establecido en el grabado o en el panel posterior de producto.
- ¡Este producto es apto para uso en exteriores (IP65)! NO sumerja este producto.
- Monte siempre este producto en una ubicación con ventilación adecuada, al menos a 20" (50 cm) de superficies adyacentes.
- Nunca conecte este producto a un atenuador o reostato.
- Sustituya el fusible con uno del mismo tipo y categoría.
- Use SOLAMENTE los soportes de colgar/montar para mover este producto.
- La máxima temperatura ambiente es de 104° F (40° C). No haga funcionar este producto a temperaturas más altas.
- En caso de un problema grave de funcionamiento, deje de usarlo inmediatamente.
- NO abra este producto. No contiene piezas reparables por el usuario.



## Contacto

Fuera de EE.UU, Reino Unido o Irlanda, póngase en contacto con su distribuidor para solicitar asistencia o devolver el producto. Visite [www.chauvetlighting.com](http://www.chauvetlighting.com) para información de contacto.

## ¿Qué va Incluido?

- SlimPANEL™ TRI 24 IP
- Tarjeta de Garantía
- Cable de Alimentación
- Guía de Referencia Rápida

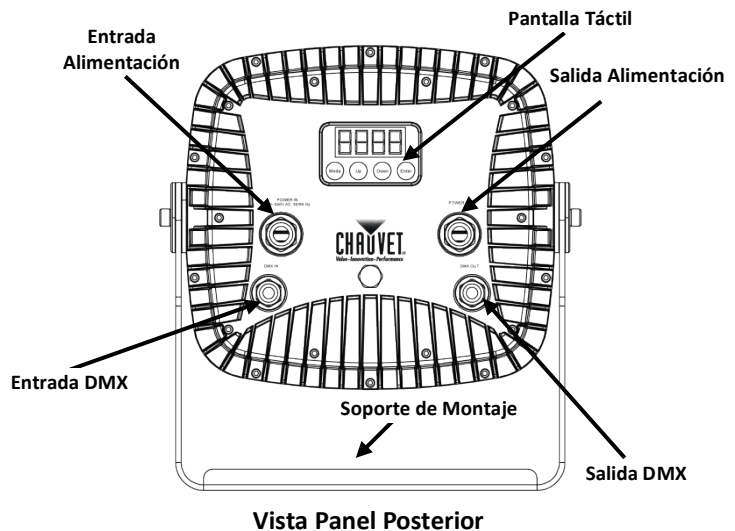
## Para Empezar

Desembale su SlimPANEL™ TRI 24 IP y asegúrese de que ha recibido todas las partes en buen estado. Si la caja o los componentes parecen dañados, notifíquese al transportista inmediatamente, no a CHAUVET®.

## Descripción del Producto

El SlimPANEL™ TRI 24 IP es un baño de luz (washlight) LED tricolor apto para exteriores, con una robusta carcasa de aluminio extruido que resiste entornos rigurosos. Su innovadora pantalla táctil digital elimina los botones de control recubiertos de caucho. Su funcionamiento sin parpadeos convierte este producto en el ideal para fotos o vídeo.

### Visión General del Producto

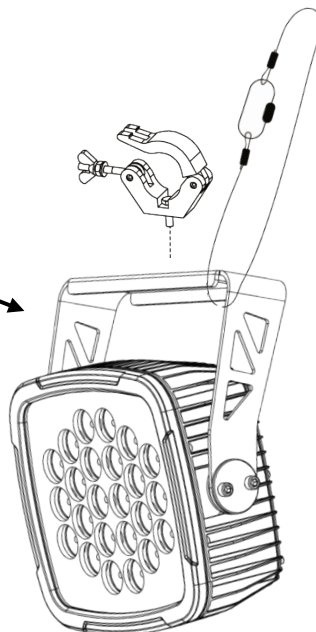


## Montaje

Antes de montar este producto, lea las Notas de Seguridad.

Diagrama  
de Montaje  
del Producto

Soporte de Montaje



## Corriente Alterna

Este producto tiene una fuente de alimentación con detección automática que puede funcionar con un rango de tensión de entrada de 100–240 VCA, 50/60 Hz.

## Alimentación en Cadena

Puede enlazar hasta 6 unidades SlimPANEL™ TRI 24 IP a 120 VCA, y 12 unidades a 230 VCA.

## Descripción del Panel de Control

Botón	Función
<MENU>	Salte del menú o función actual
<UP>	Navega hacia arriba por la lista de menú y aumenta el valor numérico cuando está en una función
<DOWN>	Navega hacia abajo por la lista de menú y disminuye el valor numérico cuando está en una función
<ENTER>	Habilita el menú actualmente en pantalla o configura el valor seleccionado actualmente

## Opciones de Menú

Nivel Principal	Niveles de Programación		Descripción
Dirección DMX	Addr	d__1-d512	Selecciona la dirección de inicio DMX
Personalidades DMX	PRES	3CH	Selecciona la personalidad DMX
		4CH	
		5CH	
		9CH	
Atenuador	DIM	OFF	Cambiar la velocidad del atenuador
		DIM1	
		DIM2	
		DIM3	
Colores Estáticos	C--	C1	Rojo
		C2	Verde
		C3	Azul
		C4	Cian
		C5	Magenta
		C6	Amarillo
		C7	Blanco
Bloqueo del Panel de Control Táctil	PASS	ON	Bloquea el panel de control táctil (La contraseña es UP, DOWN, UP, DOWN)
		OFF	
Mezcla de Color Personalizada	U--	r--	Rojo
		g--	Verde
		b--	Azul
		S--	Frecuencia de estroboscopio
Programas Automáticos	P--	P1	Selección de programa automático y selección de velocidad
		P2	
		P3	
		P4	
		P5	
		S__1-S100	

**Enlace DMX** El SlimPANEL™ TRI 24 IP puede funcionar con un controlador DMX cuando se enlaza por conexiones serie DMX. Las instrucciones para conectar y configurar este producto para funcionamiento DMX están en el Manual de Usuario.

**Dirección de Inicio** Para asegurarse acceso total a todos los canales en cada modo DMX, la dirección DMX más recomendable es **504**.

**Conexión Maestro/Esclavo** El SlimPANEL™ TRI 24 IP usa la conexión de datos DMX para su modo Maestro/Esclavo. Consulte el Manual de Usuario para ver las instrucciones.

## Valores DMX

3-C	Canal	Función	Valor	Porcentaje/Configuración
	1	Rojo	000 ⇔ 255	0-100%
	2	Verde	000 ⇔ 255	0-100%
	3	Azul	000 ⇔ 255	0-100%
4-C	Canal	Función	Valor	Porcentaje/Configuración
	1	Atenuador	000 ⇔ 255	0-100%
	2	Rojo	000 ⇔ 255	0-100%
	3	Verde	000 ⇔ 255	0-100%
	4	Azul	000 ⇔ 255	0-100%
5-C	Canal	Función	Valor	Porcentaje/Configuración
	1	Rojo	000 ⇔ 255	0-100%
	2	Verde	000 ⇔ 255	0-100%
	3	Azul	000 ⇔ 255	0-100%
	4	Atenuador	000 ⇔ 255	0-100%
	5	Estroboscopio	000 ⇔ 010	Sin función
			011 ⇔ 255	Lento a rápido

## Valores DMX (cont.)

9-C	Canal	Función	Valor	Porcentaje/Configuración
	1	Atenuador	000 ⇔ 255	0–100%
	2	Rojo	000 ⇔ 255	0–100%
	3	Verde	000 ⇔ 255	0–100%
	4	Azul	000 ⇔ 255	0–100%
	5	Macros de Color	000 ⇔ 010	Sin función
			011 ⇔ 200	Macros de color
			201 ⇔ 205	Blanco 1: 3200K
			206 ⇔ 210	Blanco 2: 3400K
			211 ⇔ 215	Blanco 3: 4200K
			216 ⇔ 220	Blanco 4: 4900K
			221 ⇔ 225	Blanco 5: 5600K
			226 ⇔ 230	Blanco 6: 5900K
			231 ⇔ 235	Blanco 7: 6500K
			236 ⇔ 240	Blanco 8: 7200K
			241 ⇔ 245	Blanco 9: 8000K
			246 ⇔ 250	Blanco 10: 8500K
	251 ⇔ 255	Blanco 11: 10000K		
	6	Estroboscopio	000 ⇔ 009	Sin función
			010 ⇔ 255	0–100% (lento a rápido)
	7	Programas Automáticos	000 ⇔ 051	Sin función
			052 ⇔ 101	Programa Automático 1
			102 ⇔ 152	Programa Automático 2
			153 ⇔ 203	Programa Automático 3
			204 ⇔ 254	Programa Automático 4
			255	Programa Automático 5
	8	Velocidad Programa Automático	000 ⇔ 255	Lento a rápido (cuando C.7 es 052–255)
	9	Curva de Atenuador	000 ⇔ 051	Velocidad predeterminada
			052 ⇔ 101	Atenuador lineal
			102 ⇔ 152	Curva de atenuación no-lineal 1
			153 ⇔ 203	Curva de atenuación no-lineal 2
			204 ⇔ 255	Curva de atenuación no-lineal 3

## À Propos de ce Manuel

Le Manuel de Référence du SlimPANEL™ TRI 24 IP (MdR) reprend des informations de base sur cet appareil notamment en matière de montage, d'options de menu et de valeurs DMX. Téléchargez le manuel d'utilisation sur [www.chauvetlighting.com](http://www.chauvetlighting.com) pour de plus amples informations.

## Clause de Non-Responsabilité

Les informations et caractéristiques contenues dans ce manuel sont sujettes à changement sans préavis.

## Consignes de Sécurité

Ces consignes concernant la sécurité reprennent d'importantes informations en matière d'installation, d'utilisation et de maintenance.



- Cet appareil n'est pas conçu pour être utilisé dans une installation permanente.
- Connectez UNIQUEMENT ce produit à un circuit protégé et relié à la terre.
- Débranchez toujours cet appareil avant de procéder à son nettoyage ou au remplacement de son fusible.
- Ne regardez PAS la source lumineuse lorsque le produit fonctionne.
- Assurez-vous que le cordon d'alimentation n'est ni tordu ni endommagé.
- Ne débranchez jamais cet appareil en tirant sur le cordon.
- Utilisez TOUJOURS un câble de sécurité lorsque vous montez cet appareil en hauteur.
- Veillez à ce qu'AUCUNE source inflammable ne se trouve à proximité de l'unité lors de son fonctionnement.
- Ne touchez PAS cet appareil lors de son fonctionnement car il pourrait s'avérer brûlant.



- La tension de la prise à laquelle vous connectez cet appareil doit être comprise dans la plage de tensions reprise sur l'étiquette de l'appareil ou à l'arrière de ce dernier.
- Cet appareil est agréé pour usage en extérieur (il répond à la norme IP65)! N'immergez pas ce produit.
- Montez toujours cet appareil dans un endroit bien ventilé, à au moins, 20 pouces (50 cm) des surfaces adjacentes.
- Ne connectez JAMAIS cet appareil ni à un gradateur ni à un rhéostat.
- Remplacez le fusible avec un de même type et même ampérage.
- Transportez/Suspendez ce produit UNIQUEMENT au moyen de la poignée dont il est doté.
- La température ambiante maximale supportée par ce produit est de 104°F (40°C). Ne le faites pas fonctionner à des températures plus élevées.
- En cas de sérieux problèmes de fonctionnement, arrêtez le système immédiatement.
- N'ouvrez PAS ce produit. Il ne contient aucun composant susceptible d'être réparé par l'utilisateur.

**Contact** En dehors des États-Unis, du Royaume-Uni et de l'Irlande, contactez votre fournisseur si vous avez besoin d'assistance ou de retourner votre produit. Consultez le site [www.chauvetlighting.com](http://www.chauvetlighting.com) pour trouver nos coordonnées.

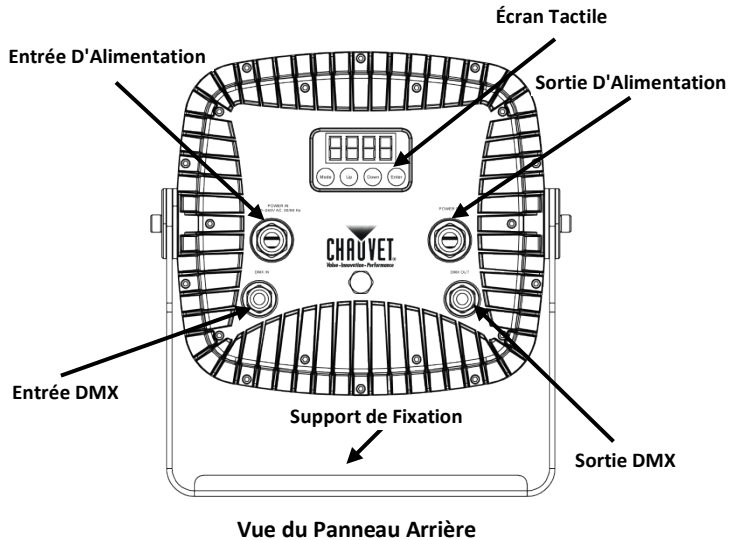
**Ce qui est Inclus**

- SlimPANEL™ TRI 24 IP MdR
- Une fiche de garantie
- Un cordon d'alimentation
- Un manuel de référence

**Débuter** Déballez le SlimPANEL™ TRI 24 IP et assurez-vous d'avoir tout reçu et en bon état. Si l'emballage ou le contenu semblait être endommagé, indiquez-le immédiatement au transporteur et non à CHAUVET®.

**Description de l'Appareil** Le SlimPANEL™ TRI 24 IP est un wash LED tricolore, pouvant être utilisé en extérieur. Il est doté d'un robuste boîtier profilé en aluminium résistant à toutes les conditions climatiques, même les plus difficiles. Un écran tactile innovateur a permis de ne plus avoir recours à des boutons de commandes en caoutchouc. Un fonctionnement sans scintillement rend cet appareil idéal pour des utilisations vidéo ou photo.

Aperçu du Produit

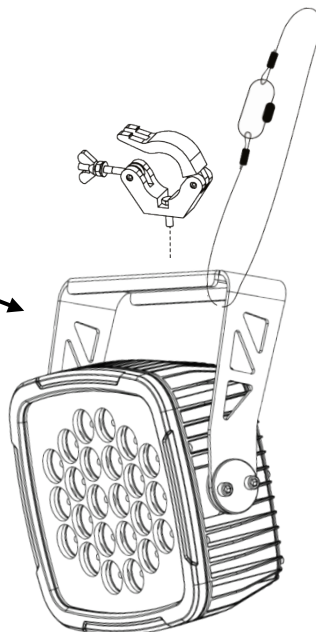


## Montage

Avant de monter cet appareil, lisez et assimilez les consignes de sécurité.

Schéma de  
Montage  
du Produit

Lyre de Suspension



## Alimentation CA

Ce produit est doté d'une alimentation universelle prenant en charge toute tension d'entrée comprise entre 100 et 240 VCA, 50/60 Hz.

## Connexion Electrique

Vous pouvez connecter jusqu'à 6 SlimPANEL™ TRI 24 IP à 120 VCA et 12 à 230 VCA.

## Description du Tableau de Commandes

Bouton	Fonction
<MENU>	Permet la sortie du menu ou de la fonction en cours
<UP>	Permet de parcourir les listes de menu vers le haut, dans une fonction permet d'augmenter les valeurs numériques
<DOWN>	Permet de parcourir les listes de menu vers le bas, dans une fonction permet de diminuer les valeurs numériques
<ENTER>	Permet l'affichage du menu en cours ou permet de configurer la valeur en cours



## Options du Menu

Niveau Principal	Niveaux de Programmation		Description
Adresse DMX	Addr	d_1-d512	Sélectionne l'adresse DMX de départ
Personnalités DMX	PRES	3CH	Sélectionne la personnalité DMX
		4CH	
		5CH	
		9CH	
Gradateur	DIM	OFF	Change la vitesse de gradation
		DIM1	
		DIM2	
		DIM3	
Couleurs Statiques	C--	C1	Rouge
		C2	Vert
		C3	Bleu
		C4	Cyan
		C5	Magenta
		C6	Jaune
		C7	Blanc
Verrouillage du Panneau de Commandes Tactile	PASS	ON	Verrouille le panneau de commandes tactile (Le mot de passe est UP, DOWN, UP, DOWN)
		OFF	
Mélange des Couleurs Personnalisé	U--	r--	Rouge
		g--	Vert
		b--	Bleu
		S--	Cadence de clignotement du stroboscope
Programmes Automatiques	P--	P1	S_1-S100 Sélections du programme automatique et de la vitesse
		P2	
		P3	
		P4	
		P5	

## Raccordement DMX

Le SlimPANEL™ TRI 24 IP peut fonctionner avec un jeu d'orgues DMX quand raccordé par des connexions DMX en série. Vous trouverez les instructions de connexion et configuration de cet appareil pour un bon fonctionnement en DMX dans le manuel d'utilisation.

### Adresse de Départ

Afin d'assurer un accès à tous les canaux dans chaque mode DMX, l'adresse DMX la plus élevée recommandée est **504**.

### Connexion Maître/Esclave

Le SlimPANEL™ TRI 24 IP utilise une connexion de données DMX pour son mode maître/esclave. Consultez les instructions dans le manuel d'utilisation.

## Valeurs DMX

3-Canaux	Canal	Fonction	Valeur	Pourcentage/Configuration
	1	Rouge	000 ⇔ 255	0-100%
	2	Vert	000 ⇔ 255	0-100%
	3	Bleu	000 ⇔ 255	0-100%

4-Canaux	Canal	Fonction	Valeur	Pourcentage/Configuration
	1	Gradateur	000 ⇔ 255	0-100%
	2	Rouge	000 ⇔ 255	0-100%
	3	Vert	000 ⇔ 255	0-100%
	4	Bleu	000 ⇔ 255	0-100%

5-Canaux	Canal	Fonction	Valeur	Pourcentage/Configuration
	1	Rouge	000 ⇔ 255	0-100%
	2	Vert	000 ⇔ 255	0-100%
	3	Bleu	000 ⇔ 255	0-100%
	4	Gradateur	000 ⇔ 255	0-100%
	5	Stroboscope	000 ⇔ 010	Pas de fonction
			011 ⇔ 255	Lent à rapide

## Valeurs DMX (cont.)

9-Canaux	Canal	Fonction	Valeur	Pourcentage/Configuration
	1	Gradateur	000 ⇔ 255	0–100%
	2	Rouge	000 ⇔ 255	0–100%
	3	Vert	000 ⇔ 255	0–100%
	4	Bleu	000 ⇔ 255	0–100%
	5	Macros de Couleur	000 ⇔ 010	Pas de fonction
			011 ⇔ 200	Macros de couleur
			201 ⇔ 205	Blanc 1: 3 200 K
			206 ⇔ 210	Blanc 2: 3 400 K
			211 ⇔ 215	Blanc 3: 4 200 K
			216 ⇔ 220	Blanc 4: 4 900 K
			221 ⇔ 225	Blanc 5: 5 600 K
			226 ⇔ 230	Blanc 6: 5 900 K
			231 ⇔ 235	Blanc 7: 6 500 K
			236 ⇔ 240	Blanc 8: 7 200 K
			241 ⇔ 245	Blanc 9: 8 000 K
			246 ⇔ 250	Blanc 10: 8 500 K
	251 ⇔ 255	Blanc 11: 10 000 K		
	6	Stroboscope	000 ⇔ 009	Pas de fonction
			010 ⇔ 255	0–100% (lent à rapide)
	7	Programmes Automatiques	000 ⇔ 051	Pas de fonction
			052 ⇔ 101	Programmes automatiques 1
			102 ⇔ 152	Programmes automatiques 2
			153 ⇔ 203	Programmes automatiques 3
			204 ⇔ 254	Programmes automatiques 4
		255	Programmes automatiques 5	
	8	Vitesse du Programme Automatique	000 ⇔ 255	Lent à rapide (quand le canal 7 est entre 052–255)
	9	Courbe de Gradation	000 ⇔ 051	Vitesse par défaut
			052 ⇔ 101	Gradateur linéaire
			102 ⇔ 152	Gradateur non linéaire 1
			153 ⇔ 203	Gradateur non linéaire 2
		204 ⇔ 255	Gradateur non linéaire 3	

## Über Diese Schnellan- leitung

In der Schnellanleitung des SlimPANEL™ TRI 24 IP finden Sie die wesentlichen Produktinformationen, wie etwa über die Montage, Menüoptionen und DMX-Werte des Geräts. Laden Sie für weiterführende Informationen unter [www.chauvetlighting.com](http://www.chauvetlighting.com) das Benutzerhandbuch herunter.

## Haftungsausschluss

Die Informationen und Spezifikationen dieser Anleitung können ohne vorherige Ankündigung geändert werden.

## Sicherheits- hinweise

Diese Sicherheitshinweise enthalten wichtige Informationen über die Montage, Verwendung und Wartung des Geräts.



- Dieses Produkt eignet sich nicht für eine permanente Installation.
- SCHLIESSEN Sie dieses Produkt nur an einen mit der Masse verbundenen und abgesicherten Stromkreislauf an.
- Trennen Sie das Gerät von der Stromquelle, bevor Sie es reinigen oder die Sicherung auswechseln.
- NIEMALS in die Lichtquelle schauen, während das Gerät eingeschaltet ist.
- Stellen Sie sicher, dass das Netzkabel nicht gequetscht oder beschädigt ist.
- Ziehen Sie beim Trennen des Geräts von der Stromversorgung nie am Kabel.
- Bei Montage über Kopf immer ein Sicherungsseil verwenden.
- KEINE entflammaren Materialien während des Betriebs in der Nähe des Geräts lagern.
- NIEMALS während des Betriebs das Gehäuse berühren, da dies sehr heiß wird.



- Die Spannung der Schuko-Steckdose, an die Sie das Gerät anschließen, muss sich innerhalb des Spannungsbereiches befinden, der auf dem Hinweisschild oder dem rückwärtigen Bedienfeld des Geräts angegeben ist.
- Dieses Gerät darf nur im Außenbereich verwendet werden (IP65). Dieses Gerät nicht unter Wasser tauchen.
- Installieren Sie das Gerät an einem Ort mit ausreichender Belüftung und mit einem Abstand von 50 cm zu den angrenzenden Flächen.
- Schließen Sie dieses Gerät niemals an einen Dimmer oder Regelwiderstand an.
- Achten Sie beim Auswechseln der Sicherung darauf, den gleichen Typ mit den gleichen Werten zu verwenden.
- Das Gerät NUR an den Hänge-/Befestigungsbügeln tragen.
- Die maximal zulässige Umgebungstemperatur beträgt 40°C. Nehmen Sie das Gerät nicht bei höheren Temperaturen in Betrieb.
- Bei ernsthaften Betriebsproblemen stoppen Sie umgehend die Verwendung des Geräts.
- Dieses Gerät NICHT öffnen. Die eingebauten Komponenten sind für den Kunden wartungsfrei.

**Kontakt** Kunden außerhalb der USA, GB oder Irland wenden sich an ihren Lieferanten, um den Kundendienst in Anspruch zu nehmen oder ein Gerät zurückzuschicken. Kontaktinformationen finden Sie unter [www.chauvetlighting.com](http://www.chauvetlighting.com).

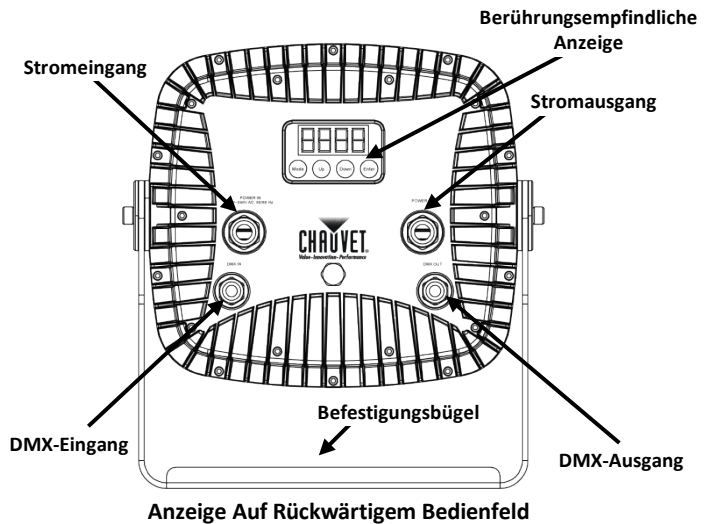
**Packungs-  
inhalt**

- SlimPANEL™ TRI 24 IP
- Garantiekarte
- Netzkabel
- Schnellanleitung

**Start** Packen Sie den SlimPANEL™ TRI 24 IP aus und überprüfen Sie, ob Sie alle Teile ohne Beschädigung erhalten haben. Wenn die Verpackung beschädigt ist, benachrichtigen Sie umgehend das Transportunternehmen, nicht jedoch CHAUVET®.

**Produktbe-  
schreibung** Der SlimPANEL™ TRI 24 IP ist ein für den Außenbereich konzipierter Tri-Color LED-Wash-Effekt mit einem robusten, stranggepressten Aluminiumgehäuse, der das Gerät vor rauen Witterungsbedingungen schützt. Eine innovative, berührungsempfindliche digitale Anzeige eliminiert gummierte Steuerungstasten. Durch seinen flimmerfreien Betrieb eignet sich das Gerät ideal für Fotos oder Video.

**Produktüberblick**

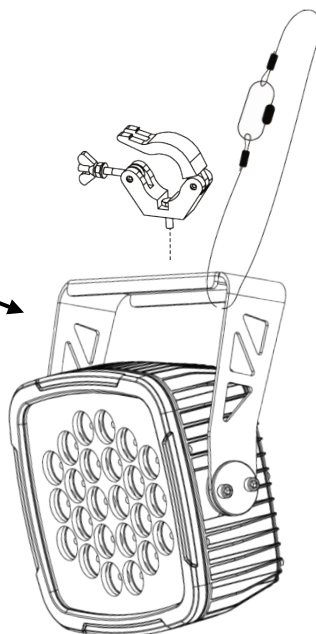


## Montage

Lesen Sie vor der Montage dieses Geräts die Sicherheitshinweise durch.

Diagramm Geräte-  
Montage

Befestigungsbügel



## Wechselstrom

Dieses Gerät verfügt über ein Vorschaltgerät, das automatisch die anliegende Spannung erkennt, sobald der Netzstecker in die Schuko-Steckdose gesteckt wird, und kann mit einer Eingangsspannung von 100–240 V AC, 50/60 Hz arbeiten.

## Reihenschaltung der Geräte

Sie können bis zu 6 SlimPANEL™ TRI 24 IP-Geräte bei 120 V AC und 12 Geräte bei 230 V AC in Reihe schalten.

## Beschreibung des Bedienfeldes Lesen

Taste	Funktion
<MENU>	Damit verlassen Sie das aktuelle Menü oder die Funktion
<UP>	Damit navigieren Sie sich durch die Menüpunkte nach oben und erhöhen den numerischen Wert der entsprechenden Funktionen
<DOWN>	Damit navigieren Sie sich durch die Menüpunkte nach unten und verringern den numerischen Wert der entsprechenden Funktionen
<ENTER>	Damit wird das aktuelle Menü angezeigt oder der aktuell ausgewählte Wert eingestellt

## Menüoptionen

Hauptebene	Programmirebenen		Beschreibung
DMX-Adresse	Addr	d__1-d512	Wählt die DMX-Startadresse aus.
DMX-Modi	PRES	3CH	Wählt den DMX-Modus aus
		4CH	
		5CH	
		9CH	
Dimmer	DIM	OFF	Dimmergeschwindigkeit ändern
		DIM1	
		DIM2	
		DIM3	
Statische Farben	C--	C1	Rot
		C2	Grün
		C3	Blau
		C4	Kobaltblau
		C5	Magenta
		C6	Gelb
		C7	Weiß
Sperrung des Berührungsempfindlichen Bedienfeldes	PASS	ON	Sperrt das berührungsempfindliche Bedienfeld (Kennwort lautet UP, DOWN, UP, DOWN)
		OFF	
Benutzerdefinierte Farbmischung	U--	r--	Rot
		g--	Grün
		b--	Blau
		S--	Blitzgeschwindigkeit (Stroboskop)
Auto-Programme	P--	P1	Auswahl Auto-Programm und Geschwindigkeit
		P2	
		P3	
		P4	
		P5	
		S__1-S100	

### DMX-Verbindung

Der SlimPANEL™ TRI 24 IP kann mit einem DMX-Controller betrieben werden, wenn eine DMX-Reihenschaltung zum Einsatz kommt. Anweisungen zum Zusammenschluss und der Konfiguration dieses Geräts für den Betrieb im DMX-Modus finden Sie im Benutzerhandbuch.

### Startadresse

Um einen vollständigen Zugang zu allen Kanälen in jedem DMX-Modus zu gewährleisten, beträgt die höchste empfohlene DMX-Adresse **504**.

### Master/Slave-Schaltung

Der SlimPANEL™ TRI 24 IP verwendet für seinen Master/Slave-Modus eine DMX-Datenverbindung. Anweisungen finden Sie im Benutzerhandbuch.

**DMX-Werte**

<b>3-Kanäle</b>	<b>Kanal</b>	<b>Funktion</b>	<b>Wert</b>	<b>Prozent/Einstellung</b>
	1	Rot	000 ⇔ 255	0 bis 100%
	2	Grün	000 ⇔ 255	0 bis 100%
	3	Blau	000 ⇔ 255	0 bis 100%

<b>4-Kanäle</b>	<b>Kanal</b>	<b>Funktion</b>	<b>Wert</b>	<b>Prozent/Einstellung</b>
	1	Dimmer	000 ⇔ 255	0 bis 100%
	2	Rot	000 ⇔ 255	0 bis 100%
	3	Grün	000 ⇔ 255	0 bis 100%
	4	Blau	000 ⇔ 255	0 bis 100%

<b>5-Kanäle</b>	<b>Kanal</b>	<b>Funktion</b>	<b>Wert</b>	<b>Prozent/Einstellung</b>
	1	Rot	000 ⇔ 255	0 bis 100%
	2	Grün	000 ⇔ 255	0 bis 100%
	3	Blau	000 ⇔ 255	0 bis 100%
	4	Dimmer	000 ⇔ 255	0 bis 100%
	5	Stroboskop	000 ⇔ 010	Keine Funktion
			011 ⇔ 255	Langsam bis schnell



## DMX-Werte (Fort.)

9-Kanäle	Kanal	Funktion	Wert	Prozent/Einstellung
	1	<b>Dimmer</b>	000 ⇔ 255	0 bis 100%
	2	<b>Rot</b>	000 ⇔ 255	0 bis 100%
	3	<b>Grün</b>	000 ⇔ 255	0 bis 100%
	4	<b>Blau</b>	000 ⇔ 255	0 bis 100%
	5	<b>Farbtöne</b>	000 ⇔ 010	Keine Funktion
			011 ⇔ 200	Farbtöne
			201 ⇔ 205	Weiß 1: 3200K
			206 ⇔ 210	Weiß 2: 3400K
			211 ⇔ 215	Weiß 3: 4200K
			216 ⇔ 220	Weiß 4: 4900K
			221 ⇔ 225	Weiß 5: 5600K
			226 ⇔ 230	Weiß 6: 5900K
			231 ⇔ 235	Weiß 7: 6500K
			236 ⇔ 240	Weiß 8: 7200K
			241 ⇔ 245	Weiß 9: 8000K
	246 ⇔ 250	Weiß 10: 8500K		
	251 ⇔ 255	Weiß 11: 10000K		
	6	<b>Stroboskop</b>	000 ⇔ 009	Keine Funktion
			010 ⇔ 255	0–100% (von langsam nach schnell)
	7	<b>Auto-Programme</b>	000 ⇔ 051	Keine Funktion
			052 ⇔ 101	Auto-Programm 1
			102 ⇔ 152	Auto-Programm 2
			153 ⇔ 203	Auto-Programm 3
			204 ⇔ 254	Auto-Programm 4
		255	Auto-Programm 5	
	8	<b>Geschwindigkeit des Auto-Programms</b>	000 ⇔ 255	Von langsam nach schnell (wenn Kanal 7 --> 052–255 ist)
	9	<b>Dimmerkurve</b>	000 ⇔ 051	Standardgeschwindigkeit
			052 ⇔ 101	Linearer Dimmer
			102 ⇔ 152	Nichtlinearer Dimmer 1
			153 ⇔ 203	Nichtlinearer Dimmer 2
			204 ⇔ 255	Nichtlinearer Dimmer 3

**Sobre Este Guia** O Guia de Referência Rápida (GRR) do SlimPANEL™ TRI 24 IP contém informações básicas sobre o produto tais como instalação, opções de menu e valores DMX. Transfira o Manual de Utilizador de [www.chauvetlighting.com](http://www.chauvetlighting.com) para obter informações.

**Exclusão de Responsabilidade** As informações e especificações contidas neste GRR estão sujeitas a alteração sem aviso prévio.

**Instruções de Segurança** Estas Instruções de Segurança incluem informações importantes sobre a instalação, utilização e manutenção.



- Este produto não se destina à instalação permanente.
- Ligue este produto APENAS a um circuito protegido e ligado à terra.
- Desligue-o sempre da alimentação antes da limpeza ou substituição do fusível.
- NÃO olhe para a fonte de luz quando o produto está ligado.
- Certifique-se de que o cabo de alimentação não está desgastado nem danificado.
- Nunca desligue este produto da alimentação ao puxar ou esticar o cabo de alimentação.
- Numa instalação suspensa deste produto, utilize sempre um cabo de segurança.
- NÃO permita a presença de materiais inflamáveis junto da unidade durante o seu funcionamento.
- NÃO toque neste produto aquando do funcionamento do mesmo, pois poderá estar quente.



- A tensão da tomada à qual irá ligar este produto deve estar no intervalo indicado no autocolante ou painel posterior do produto.
- Este produto está classificado para utilização exterior (IP65)! Não submerja este produto.
- Instale sempre este produto num local com ventilação adequada, a pelo menos 50 cm (20 pol.) das superfícies adjacentes.
- Nunca ligue este produto a um regulador da intensidade da luz nem a um reóstato.
- Substitua o fusível por um do mesmo tipo e classificação.
- Transporte este produto APENAS com suportes de montagem/suspensão.
- A temperatura máxima ambiente é 40 °C (104 °F). Não utilize este produto em ambientes com temperaturas superiores.
- Em caso de um problema de funcionamento grave, pare a utilização imediatamente.
- NÃO abra este produto. Não contém quaisquer peças passíveis de manutenção.

**Contacto**

Fora dos E.U.A., Reino Unido ou Irlanda, entre em contacto com o seu distribuidor para solicitar assistência ou devolver um produto. Aceda a [www.chauvetlighting.com](http://www.chauvetlighting.com) para obter informações de contacto.

**Conteúdo**

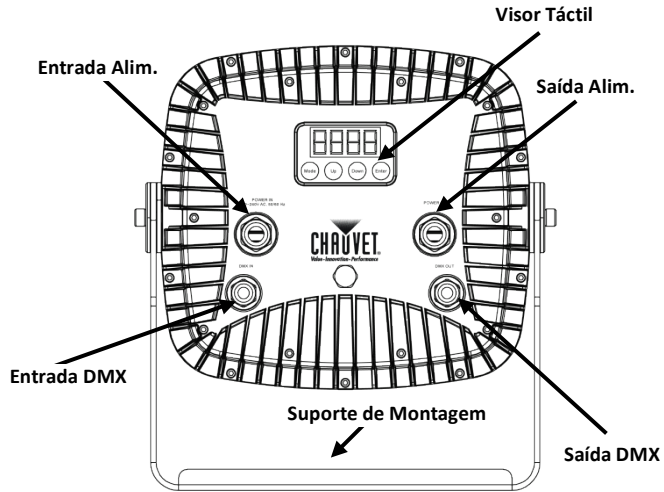
- SlimPANEL™ TRI 24 IP
- Cartão de garantia
- Cabo de alimentação
- Guia de referência rápida

**Para Começar**

Desembale o SlimPANEL™ TRI 24 IP e certifique-se de que recebeu todas as peças em boas condições. Se a caixa ou conteúdos aparentarem estar danificados, notifique imediatamente a transportadora e não a CHAUVET®.

**Descrição do Produto**

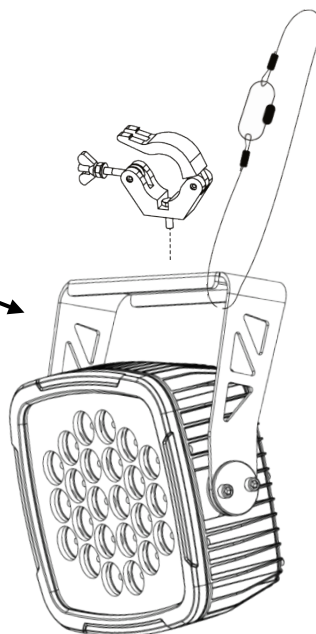
O SlimPANEL™ TRI 24 IP é uma fonte de luz com LEDs tricolor classificada para o exterior com uma estrutura robusta em alumínio perfilado que suporta ambientes adversos. Um inovador visor táctil digital ilumina os botões de controlo de borracha. O seu funcionamento sem cintilação torna este produto ideal para fotografias ou vídeos.

**Descrição Geral do Produto****Vista Posterior do Painel**

**Instalação** Antes de instalar este produto, leia as Instruções de Segurança.

Diagrama de  
Instalação do  
Produto

Suporte de Montagem



## Alimentação CA

Este produto possui uma fonte de alimentação de intervalo automático que pode funcionar num intervalo de tensão de entrada de 100–240 VCA, 50/60 Hz.

## Interligação de Alimentação

Podem ligar até 6 unidades SlimPANEL™ TRI 24 IP e 12 unidades a 230 VCA.

## Descrição do Painel de Controlo

Botão	Função
<MENU>	Sai da função ou menu actual
<UP>	Desloca-se para cima na lista de menus e aumenta o valor numérico numa função
<DOWN>	Desloca-se para baixo na lista de menus e diminui o valor numérico numa função
<ENTER>	Activa o menu exibido actualmente ou define o valor seleccionado actualmente

## Opções de Menu

Nível Principal	Níveis de Programação		Descrição
Endereço DMX	Addr	d_1-d512	Selecciona o endereço de arranque de DMX
Personalizações DMX	PRES	3CH	Selecciona a personalização DMX
		4CH	
		5CH	
		9CH	
Regulador da Intensidade da Luz	DIM	OFF	Alterar a velocidade do regulador da intensidade da luz
		DIM1	
		DIM2	
		DIM3	
Cores Estáticas	C--	C1	Vermelho
		C2	Verde
		C3	Azul
		C4	Ciano
		C5	Magenta
		C6	Amarelo
		C7	Branco
Bloqueio do Painel de Controlo Táctil	PASS	ON	Bloqueia o painel de controlo táctil (A palavra-passe é UP, DOWN, UP, DOWN)
		OFF	
Mistura Personalizada de Cores	U--	r--	Vermelho
		g--	Verde
		b--	Azul
		S--	Taxa do sinal de validação
Programas Automáticos	P--	P1	Seleccção do programa automático e seleccção da velocidade
		P2	
		P3	
		P4	
		P5	
		S_1-S100	

### Interligação DMX

O SlimPANEL™ TRI 24 IP pode trabalhar com um controlador DMX quando se encontra ligado a ligações da série DMX. As instruções para a ligação e configuração deste produto para a operação DMX encontram-se no Manual de Utilizador.

### Endereço de Arranque Ligação Principal/Secundária

Para garantir um acesso total a todos os canais em cada modo DMX, o endereço DMX mais elevado recomendado é **504**.

O SlimPANEL™ TRI 24 IP utiliza a ligação de dados DMX para o seu modo Principal/Secundário. Consulte o Manual de Utilizador para obter instruções.

## Valores DMX

3-Canais	Canal	Função	Valor	Porcentagem/Definição
	1	Vermelho	000 ⇔ 255	0–100%
	2	Verde	000 ⇔ 255	0–100%
	3	Azul	000 ⇔ 255	0–100%

4-Canais	Canal	Função	Valor	Porcentagem/Definição
	1	Regulador da Intensidade da Luz	000 ⇔ 255	0–100%
	2	Vermelho	000 ⇔ 255	0–100%
	3	Verde	000 ⇔ 255	0–100%
	4	Azul	000 ⇔ 255	0–100%

5-Canais	Canal	Função	Valor	Porcentagem/Definição
	1	Vermelho	000 ⇔ 255	0–100%
	2	Verde	000 ⇔ 255	0–100%
	3	Azul	000 ⇔ 255	0–100%
	4	Regulador da Intensidade da Luz	000 ⇔ 255	0–100%
	5	Strobe	000 ⇔ 010	Sem função
011 ⇔ 255			Rápida e lenta	

## Valores DMX (cont.)

9-Canais	Canal	Função	Valor	Porcentagem/Definição
	1	Regulador da Intensidade da Luz	000 ⇔ 255	0–100%
	2	Vermelho	000 ⇔ 255	0–100%
	3	Verde	000 ⇔ 255	0–100%
	4	Azul	000 ⇔ 255	0–100%
	5	Macros de Cores	000 ⇔ 010	Sem função
			011 ⇔ 200	Macros de cores
			201 ⇔ 205	Branco 1: 3200K
			206 ⇔ 210	Branco 2: 3400K
			211 ⇔ 215	Branco 3: 4200K
			216 ⇔ 220	Branco 4: 4900K
			221 ⇔ 225	Branco 5: 5600K
			226 ⇔ 230	Branco 6: 5900K
			231 ⇔ 235	Branco 7: 6500K
			236 ⇔ 240	Branco 8: 7200K
			241 ⇔ 245	Branco 9: 8000K
	246 ⇔ 250	Branco 10: 8500K		
	251 ⇔ 255	Branco 11: 10000K		
	6	Sinal de Validação	000 ⇔ 009	Sem função
			010 ⇔ 255	0–100% (lento para rápido)
	7	Programas Automáticos	000 ⇔ 051	Sem função
			052 ⇔ 101	Programa automático 1
			102 ⇔ 152	Programa automático 2
			153 ⇔ 203	Programa automático 3
			204 ⇔ 254	Programa automático 4
		255	Programa automático 5	
	8	Velocidade do Programa Automático	000 ⇔ 255	Lento para rápido (quando o CH.7 é 052–255)
	9	Curva do Regulador da Intensidade da Luz	000 ⇔ 051	Velocidade predefinida
			052 ⇔ 101	Regulador da intensidade da luz linear
			102 ⇔ 152	Regulador da intensidade da luz não linear 1
			153 ⇔ 203	Regulador da intensidade da luz não linear 2
			204 ⇔ 255	Regulador da intensidade da luz não linear 3

## Informazioni sulla Guida

La Guida Rapida di SlimPANEL™ TRI 24 IP contiene informazioni di base sul prodotto quali montaggio, opzioni menù e valori DMX. Per maggiori dettagli, scaricare il Manuale Utente dal sito [www.chauvetlighting.com](http://www.chauvetlighting.com)

## Esclusione di Responsabilità

Le informazioni e le specifiche contenute in questa guida possono essere modificate senza preavviso.

## Note di Sicurezza

Le Note di Sicurezza includono informazioni importanti sull'installazione, l'uso e la manutenzione.



- Questa apparecchiatura non è progettata per installazione permanente.
- Collegare questa unità SOLTANTO ad un circuito dotato di messa a terra e protetto.
- Prima di effettuare la pulizia o sostituire il fusibile, scollegare sempre l'unità dall'alimentazione elettrica.
- NON guardare la sorgente luminosa quando l'unità è in funzione.
- Assicurarsi che il cavo di alimentazione non sia piegato o danneggiato.
- Non scollegare mai questa apparecchiatura dall'alimentazione elettrica tirando o stratonando il cavo.
- Per il montaggio in alto dell'unità utilizzare SEMPRE un cavo di sicurezza.
- NON collocare materiale infiammabile vicino all'unità mentre è in funzione.
- NON toccare l'unità durante il funzionamento perché potrebbe essere molto calda.



- La tensione della presa a muro cui si collega l'apparecchiatura deve trovarsi entro il campo specificato sull'etichetta o sul pannello posteriore.
- Questa unità è adatta all'uso in esterni (IP65)! Non immergere l'unità in acqua.
- Montare sempre l'unità in posizione ben ventilata, ad almeno 50 cm. (20") da qualsiasi superficie.
- Non collegare mai ad un dimmer o ad un reostato
- Sostituire il fusibile con un altro dello stesso tipo e classe.
- Prendere e trasportare l'unità SOLTANTO dalla staffa per il montaggio sospeso.
- Massima temperatura ambiente ammessa: 40 °C (104 °F). Non utilizzare l'apparecchiatura a temperature superiori.
- In caso di gravi problemi di funzionamento sospendere immediatamente l'utilizzo.
- NON aprire l'unità. Non contiene parti riparabili dall'utente.



## Contatti

Per richiedere assistenza o restituire l'apparecchiatura, al di fuori di Stati Uniti, Regno Unito o Irlanda, contattare il distributore locale. Per informazioni sui contatti, visitare il sito Web [www.chauvetlighting.com](http://www.chauvetlighting.com).

## Che Cosa è Incluso

- Guida Rapida SlimPANEL™ TRI 24 IP
- Scheda di garanzia
- Cavo di alimentazione
- Guida Rapida

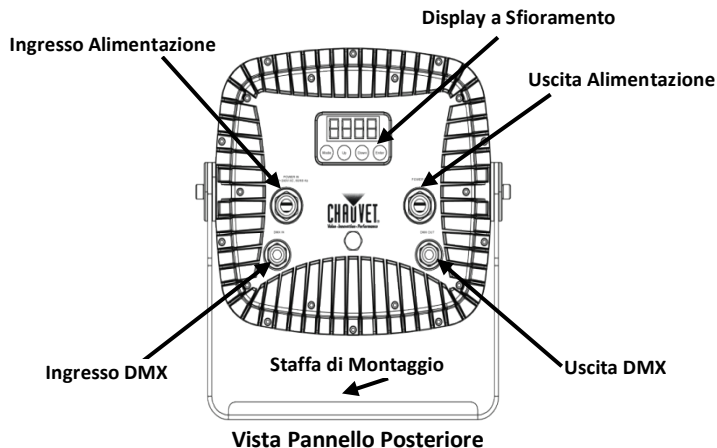
## Per Iniziare

Disimballare SlimPANEL™ TRI 24 IP ed accertarsi di aver ricevuto tutti i componenti integri. Se l'imballo appare danneggiato, farlo immediatamente presente al trasportatore e non a CHAUVET®.

## Descrizione del Prodotto

SlimPANEL™ TRI 24 IP è un proiettore wash con LED a tre colori adatto per esterni, con contenitore in alluminio estruso in grado di resistere alle condizioni ambientali più avverse. Un innovativo display digitale a sfioramento sostituisce i pulsanti di controllo in gomma. Il funzionamento privo di sfarfallio rende l'unità ideale per foto o video.

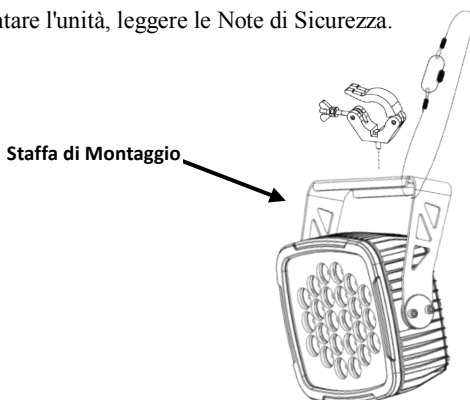
## Informazioni Generali



## Montaggio

Prima di montare l'unità, leggere le Note di Sicurezza.

## Schema di Montaggio Dell'unità



**Alimentazione CA** Questa apparecchiatura è dotata di alimentatore a commutazione automatica con tensione in ingresso di 100–240 V CC - 50/60 Hz.

**Collegamento** È possibile collegare fino a 6 unità SlimPANEL™ TRI 24 IP a 120 V CA o 12 unità a 230 V CA.

## Descrizione del Pannello di Controllo

Pulsante	Funzione
<MENU>	Consente di uscire dal menù o dalla funzione corrente
<UP>	Consente di spostarsi verso l'alto nell'elenco menù e di aumentare il valore numerico all'interno di una funzione
<DOWN>	Consente di spostarsi verso il basso nell'elenco menù e di diminuire il valore numerico all'interno di una funzione
<ENTER>	Consente di attivare il menù visualizzato o impostare il valore selezionato

## Opzioni del Menù

Livello Principale	Livelli di Programmazione		Descrizione
Indirizzo DMX	Addr	d_1-d512	Seleziona gli indirizzi iniziali DMX
Funzioni DMX	PRES	3CH	Seleziona la funzione DMX
		4CH	
		5CH	
		9CH	
Dimmer	DIM	OFF	Variazione velocità dimmer
		DIM1	
		DIM2	
		DIM3	
Colori Statici	C--	C1	Rosso
		C2	Verde
		C3	Blu
		C4	Ciano
		C5	Magenta
		C6	Giallo
		C7	Bianco
Blocco Pannello di Controllo a Sfioreamento	PASS	ON	Blocca il pannello di controllo a sfioramento (La Password è UP, DOWN, UP, DOWN)
		OFF	
Mixaggio Colore Personalizzato	U--	r--	Rosso
		g--	Verde
		b--	Blu
		S--	Frequenza dello stroboscopio
Programmi Auto	P--	P1	S_1-S100 Selezione programma automatico e velocità
		P2	
		P3	
		P4	
		P5	

**Collegamento DMX** SlimPANEL™ TRI 24 IP può funzionare con un controller DMX quando collegato tramite connessioni seriali DMX. Le istruzioni per il collegamento e la configurazione di questa unità sono contenute nel Manuale Utente.

**Indirizzo Iniziale** Per assicurare il completo accesso a tutti i canali in ciascuna modalità DMX, l'indirizzo maggiormente raccomandato è **504**.

**Collegamento Master/Slave** In modalità Master/Slave, SlimPANEL™ TRI 24 IP utilizza il collegamento dati DMX. Per le istruzioni, fare riferimento al Manuale Utente.

## Valori DMX

3-CH	Canale	Funzione	Valore	Percentuale/Impostazione
	1	Rosso	000 ⇔ 255	0–100%
	2	Verde	000 ⇔ 255	0–100%
	3	Blu	000 ⇔ 255	0–100%

4-CH	Canale	Funzione	Valore	Percentuale/Impostazione
	1	Dimmer	000 ⇔ 255	0–100%
	2	Rosso	000 ⇔ 255	0–100%
	3	Verde	000 ⇔ 255	0–100%
	4	Blu	000 ⇔ 255	0–100%

5-CH	Canale	Funzione	Valore	Percentuale/Impostazione
	1	Rosso	000 ⇔ 255	0–100%
	2	Verde	000 ⇔ 255	0–100%
	3	Blu	000 ⇔ 255	0–100%
	4	Dimmer	000 ⇔ 255	0–100%
	5	Strobo	000 ⇔ 010	Nessuna funzione
			011 ⇔ 255	Veloce a lento

## Valori DMX (cont.)

9-CH	Canale	Funzione	Valore	Percentuale/Impostazione
	1	Dimmer	000 ⇔ 255	0–100%
	2	Rosso	000 ⇔ 255	0–100%
	3	Verde	000 ⇔ 255	0–100%
	4	Blu	000 ⇔ 255	0–100%
	5	Macro Colore	000 ⇔ 010	Nessuna funzione
			011 ⇔ 200	Macro colore
			201 ⇔ 205	Bianco 1: 3.200 °K
			206 ⇔ 210	Bianco 2: 3.400 °K
			211 ⇔ 215	Bianco 3: 4.200 °K
			216 ⇔ 220	Bianco 4: 4.900 °K
			221 ⇔ 225	Bianco 5: 5.600 °K
			226 ⇔ 230	Bianco 6: 5.900 °K
			231 ⇔ 235	Bianco 7: 6.500 °K
			236 ⇔ 240	Bianco 8: 7.200 °K
			241 ⇔ 245	Bianco 9: 8.000 °K
	246 ⇔ 250	Bianco 10: 8.500 °K		
	251 ⇔ 255	Bianco 11: 10.000 °K		
	6	Stroboscopio	000 ⇔ 009	Nessuna funzione
			010 ⇔ 255	0–100% (lento-veloce)
	7	Programmi Auto	000 ⇔ 051	Nessuna funzione
			052 ⇔ 101	Programma automatico 1
			102 ⇔ 152	Programma automatico 2
			153 ⇔ 203	Programma automatico 3
			204 ⇔ 254	Programma automatico 4
			255	Programma automatico 5
	8	Velocità Programma Auto	000 ⇔ 255	Da lento a veloce (quando il can. 7 è 052–255)
	9	Curva Dimmer	000 ⇔ 051	Velocità preimpostata
			052 ⇔ 101	Dimmer lineare
			102 ⇔ 152	Dimmer 1 non lineare
			153 ⇔ 203	Dimmer 2 non lineare
			204 ⇔ 255	Dimmer 3 non lineare

**O Przewodniku** Praktyczny przewodnik SlimPANEL™ TRI 24 IP (z ang. *Quick Reference Guide*) (QRG) zawiera podstawowe informacje o produkcie takie jak montaż, opcje menu oraz wartości DMX. Szczegółowe informacje znajdują się w instrukcji obsługi na stronie [www.chauvetlighting.com](http://www.chauvetlighting.com).

**Oświadczenie** Informacje i specyfikacje zawarte w niniejszym dokumencie QRG podlegają zmianie bez powiadomienia.

**Wskazówki Bezpieczeństwa** Poniższe wskazówki bezpieczeństwa zawierają ważne informacje dotyczące montażu, użycia i konserwacji.



- Niniejszy produkt nie jest przeznaczony do stałego montażu.
- Produkt należy podłączyć JEDYNIĘ do uziemionego i zabezpieczonego obwodu.
- Przed czyszczeniem lub wymianą bezpiecznika zawsze należy odłączyć produkt od zasilania.
- NIE należy patrzeć na źródło światła, gdy produkt jest włączony.
- Należy upewnić się, że przewód zasilający nie jest zagnieciony lub uszkodzony.
- Nigdy nie należy odłączać produktu od zasilania, ciągnąc lub szarpiąc za przewód zasilający.
- Podczas montażu produktu na górze należy użyć kabla bezpieczeństwa.
- NIE należy kłaść materiałów łatwopalnych w pobliżu włączonego produktu.
- NIE należy dotykać produktu, gdy jest włączony, ponieważ może być nagrzany.



- Napięcie wyjścia, do które podłączony jest produkt powinno być o wartości podanej na naklejce lub panelu tylnym produktu.
- Produkt ten przeznaczony jest do obsługi na zewnątrz (IP65)! Nie należy zanurzać produktu w wodzie.
- Należy zawsze montować produkt w miejscu z odpowiednią wentylacją przynajmniej 20 cali (50 cm) odległości od przyległych powierzchni.
- Nigdy nie należy podłączać produktu do ściemniacza lub rezystora.
- Należy wymienić bezpiecznik o tej samej wartości i rodzaju.
- Przenosząc produkt należy używać JEDYNIĘ uchwytów mocujących/do zawieszania.
- Maksymalna temperaturę otoczenia to 104° F (40° C). Nie należy używać produktu w wyższych temperaturach.
- W przypadku poważnych problemów z obsługą produktu należy niezwłocznie zaprzestać jego dalszego użytkowania.
- NIE należy otwierać produktu. Produkt nie zawiera żadnych części do serwisowania przez użytkownika.

**Kontakt** Poza Stanami Zjednoczonymi, Zjednoczonym Królestwem lub Irlandią w celu uzyskania pomocy lub zwrotu produktu należy skontaktować się z dystrybutorem na terenie danego kraju. Dalsze informacje kontaktowe na stronie [www.chauvetlighting.com](http://www.chauvetlighting.com).

### Co Wchodzi W Skład Zestawu

- SlimPANEL™ TRI 24 IP
- Przewód zasilający
- Karta gwarancyjna
- Praktyczny przewodnik

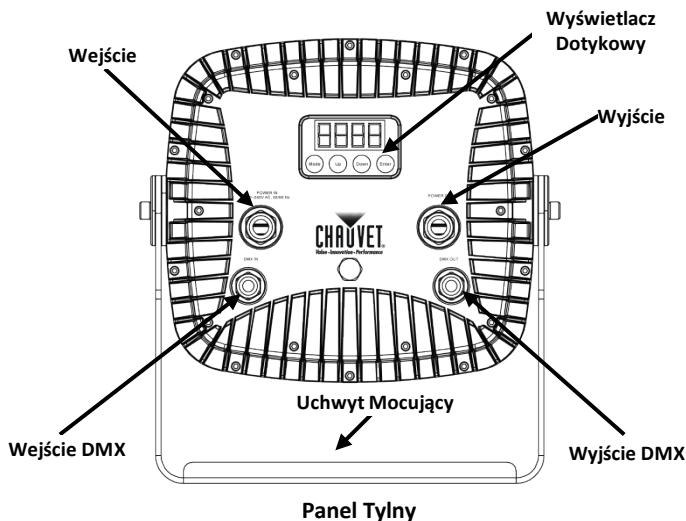
### Na Początku

Należy rozpakować SlimPANEL™ TRI 24 IP i upewnić się czy otrzymaliście Państwo wszystkie części w dobrym stanie. Jeżeli opakowanie lub jego zawartość wydają się być uszkodzone, należy niezwłocznie powiadomić o tym przewoźnika, a nie firmę CHAUVET®.

### Opis Produktu

SlimPANEL™ TRI 24 IP to urządzenie przeznaczone do obsługi na zewnątrz. Trójkolorowa lampa LED typu wash z solidną, wytłaczaną aluminiową obudową jest wytrzymała na trudne warunki pogodowe. Innowacyjny cyfrowy wyświetlacz dotykowy eliminuje użycie powlekanych gumą przycisków kontrolnych. Brak efektu migotania pozwala na wykonywanie zdjęć lub kręcenie filmu.

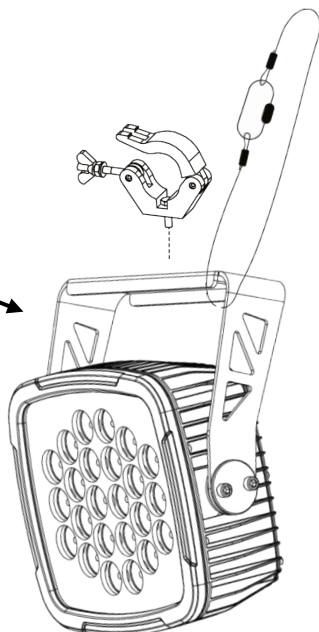
### Ogólny Opis Produktu



**Montaż** Przed zamontowaniem produktu należy przeczytać wskazówki bezpieczeństwa.

Rysunek Montażu  
Produktu

Uchwyt Mocujący



**Moc AC** Produkt posiada automatyczne przełączanie zakresu zasilania, które pozwala na działanie produktu przy napięciu 100–240 VAC, 50/60 Hz.

**Podłączanie Produktów** Możecie Państwo podłączyć do 6 jednostek SlimPANEL™ TRI 24 IP o napięciu 120 VAC oraz 12 jednostek o napięciu 230 VAC.

### Opis Panelu Sterowania

Przycisk	Funkcja
<MENU>	Wychodzi z bieżącego menu lub funkcji
<UP>	Przechodzi do góry po liście oraz zwiększa wartość numeryczną w funkcji
<DOWN>	Przechodzi na dół po liście menu oraz obniża wartość numeryczną w funkcji
<ENTER>	Aktywuje aktualnie wyświetlane menu lub ustawia wybraną wartość

## Opcje Menu

Główny Poziomy	Poziomy Programowania		Opis
Adres DMX	Addr	d_1-d512	Ustawia adres początkowy DMX
Osobowości DMX	PRES	3CH	Wybiera osobowość DMX
		4CH	
		5CH	
		9CH	
Ściemniacz	DIM	OFF	Zmienia prędkość ściemniacza
		DIM1	
		DIM2	
		DIM3	
Kolory Statyczne	C--	C1	Czerwony
		C2	Zielony
		C3	Niebieski
		C4	Cyjanowy
		C5	Magenta
		C6	Żółty
		C7	Biały
Zamykanie Dotykowego Panelu Sterowania	PASS	ON	Zamyka dotykowy panel sterowania (Hasło: UP, DOWN, UP, DOWN)
		OFF	
Mieszanie Kolorów Dodatkowych	U--	r--	Czerwony
		g--	Zielony
		b--	Niebieski
		S--	Wskaźnik strobowania
Auto Programy	P--	P1	Wybór Auto programu oraz prędkości
		P2	
		P3	
		P4	
		P5	
		S_1-S100	

### Połączenie DMX

SlimPANEL™ TRI 24 IP może współpracować z kontrolerem DMX, gdy jest podłączony za pomocą połączeń seryjnych DMX. Polecenia odnośnie podłączenia i konfiguracji produktu w celu obsługi DMX znajdują się w instrukcji obsługi.

### Adres Początkowy Połączenie Master/Slave

W celu zapewnienia pełnego dostępu do wszystkich kanałów w każdym trybie DMX najbardziej zalecanym adresem DMX jest **504**.

### Połączenie Master/Slave

SlimPANEL™ TRI 24 IP wykorzystuje połączenie danych DMX dla swojego trybu Master/Slave. Dalsze informacje w instrukcji obsługi.



## Wartości DMX

3-CH	Kanał	Funkcja	Wartość	Procent/Ustawienie
	1	Czerwona	000 ⇔ 255	0–100%
	2	Zielona	000 ⇔ 255	0–100%
	3	Niebieska	000 ⇔ 255	0–100%
4-CH	Kanał	Funkcja	Wartość	Procent/Ustawienie
	1	Ściemniacz	000 ⇔ 255	0–100%
	2	Czerwona	000 ⇔ 255	0–100%
	3	Zielona	000 ⇔ 255	0–100%
	4	Niebieska	000 ⇔ 255	0–100%
5-CH	Kanał	Funkcja	Wartość	Procent/Ustawienie
	1	Niebieska	000 ⇔ 255	0–100%
	2	Ściemniacz	000 ⇔ 255	0–100%
	3	Czerwona	000 ⇔ 255	0–100%
	4	Zielona	000 ⇔ 255	0–100%
	5	Strobe	000 ⇔ 010	Brak funkcji
			011 ⇔ 255	Wolnego do szybkiego

## Wartości DMX (cont.)

9-CH	Kanał	Funkcja	Wartość	Procent/Ustawienie
	1	Ściemniacz	000 ⇔ 255	0–100%
	2	Czerwona	000 ⇔ 255	0–100%
	3	Zielona	000 ⇔ 255	0–100%
	4	Niebieska	000 ⇔ 255	0–100%
	5	Makra Koloru	000 ⇔ 010	Brak funkcji
			011 ⇔ 200	Makra koloru
			201 ⇔ 205	Biały 1: 3200K
			206 ⇔ 210	Biały 2: 3400K
			211 ⇔ 215	Biały 3: 4200K
			216 ⇔ 220	Biały 4: 4900K
			221 ⇔ 225	Biały 5: 5600K
			226 ⇔ 230	Biały 6: 5900K
			231 ⇔ 235	Biały 7: 6500K
			236 ⇔ 240	Biały 8: 7200K
			241 ⇔ 245	Biały 9: 8000K
	246 ⇔ 250	Biały 10: 8500K		
	251 ⇔ 255	Biały 11: 10000K		
	6	Strobowanie	000 ⇔ 009	Brak funkcji
			010 ⇔ 255	0–100% (od wolnego do szybkiego)
	7	Auto Programy	000 ⇔ 051	Brak funkcji
			052 ⇔ 101	Auto Program 1
			102 ⇔ 152	Auto Program 2
			153 ⇔ 203	Auto Program 3
			204 ⇔ 254	Auto Program 4
		255	Auto Program 5	
	8	Prędkość Auto Programu	000 ⇔ 255	Od wolnego do szybkiego (gdy CH.7 jest 052–255)
	9	Krzywa ściemniacza	000 ⇔ 051	Prędkość domyślna
			052 ⇔ 101	Ściemniacz liniowy
			102 ⇔ 152	Ściemniacz nieliniowy 1
			153 ⇔ 203	Ściemniacz nieliniowy 2
		204 ⇔ 255	Ściemniacz nieliniowy 3	

**О Данном Руководстве** Краткое руководство (QRG) по SlimPANEL™ TRI 24 IP содержит базовую информацию об устройстве, включая вопросы монтажа, настроек меню и значений DMX. Загрузите Руководство пользователя на сайте [www.chauvetlighting.com](http://www.chauvetlighting.com).

**Отказ От Ответственности** Информация и спецификации, приведенные в этом руководстве, могут меняться без уведомления.

**Замечания По Безопасности** Настоящие Замечания по безопасности содержат важную информацию о монтаже, эксплуатации и техническом обслуживании.



- Это устройство не предназначено для стационарного монтажа.
- Подключать это устройство можно ТОЛЬКО к заземленному и защищенному контуру.
- Всегда отключайте устройство от питания перед очисткой или заменой предохранителя.
- НЕ смотрите на источник света, когда устройство включено.
- Убедитесь, что провод электропитания не перегнут и не поврежден.
- Никогда не отключайте это устройство от питания за шнур питания.
- При монтаже этого устройства сверху пользуйтесь предохранительным тросом.
- НЕ допускайте размещения рядом с устройством воспламеняющихся материалов.
- НЕ прикасайтесь к корпусу устройства во время его работы, поскольку он нагревается.



- Напряжение розетки, к которой подключается это устройство, должно находиться в диапазоне, указанном на наклейке на задней панели устройства.
- Данное устройство рассчитано на использование вне помещений (IP65)! Не погружайте это устройство в жидкость.
- Монтаж устройства должен выполняться только при наличии достаточной вентиляции на расстоянии не менее 20 дюймов (50 см) от соседних поверхностей.
- Никогда не подключайте это устройство к регулятору яркости или реостату.
- Заменяйте предохранитель на устройство того же типа и номинала.
- Для перемещения этого устройства пользуйтесь ТОЛЬКО подвесным/монтажным кронштейном.
- Максимальная температура окружающей среды составляет 104° F (40° C). Не допускайте работы этого устройства при высокой температуре.
- В случае серьезного нарушения в работе устройства немедленно прекратите его использование.
- НЕ открывайте это устройство. Оно не содержит деталей, обслуживаемых пользователем.

**Контакт** За пределами США, Великобритании и Ирландии по вопросам поддержки или возврата устройства обращайтесь к своему дистрибьютору. Контактная информация приведена на сайте [www.chauvetlighting.com](http://www.chauvetlighting.com).

**Комплект Поставки**

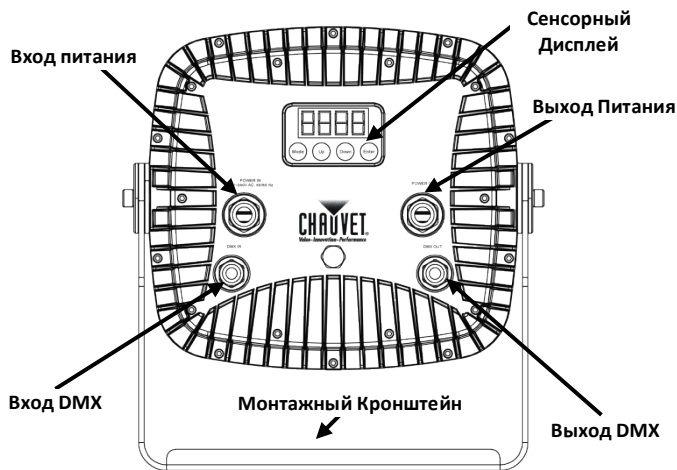
- SlimPANEL™ TRI 24 IP
- Шнур питания
- Гарантийная карта
- Краткое руководство

**Начало Работы** Распакуйте устройство SlimPANEL™ TRI 24 IP и проверьте исправное состояние всех полученных деталей. Если коробка или ее содержимое имеют признаки повреждения, немедленно сообщите об этом не CHAUVET®, а перевозчику.

## Описание Устройства

SlimPANEL™ TRI 24 IP – это рассчитанный на использование вне помещений трехцветный светодиодный прожектор размытого света с прочным корпусом из экструдированного алюминия, который выдерживает самые неблагоприятные условия окружающей среды. Инновационный сенсорный цифровой экран устраняет необходимость в резиновых кнопках. Отсутствие мерцаний делает это устройство идеальным для фото- и видеосъемки.

## Обзор Устройства

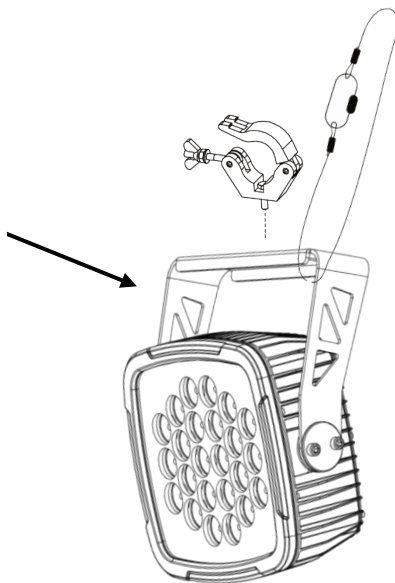


Вид Задней Панели

**Монтаж** Перед монтажом этого устройства прочитайте Замечания по безопасности.

Схема Монтажа  
Устройства

Монтажный



## Питание Переменного Тока

Это устройство имеет функцию автоматического выбора диапазона электропитания и может работать со входным напряжением в диапазоне 100–240 В пер. т, 50/60 Гц.

## Подключение Питания

Можно подключить до 6 устройств SlimPANEL™ TRI 24 IP при напряжении 120 В пер. т и до 12 устройств при напряжении 230 В пер. т.

## Описание Панели Управления

Кнопка	Функция
<MENU>	Выход из текущего меню или функции
<UP>	Перемещение вверх по списку меню и увеличение числового значения при работе
<DOWN>	Перемещение вниз по списку меню и уменьшение числового значения при работе
<ENTER>	Текущее отображаемое меню или настройка текущего выбранного значения

## Настройки Меню

Главный Уровень	Уровни Программирования		Описание	
DMX-Адрес	Addr	d_1-d512	Выбирает начальный адрес DMX	
Профили DMX	PRES	3CH	Выбирает профиль DMX	
		4CH		
		5CH		
		9CH		
Регулятор Яркости	DIM	OFF	Изменение скорости диммера	
		DIM1		
		DIM2		
		DIM3		
Статические Цвета	C--	C1	Красный	
		C2	Зеленый	
		C3	Синий	
		C4	Циановый	
		C5	Маджента	
		C6	Желтый	
		C7	Белый	
Блокировка Сенсорной Панели Управления	PASS	ON	Блокирует сенсорную панель управления (пароль – UP, DOWN, UP, DOWN)	
		OFF		
Настраиваемое Смешивание Цветов	U--	r--	Красный	
		g--	Зеленый	
		b--	Синий	
		S--	Скорость стробоскопического эффекта:	
Автопрограммы	P--	P1	S_1- S100	Выбор автопрограммы и скорости
		P2		
		P3		
		P4		
		P5		

### Связь по DMX

Устройство SlimPANEL™ TRI 24 IP может работать с контроллером DMX при подключении с помощью последовательных соединений DMX. Инструкции по подключению и конфигурированию этого устройства в режиме DMX приведены в Руководстве пользователя.

### Начальный Адрес Подключения Master/Slave

Для обеспечения полного доступа ко всем каналам в каждом из режимов DMX максимальный рекомендуемый адрес DMX – 504.

Устройство SlimPANEL™ TRI 24 IP использует соединение передачи данных DMX для режима Master/Slave. См. инструкции в Руководстве пользователя.

## Значения DMX

9-CH	Канал	Функция	Значение	Процент/уставка
	1	Регулятор яркости	000 ⇔ 255	0–100%
	2	Красный	000 ⇔ 255	0–100%
	3	Зеленый	000 ⇔ 255	0–100%
	4	Синий	000 ⇔ 255	0–100%
	5	Цветовые макросы	000 ⇔ 010	нет действия
			011 ⇔ 200	Цветовые макросы
			201 ⇔ 205	Белый 1: 3200K
			206 ⇔ 210	Белый 2: 3400K
			211 ⇔ 215	Белый 3: 4200K
			216 ⇔ 220	Белый 4: 4900K
			221 ⇔ 225	Белый 5: 5600K
			226 ⇔ 230	Белый 6: 5900K
			231 ⇔ 235	Белый 7: 6500K
			236 ⇔ 240	Белый 8: 7200K
			241 ⇔ 245	Белый 9: 8000K
			246 ⇔ 250	Белый 10: 8500K
	251 ⇔ 255	Белый 11: 10000K		
	6	Стробоскоп	000 ⇔ 009	нет действия
			010 ⇔ 255	0–100% (медленно-быстро)
	7	Автопрограммы	000 ⇔ 051	нет действия
			052 ⇔ 101	Автопрограмма 1
			102 ⇔ 152	Автопрограмма 2
			153 ⇔ 203	Автопрограмма 3
			204 ⇔ 254	Автопрограмма 4
		255	Автопрограмма 5	
	8	Автопрограмма – скорость	000 ⇔ 255	Медленно-быстро (когда канал 7 – 052–255)
	9	Кривая диммера	000 ⇔ 051	Скорость по умолчанию
			052 ⇔ 101	Линейный диммер
			102 ⇔ 152	Нелинейный диммер 1
			153 ⇔ 203	Нелинейный диммер 2
		204 ⇔ 255	Нелинейный диммер 3	

## Значения DMX (прод.)

3-CH	Канал	Функция	Значение	Процент/уставка
	1	Красный	000 ⇔ 255	0–100%
	2	Зеленый	000 ⇔ 255	0–100%
	3	Синий	000 ⇔ 255	0–100%

4-CH	Канал	Функция	Значение	Процент/уставка
	1	Регулятор яркости	000 ⇔ 255	0–100%
	2	Красный	000 ⇔ 255	0–100%
	3	Зеленый	000 ⇔ 255	0–100%
	4	Синий	000 ⇔ 255	0–100%

5-CH	Канал	Функция	Значение	Процент/уставка
	1	Красный	000 ⇔ 255	0–100%
	2	Зеленый	000 ⇔ 255	0–100%
	3	Синий	000 ⇔ 255	0–100%
	4	Регулятор яркости	000 ⇔ 255	0–100%
	5	Строб	000 ⇔ 010	нет действия
			011 ⇔ 255	Медленного к быстрому

## Contact Us

## World Headquarters

CHAUVET®

## General Information

Address: 5200 NW 108th Avenue  
Sunrise, FL 33351

Voice: (954) 929-1115

Fax: (954) 929-5560

Toll free: (800) 762-1084

## Technical Support

Voice: (954) 929-1115 (Press 4)

Fax: (954) 756-8015

Email: [tech@chauvetlighting.com](mailto:tech@chauvetlighting.com)

## World Wide Web

[www.chauvetlighting.com](http://www.chauvetlighting.com)

## United Kingdom and Ireland

CHAUVET® Europe Ltd.

## General Information

Address: Unit 1C  
Brookhill Road Industrial Estate  
Pinxton, Nottingham, UK

NG16 6NT

Voice: +44 (0)1773 511115

Fax: +44 (0)1773 511110

## Technical Support

Email: [uktech@chauvetlighting.com](mailto:uktech@chauvetlighting.com)

## World Wide Web

[www.chauvetlighting.co.uk](http://www.chauvetlighting.co.uk)

SlimPANEL™ TRI 24 IP QRG – Rev. 3 ML

© Copyright 2013 CHAUVET®

All rights reserved.

Printed in the P. R. C.



UL 1573  
CSA C22.2 No. 166  
E113093

