

# Rode Broadcaster. Руководство пользователя

Студийный конденсаторный микрофон

Официальный и эксклюзивный дистрибьютор компании Rode на территории России, стран Балтии и СНГ — компания A&T Trade. Данное руководство предоставляется бесплатно.

Если вы приобрели данный прибор не у официального дистрибьютора фирмы Rode или авторизованного дилера компании A&T Trade, компания A&T Trade не несет ответственности за предоставление бесплатного перевода на русский язык руководства пользователя, а также за осуществление гарантийного и сервисного обслуживания.

© © A&T Trade, Inc.

## Возможности и особенности

- Конденсаторный капсюль с большой мембраной
- Индикатор включения микрофона (On-Air)
- Кардиоидная диаграмма направленности с углом отражения посторонних источников 180°
- Сверхнизкий уровень собственных шумов
- Фильтр низких частот
- Встроенный "поп"-фильтр
- Встроенный демпфер капсюля
- Надежный стальной корпус



## Подключение микрофона

1. Микрофон BROADCASTER предназначен для работы с фантомным питанием. Для обеспечения оптимального режима работы рекомендуется использовать источник фантомного питания напряжением 48 В постоянного тока.

Большинство профессиональных микшерных консолей имеют встроенные источники питания напряжением 48 В. В противном случае можно использовать отдельный профессиональный блок питания. Перед подключением микрофона убедитесь в том, что источник питания обеспечивает необходимые характеристики.

*Примечание: гарантия не распространяется на микрофоны BROADCASTER, выведенные из строя в связи с подключением неисправного источника фантомного питания.*

2. Микрофон BROADCASTER поставляется в комплекте с регулируемым держателем BM 1, который необходимо закрепить на устойчивую микрофонную стойку или подставку.

*Примечание: не допускайте падения микрофона, это может привести к повреждению капсюля.*

3. Подключите микрофон BROADCASTER ко входу микшерной консоли предварительно установив соответствующие фейдеры в минимальное положение.

4. Перед включением питания микрофона необходимо закончить все коммутационные работы.



**Внимание! Запрещается отсоединение микрофонного кабеля при включенном фантомном питании.**

5. Убедитесь в правильном подключении микрофона. BROADCASTER может быть подключен непосредственно ко входу микшерной консоли без использования внешнего источника питания, если в нем предусмотрено фантомное питание 48 В.

Для подключения микрофона BROADCASTER используйте только профессиональный микрофонный кабель и разъем XLR с позолоченными контактами.

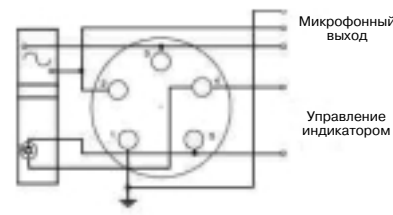
*Примечание: перед подключением микрофона убедитесь в правильной распайке кабеля: контакт 1 (экран), контакт 2 (+), контакт 3 (-), контакты 4 и 5 (индикатор "ON-AIR").*

6. Включите питание микрофона на микшерной консоли или отдельном источнике. Прогрейте внутреннюю схему микрофона в течение нескольких секунд и установите необходимое усиление на микшере так, чтобы индикатор пиковых нагрузок только вспыхивал во время максимальных значений микрофонного сигнала. После этого микрофон BROADCASTER готов к работе.

*Примечание: дистанция между источником звука и микрофоном должна быть одна и та же при регулировке усиления микшера и работе.*

7. Для получения желаемого звучания микрофона необходимы определенная техника и опыт работы с ним. Приближение к микрофону позволяет сделать звучание более теплым с увеличенным содержанием низких частот. Хорошего качества звука можно добиться установкой отражающих или звукопоглощающих поверхностей под разными углами к записываемому источнику звука.

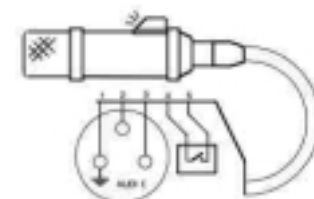
Изменение акустических свойств пространства в котором находится микрофон является одним из самых эффективных способов достижения наилучшего звучания.



## Индикатор "ON-AIR"

Управление индикатором "On-Air" может осуществляться как с микшерной консоли, так и с отдельного мьютирующего устройства замыканием и размыканием цепи между контактами 4 и 5. Индикатор горит при разомкнутых контактах.

Если индикатор не подключен к управляющему переключателю, то он горит постоянно при включенном фантомном питании. Справа представлена схема распайки микрофонного кабеля.

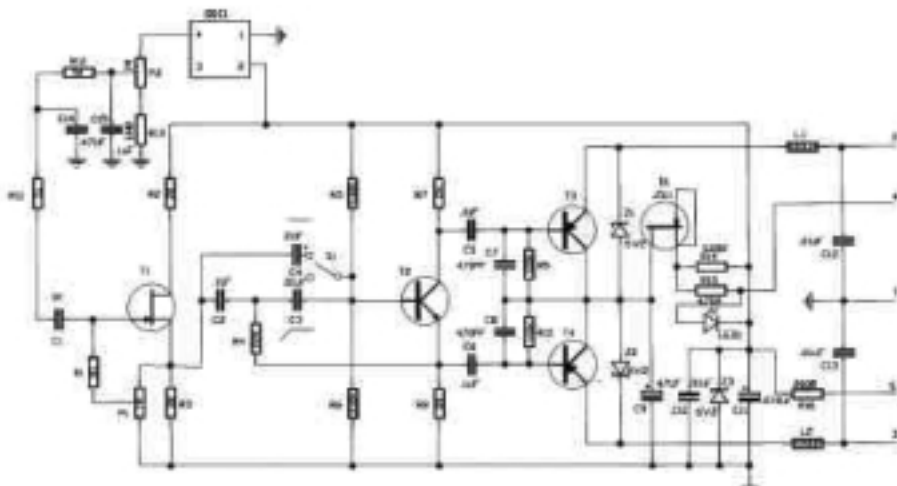


*Примечание: индикатор "On-Air" не связан электрически со звукоусиливающей схемой микрофона и предназначен только для индикации его включения.*

В комплект поставки входит 5-контактный разъем который устанавливается на микрофонный кабель (4-проводный экранированный или 3-проводный экранированный с двумя дополнительными проводниками для управления индикатором).

## Схема усиления

Справа представлена схема встроенного предусилителя.



## Полезные советы

1. Конденсаторные микрофоны плохо переносят повышенную влажность. Постоянно храните BROADCASTER в сухом состоянии. При записи вокала всегда используйте ветрозащиту для защиты капсюля от влаги.
2. Данный микрофон является прецизионным прибором, поэтому требует к себе адекватного отношения. Падения или другие механические вибрации могут вывести микрофон из строя. Устанавливайте микрофон на надежные и специально предназначенные для этого подставки и стойки используя входящий в комплект держатель BM 1.
3. После эксплуатации необходимо снять микрофон со стойки, протереть его сухой чистой тканью и убрать в чехол для хранения. Перед закрытием чехла убедитесь, что пакет с абсорбентом находится около капсюля микрофона.  
Если кристаллы абсорбента приобрели розовый оттенок необходимо просушить их при температуре 100 — 150° C (например в духовом шкафу). Свойства абсорбента восстанавливаются, если кристаллы приобретают голубой оттенок.

*Примечание: внутри микрофона нет узлов и деталей предназначенных для доступа пользователя. Обслуживание микрофона должно осуществляться только квалифицированными специалистами, представляющими интересы фирмы RODE.*

## Технические характеристики

- Капсюль: Ø1" (мембрана с золотым напылением)
- Частотный диапазон: 20 Гц — 20 кГц
- Шумы: 14 дБ (А-взвешенный)
- Чувствительность: 18 мВ/Па
- Максимальное звуковое давление: 135 дБ
- Обрезной фильтр низкой частоты: частота среза 75 Гц с крутизной 6 дБ/октаву
- Выходное сопротивление: 200 Ом
- Питание: 48 В постоянного тока (фантомное)
- Потребляемый ток: 5 мА

## Аксессуары

- Микрофонный держатель: RM 1
- Жесткий кейс для хранения
- 5-контактный разъем

## Гарантия и ремонт

По всем вопросам, связанным с ремонтом или сервисным обслуживанием микрофона BROADCASTER, обращайтесь к представителям фирмы Rode — компании A&T Trade. Телефон для справок (095) 242-5325. E-mail: info@attrade.ru.

