

Shure EZO/G • EZO/W

Руководство пользователя

Конденсаторный микрофон для подвешного монтажа

Официальный и эксклюзивный дистрибьютор компании Shure на территории России, стран Балтии и СНГ — компания A&T Trade. Данное руководство предоставляется бесплатно.

Если вы приобрели данный прибор не у официального дистрибьютора фирмы Shure или авторизованного дилера компании A&T Trade, компания A&T Trade не несет ответственности за предоставление бесплатного перевода на русский язык руководства пользователя, а также за осуществление гарантийного и сервисного обслуживания.

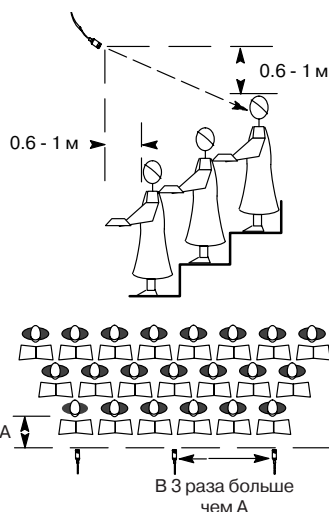
© © A&T Trade, Inc.

Общие сведения

Миниатюрные электретные конденсаторные микрофоны EZO обеспечивают широкий диапазон частот, высокую чувствительность и предназначены для работы в звукоусиливающих системах и студиях звукозаписи при озвучивании хоров и других вокальных коллективов. Микрофоны устанвливаются на потолке или подвесных конструкциях и могут быть легко ориентированы на источник звука.

Особенности

- Широкий динамический и частотный диапазон для точной передачи всех нюансов звучания источника
- Покрытие белого или темно-серого цвета для гармоничного сочетания с интерьером
- Гибкая проволочная рамка для удобного позиционирования
- Внешний предусилитель для уменьшения габаритов микрофона
- Съемная ветрозащита для снижения влияния шумов ветра и дыхания

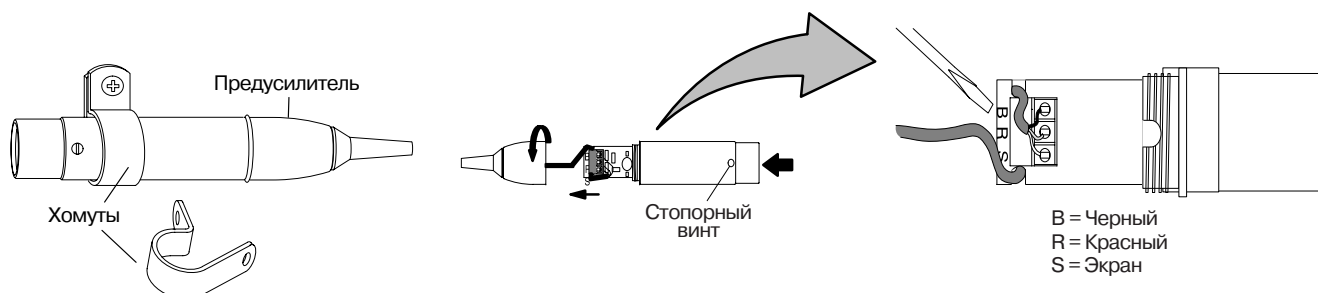


Установка микрофона

1. Установите микрофон таким образом, чтобы он был направлен на источник сигнала в противоположном направлении от нежелательных источников звука (например акустических колонок). Позиционирование микрофона осуществляется сгибанием закрепленной на капсуле и фиксирующей выходной кабель проволочной рамки (см. общий вид микрофона).
2. Правильно установленный микрофон должен располагаться на расстоянии 0.6 - 1 м от источника звука. Необходимо учитывать, что расстояние между микрофонами при одновременном их использовании должно быть в 3 раза больше, чем расстояние от микрофона до озвучиваемого источника.
3. Для снижения шумов ветра и дыхания используйте входящую в комплект ветрозащиту.
4. При одновременном использовании четырех и более микрофонов рекомендуется применять автоматический микрофонный микшер (например Shure SCM 810 или FP410).

Установка предусилителя

Закрепление предусилителя на стене или потолке необходимо осуществлять с помощью двух хомутов, входящих в комплект. Для подключения микрофона необходимо соединить его выходной кабель с входными контактами предусилителя, расположенным внутри его корпуса (маркировка контактов: В (черный), R (красный) и S (экран)).



Технические характеристики

Частотный диапазон: от 50 Гц до 17 кГц

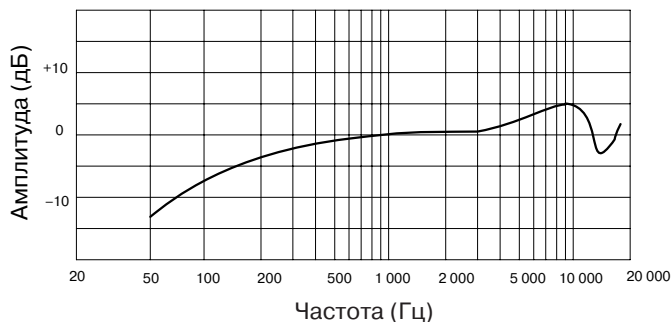
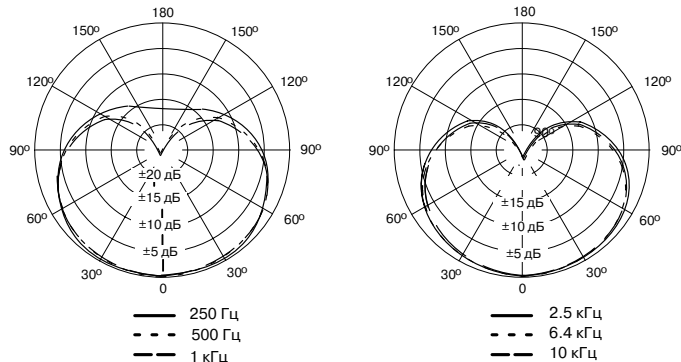


Диаграмма направленности: кардиоидная



Выходное сопротивление (на частоте 1 кГц):

150 Ом (EIA)/180 Ом (реальное)

Чувствительность при разомкнутой цепи: -45.7 дБ (5.19 мВ), на частоте 1 кГц при 1 В/Па (1 Па= 94 дБ SPL)

Максимальное звуковое давление (SPL): 129 дБ, на частоте 1 кГц при коэффициенте нелинейных искажений 1% (на нагрузке 1 кОм)

Эквивалентный уровень выходных шумов: 29 дБ SPL (A-взвешенный)

Отношение сигнал/шум: 65 дБ (при 94 дБ SPL)

Динамический диапазон: 100 дБ, при нагрузке 1 кОм

Ослабление синфазного сигнала: 45 дБ, минимально

Уровень запирающего выходного сигнала предусилителя: -12.0 dBV (0.25 В), на частоте 1 кГц при коэффициенте нелинейных искажений 1% (на нагрузке 1 кОм)

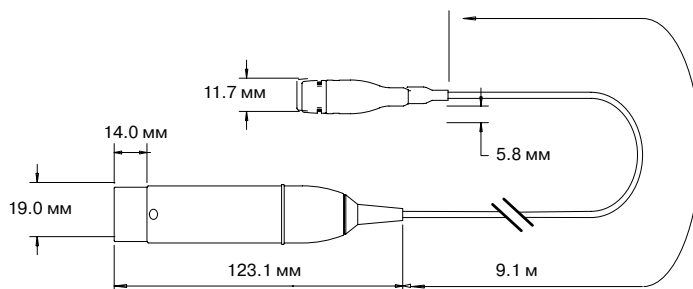
Полярность: при прямом давлении на диафрагму на контакте 2 возникает положительное напряжение относительно контакта 3 выходного разъема

Питание: 11 — 52 В постоянного тока, потребляемый ток 2.0 мА

Температура эксплуатации: от -1°C до 5°C

Допустимая относительная влажность: от 0 до 95%

Габариты



Сертификация

Данное изделие имеет право на установку маркировки CE и соответствует требованиям стандартов 89/336/EEC и EN55103 (1996) части 1 и 2.

Съемные элементы

Ветрозащита (цвет: темно-серый): RPM312

Ветрозащита (цвет: белый): RPM314

Гарантийное обслуживание

По всем вопросам, связанным с ремонтом или сервисным обслуживанием микрофонов Shure EZO/W и EZO/G, обращайтесь к представителям фирмы Shure — компании A&T Trade. Телефон для справок (095) 242-5325. E-mail: info@attrade.ru.