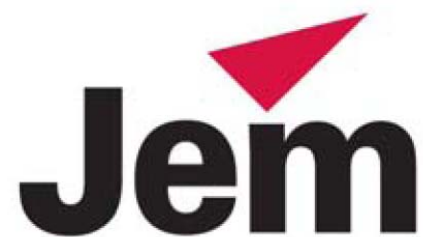


# Roadie Compact

Руководство  
пользователя



Инструкции по безопасности.....	3
Обзор продукта.....	6
Описание продукта.....	6
Краткий обзор функций и преимуществ.....	6
Детали продукта.....	7
Соединения.....	8
Начало работы.....	9
Размещение.....	9
Создание тумана.....	9
Установка и настройка.....	10
Установка.....	10
Сеть питания.....	10
Настройка.....	11
Последняя проверка.....	11
Включение питания.....	11
Управление .....	12
Обзор.....	12
Установка плотности тумана.....	13
Установка скорости вентилятора.....	13
Установка таймера.....	13
Установка адреса DMX.....	14
Установка рабочей температуры.....	14
Настройка яркости дисплея.....	14
Настройка режима master/slave для параллельных устройств .....	14
Опция Aux.....	14
Заправка устройства жидкостью.....	15
Восстановление заводских настроек.....	15
Дистанционное управление.....	16
Обзор .....	16
Функции.....	16
Соединение.....	17
Управление DMX.....	18
Обзор .....	18
Соединение.....	18
Функции DMX .....	18
Виды рабочей жидкости.....	19
Базовое обслуживание.....	20
Очистка.....	20
Замена предохранителя.....	20
Устранение неполадок.....	21
Статусные сообщения.....	22
Спецификации.....	23

# ИНСТРУКЦИИ ПО БЕЗОПАСНОСТИ

Следующие символы указывают на наличие важной информации:



Осторожно!  
Опасность  
повреждений.  
Риск травмы.



Осторожно!  
Опасность  
ожога. Горячая  
поверхность. Не  
трогать



Опасно!  
Высокое  
напряжение.  
Риск  
электрошока



Осторожно!  
Опасность  
пожара



Внимание! Это устройство не предназначено для домашнего использования. Оно может послужить причиной электрического шока, возгорания, а также повреждений дыхательных путей.

Прочитайте данное руководство, прежде чем приступить к эксплуатации. Соблюдайте все меры предосторожности, описанные ниже. Обратите внимание на все предупреждающие символы, как в руководстве, так и на поверхности устройства. Используйте устройство только в соответствии с региональными законами и предписаниями.

Если у Вас появились вопросы о безопасной эксплуатации устройства, а также в случае неисправности устройства, свяжитесь с Сервисной службой Jem.



## Предотвращение электрического шока

- Устройство должно быть заземлено.
- Используйте источники переменного тока, которые соответствуют местным параметрам сети и электрическим кодам, чтобы предотвратить перегрузку или неполадки в заземлении.
- Перед подключением генератора дыма Roadie Compact к сети питания убедитесь в том, что вольтаж, обозначенный на корпусе устройства, соответствует напряжению в местной сети. Если напряжение сети не совпадает с требованиями – ни в коем случае не подключайте устройство. Свяжитесь с Сервисной службой Jem.
- Перед подключением машины проверьте все кабели питания на отсутствие повреждений, а также на соответствие требованиям параметров сети.
- Если Вы заметили, что устройство или кабели повреждены, намочены или же присутствуют следы перегрева и других дефектов – выключите машину и свяжитесь с Сервисной службой Jem.
- Выключайте машину из сети перед проведением профилактических работ, а также, если оборудование не используется длительное время.
- Данная система не является водостойкой. Недопустима её эксплуатация в условиях высокой влажности или на открытом пространстве. Не погружайте устройство в воду или иную жидкость.
- Не проливайте жидкости на корпус или на внутренние части машины. Если это произошло – отключите устройство из сети питания и вытрите жидкость впитывающей губкой. Если жидкость попала на электронные детали, прекратите эксплуатацию устройства и свяжитесь с Сервисной службой Jem.
- Не пытайтесь исправлять неполадки самостоятельно. За советами, не описанными в данном руководстве, обращайтесь в Сервисную службу Jem.

- Не включайте машину при наличии повреждённых или недостающих деталей.
- Влажность и электричество несовместимы друг с другом! Не направляйте отверстие выходного потока в сторону электрических компонентов или устройств.



#### **Предотвращение ожогов и пожаров**

- Дым, производимый машиной, может вызвать ожоги. Из отверстия выходного потока могут лететь горячие брызги рабочей жидкости. Люди и объекты должны находиться на расстоянии не менее одного метра от отверстия выходного потока.
- Не дотрагивайтесь до отверстия выходного потока во время и после работы. Оно остаётся горячим в течение нескольких часов после прекращения работы.
- Выходной поток насыщен гликолем – горючим веществом, которое горит едва видимым пламенем голубого цвета. Не направляйте отверстие выходного потока на источники потенциального возгорания.
- Не пытайтесь отключать термостатические переключатели, сенсоры жидкости и предохранители.
- Заменяйте предохранители в соответствии с требуемыми параметрами.
- Вокруг устройства должно быть как минимум 100 мм свободного пространства.
- Вокруг вентиляторов и воздухопроводов должно быть как минимум 500 мм свободного пространства, чтобы обеспечить свободный поток воздуха в машину и из неё.
- Устройство должно находиться на расстоянии 600 мм от легковоспламеняющихся предметов.
- Не включайте машину, если окружающая температура воздуха ниже 5°C и выше 40°C.
- Не включайте машину, если относительная влажность воздуха превышает 80%.



#### **Предотвращение травм**

- Убедитесь, что поверхность, на которой установлена машина, способна выдержать её вес.
- Не подвешивайте машину над местами, где могут находиться люди.
- Данное устройство не предназначено для использования людьми (в том числе детьми) с ограниченными физическими или умственными возможностями, а также людям с отсутствием опыта. Перед эксплуатацией необходимо получить консультацию опытного специалиста. Дети должны находиться под присмотром, чтобы избежать несчастных случаев.
- Убедитесь, что параметры температуры настроены в соответствии с типом используемой жидкости.
- Генераторы дыма являются причиной появления конденсата. Не направляйте отверстие выходного потока на пол, так как он может стать скользким. Проверяйте пол вокруг устройства и при необходимости вытирайте конденсат сухой тканью.
- Обеспечьте видимость на расстояние не менее 2 метров в помещении, в котором используется машина.
- Жидкость содержит пищевой гликоль, который может вызвать повреждения, если его проглотить. Не пейте его! Храните с осторожностью. При попадании жидкости в глаза, промойте их водой. Если Вы проглотили жидкость, выпейте воды и обратитесь к врачу.



#### **Предотвращение повреждений дыхательных путей**

- Генератор дыма работает без перебоев только с определёнными видами рабочей жидкости. Используйте машину только с жидкостями из списка на стр. 19. Другие смеси могут стать причиной выброса ядовитых газов, способных нанести вред здоровью и непосредственно устройству.
- Не создавайте плотную дымовую завесу в небольших или непроветриваемых помещениях.
- Люди с проблемами со здоровьем (в том числе, аллергии или астма) не должны подходить к отверстию выходного потока
- Не направляйте отверстие выходного потока на уровень человеческого роста или непосредственно в лицо.

## ОБЗОР ПРОДУКТА

### **Описание продукта**

Генераторы дыма Roadie Compact 1800 и Roadie Compact 1200 от компании Jem обладают идеальным сочетанием гибкости и многообразия функций. Они предназначены как для стационарных инсталляций, так и для гастролей.

Благодаря двум независимым отверстиям выходного потока и высокоскоростному вентилятору, Roadie Compact выбрасывает скопления тумана, способные обеспечить покрытие самых больших концертных площадок.

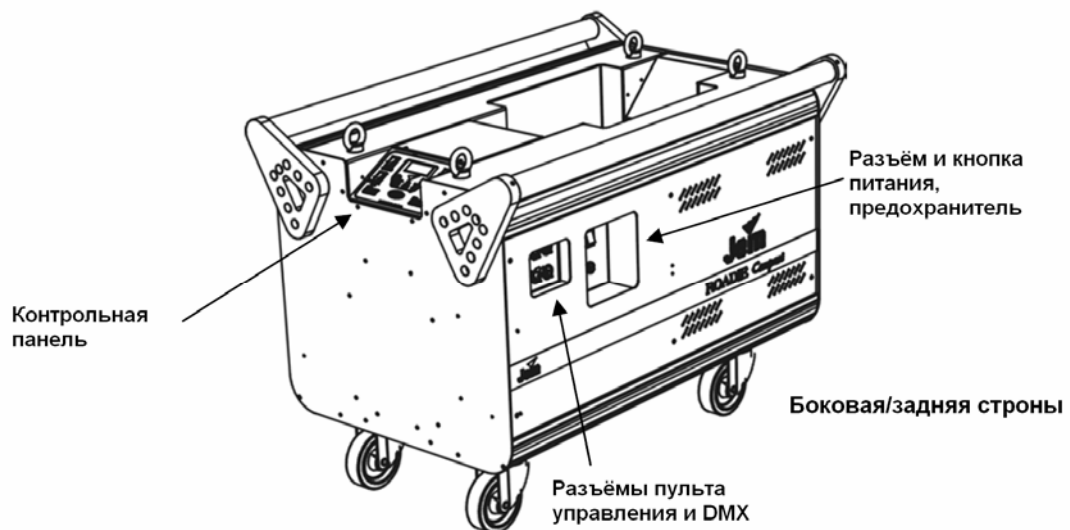
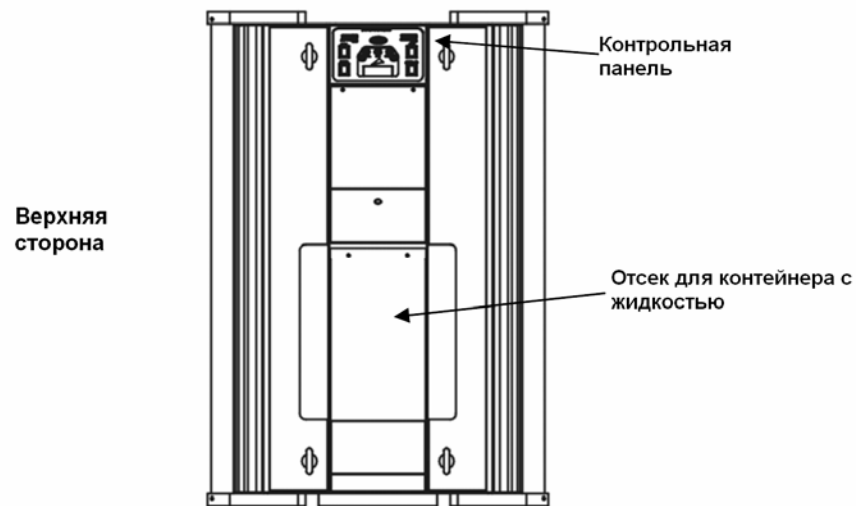
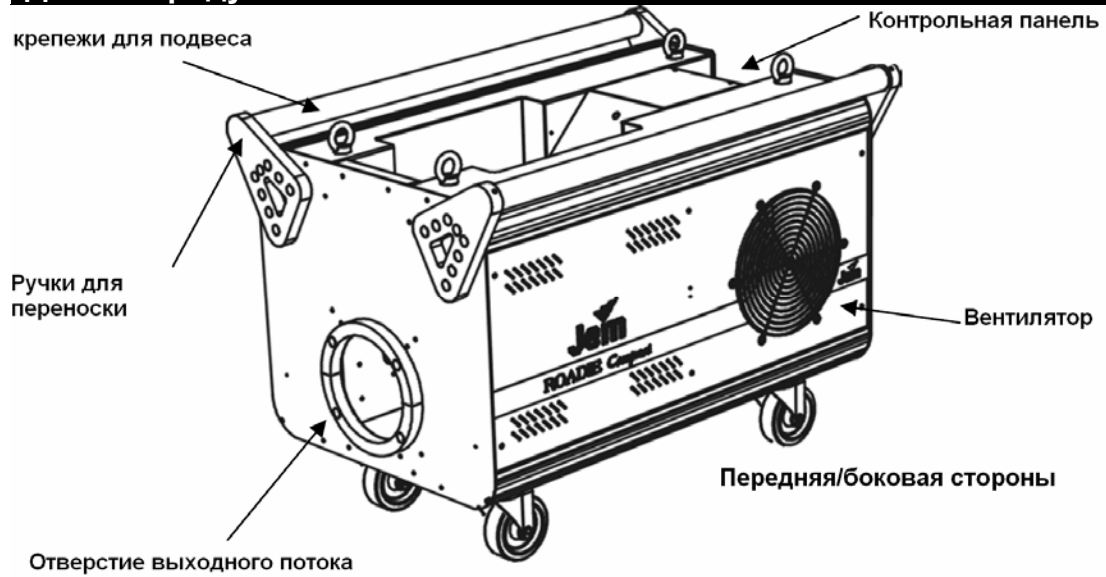
Roadie Compact оснащён переключателем рабочей температуры. Это позволяет использовать различные виды жидкостей. Теперь, с Roadie Compact вам будут доступны все виды дыма: от резких струй пара до густого тяжёлого тумана.

Поздравляем Вас с приобретением генератора дыма Roadie Compact от компании Jem. Описание всех продуктов компании Jem доступно на нашем веб-сайте [www.jemsmoke.com](http://www.jemsmoke.com).

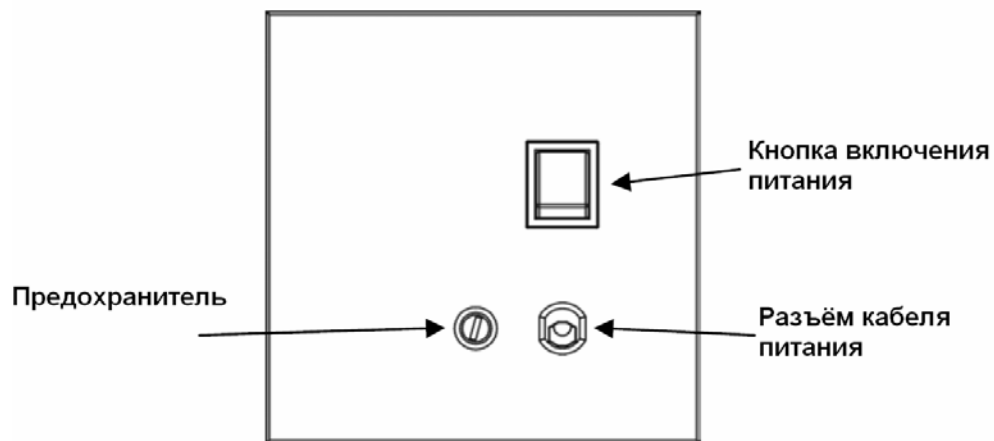
### **Краткий обзор основных функций и преимуществ**

- Высокоскоростной вентилятор
- Однофазовый блок питания на 16А
- Два независимых выходных отверстия для более интенсивной подачи тумана
- Работает в горизонтальном и вертикальном положении
- Контрольная панель с дисплеем
- Дополнительный пульт дистанционного управления с полным набором функций (максимальная длина кабеля – 25м)
- Подвижные 4-дюймовые колёса
- Ручки для переноски
- Система подачи жидкости, поддерживающая дистанционное правление
- Управление DMX (2 канала)
- 9.5-литровый контейнер для жидкости с возможностью подключения внешней ёмкости.

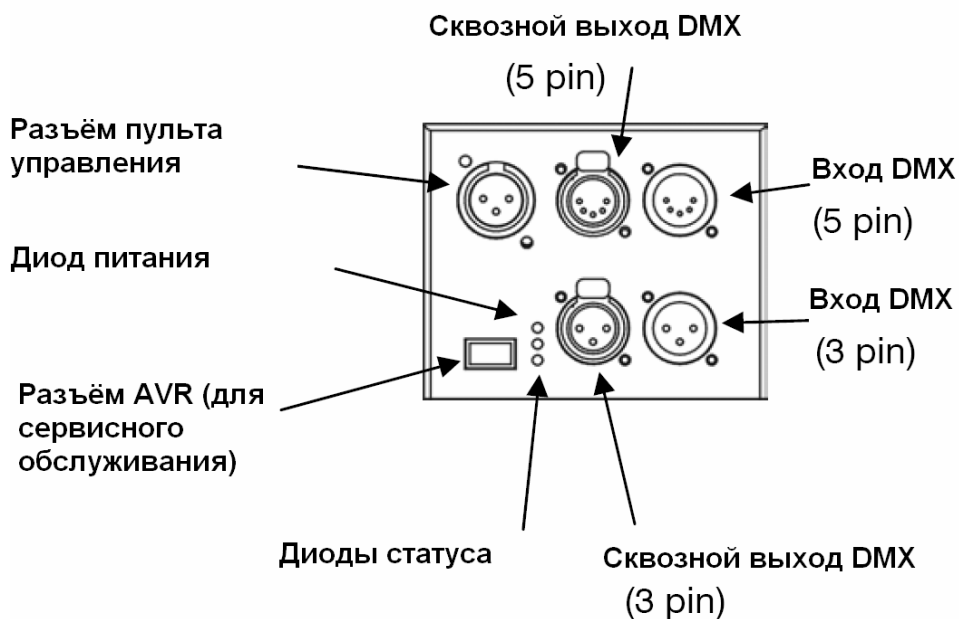
## Детали продукта



ПАНЕЛЬ ВХОДА ПИТАНИЯ



ПАНЕЛЬ DMX





## НАЧАЛО РАБОТЫ

Наверняка Вам уже не терпится испытать Ваш новый генератор дыма. В этом разделе мы расскажем, как сделать это правильно. Кроме этого, обязательно прочтите все инструкции по безопасности в начале руководства.

### Размещение

Установите генератор дыма в просторном помещении. Не размещайте никаких предметов перед отверстием выходного потока. Прочитайте раздел «Установка», прежде чем подвешивать устройство за встроенные крепежи.

Наполните ёмкость жидкостью, одобренной компанией JEM (см. стр. 19).

Подключите кабель питания. Допустимые параметры сети питания – 13.1A при 230V (EU) или 11.8A при 120V (US)

Нажмите переключатель Standby. В течение 8-12 минут на дисплее будет отображаться **HEAT** после чего появится надпись **READY** (Ready).

### Создание тумана

Чтобы начать выброс тумана Вы можете использовать таймер или переключатели на задней панели устройства, а также кнопки на пульте ДУ (опциональный аксессуар).

Если туман не выбрасывается, убедитесь, что опция FOG не настроена на 0% (см. стр. 13). Если включён режим таймера, убедитесь, что TRUN не выставлен на 0. Также проверьте наличие жидкости в контейнере.

## УСТАНОВКА И НАСТРОЙКА



**ОПАСНО!** НЕ начинайте эксплуатацию генератора дыма Roadie Compact, до того, как прочтаете все предостережения в разделе «Инструкции по безопасности» на стр. 3.

### Установка

Генераторы дыма Roadie Compact можно устанавливать на полу, либо подвешивать за встроены крепёжи.

Устройство способно работать под различными углами: от горизонтального положения (на колёсах) до вертикального (установка на заднюю часть, при этом дым направлен строго вверх). При вертикальном расположении устройства контейнер с жидкостью необходимо перевернуть отверстием вверх.

Установка под углом более 35° (если не используется внешний контейнер с трубкой) может привести к утечке жидкости.

Подвес устройства должен осуществляться под контролем опытного специалиста. Не подвешивайте устройство над местами, где могут находиться люди. Обеспечьте свободное пространство вокруг самого устройства (100 мм), вокруг отверстия вентилятора (500 мм) и в особенности около отверстия выходного потока (600 мм).

### Сеть питания

Перед эксплуатацией устройства убедитесь, что вилка оснащена заземляющим контактом.



**ОПАСНО!** Проверьте кабель на соответствие требованиям напряжения:

- Кабели питания не должны испытывать перегрузку более 125% от текущего напряжения сети

При подключении устройства в розетку, обращайте внимание на инструкции и замечания производителя. Соединяйте контакты следующим образом: жёлтый и зелёный провода – земля, синий провод – ноль, а коричневый провод – фаза.

В следующей таблице показаны некоторые общие идентификационные схемы контактов.

Провод	Функция	Маркировка	Цвет
Коричневый	Фаза	«L»	Жёлтый или медный
Синий	Ноль	«N»	Серебристый
Жёлтый/зелёный	Земля		Зелёный

Перед подключением генераторов дыма Roadie Compact к розетке переменного тока, убедитесь, что кабель питания и переходник полностью соответствуют параметрам устройства: 13.1А при 230V (EU) или 11.8А при 208V (US)

Проверьте, чтобы допустимое напряжение, указанное рядом с серийным номером совпадало с напряжением в местной сети. Если напряжение Вашей розетки переменного тока отличается от допустимого – не включайте устройство. Свяжитесь с Сервисной службой Jem для получения помощи.

### **Настройка**

Наполните ёмкость жидкостью, одобренной компанией JEM (см. стр. 19) или соедините устройство с комплексом внешних контейнеров (дополнительный аксессуар).

Если Вы используете интерфейс DMX, подключите устройство к линии DMX (см. стр.18).

Если Вы используете пульт Jem Digital Remote (дополнительный аксессуар), подключите его к разъёму пульта (см. стр. 18).

### **Последняя проверка**

Прежде, чем включить генератор дыма Roadie Compact проверьте следующее:

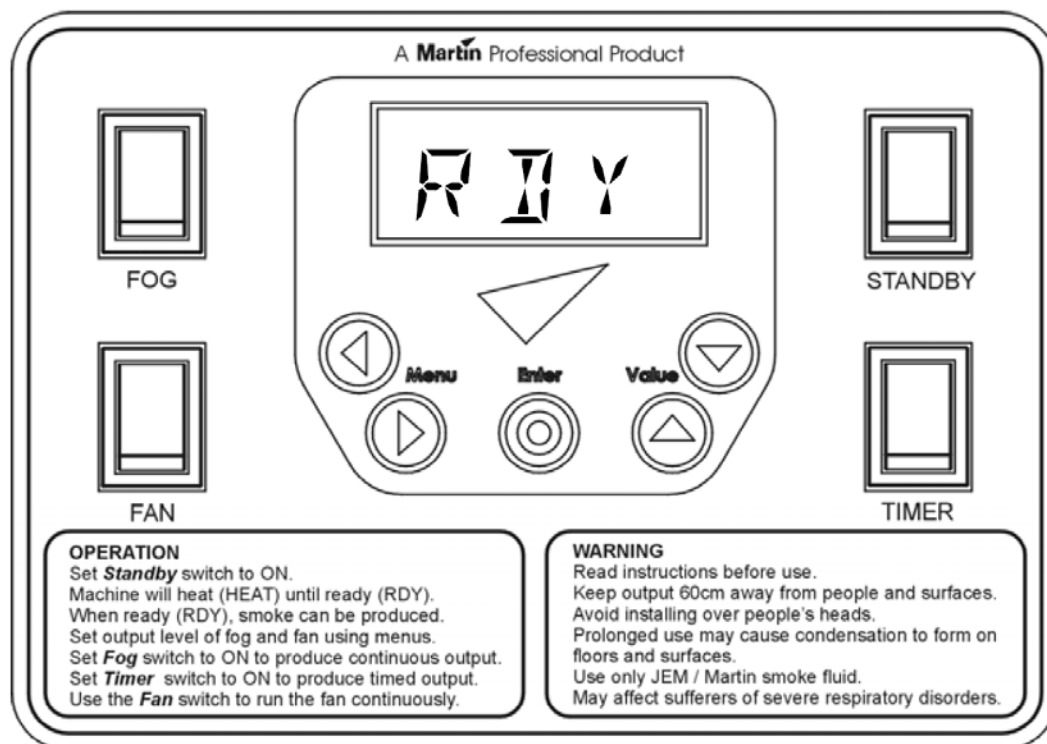
- устройство надёжно закреплено или подвешено с соблюдением всех требований на стр. 10.
- оператор устройства ознакомлен со всеми инструкциями по безопасности на стр. 3.
- устройство заправлено жидкостью, совместимой с оборудованием Jem и соответствующей списку в разделе «Виды рабочей жидкости» на стр.19
- устройство заземлено.
- контуры кабелей питания настроены должным образом под напряжение сети.

### **Включение питания**

Нажмите на кнопку питания, расположенную рядом с розеткой питания.  
Нажмите на переключатель Standby на контрольной панели.

В течение 8-12 минут на дисплее будет отображаться **HEAT** после чего появится надпись **READY** (Ready).

Теперь, используя кнопки на контрольной панели, Вы можете создавать туман.



Четыре переключателя быстрого доступа, расположенные по бокам панели позволяют управлять основными функциями:

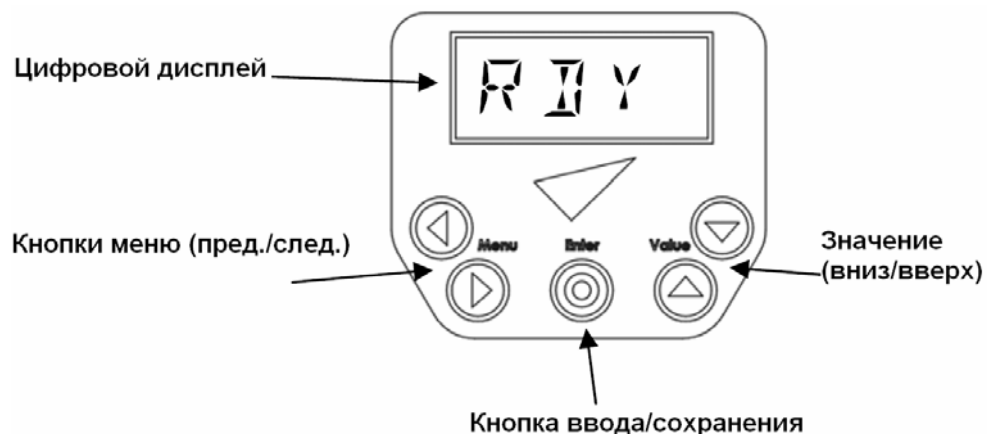
**Standby:** Включает устройство и запускает режим разогрева. При выключении – нагреватели перестают работать.

**Fan:** Включает продолжительный режим работы вентилятора. Скорость вентилятора можно отрегулировать в меню Fan.

**Timer:** Включает режим Таймера. Вы можете настроить продолжительность выброса тумана (Run), а также время ожидания (Off) с помощью опций TRUN и TOFF. По умолчанию они настроены на 10 секунд и 20 секунд соответственно. Плотность тумана можно настроить в меню Fog.

**Fog:** Включает продолжительный режим выброса тумана. Плотность тумана можно настроить в меню Fog. По умолчанию она настроена на 50%.

На **цифровом дисплее** в центре панели отображаются опции меню настроек параметров.



## Установка плотности тумана

Выберите опцию **FOG** с помощью кнопок Menu.

Используйте кнопки вверх/вниз, чтобы настроить плотность тумана (0% – 100%).  
Нажмите кнопку Enter, чтобы сохранить настройки. После сохранения на дисплее отобразится **SET**.

Туман будет выбрасываться, только если включен таймер или переключатели настроек выброса. (Если Вы используете пульт дистанционного управления, необходимо нажать кнопки Timer или Fog).



*Не нажимайте кнопку Enter, если Вы хотите изменить плотность тумана лишь на некоторое время. Настройки восстановятся после следующего включения устройства. Это правило относится ко всем опциям.*

После длительного выброса тумана устройство автоматически снижает активность, чтобы выровнять температурный баланс. Это способствует непрерывной работе устройства. Вам не понадобится выключать его, чтобы оно остыло.

## Установка скорости вентилятора

Выберите опцию **FAN** с помощью кнопок Menu.

Используйте кнопки вверх/вниз, чтобы настроить скорость вентилятора (0% – 100%).

Нажмите кнопку Enter, чтобы сохранить настройки.

Вентилятор будет непрерывно работать, если значение в меню стоит выше 0%, а также, если включены переключатели Timer, Fan или переключатели параметров выброса. (Если Вы используете пульт дистанционного управления, необходимо включить опции FAN, TIME или CONT в меню RUN).

Если во время выброса тумана вентилятор выключен или поставлен на низкую активность, скорость вращения автоматически увеличится, чтобы в выходном отверстии не возникло избыточное скопление тумана.

## Установка таймера

Если Вам требуются небольшие количества дыма, можно вручную запрограммировать автоматический таймер на дозированные выбросы. Установите значения «Run» и «Off» в пределах 1 и 90 секунд.

Выберите опцию **TRUN** или **TOFF** с помощью кнопок Menu.

С помощью кнопок вверх/вниз настройте продолжительность выброса или ожидания от 1 до 90 секунд. Удерживайте кнопку, чтобы быстро перейти от одного значения к другому.

Нажмите кнопку Enter, чтобы сохранить настройки.

Чтобы включить режим таймера, нажмите на переключатель Timer (или на кнопку Timer на пульте дистанционного управления).



*Когда запущен режим таймера, на дисплее отображается не меню, а отсчёт времени выброса (RU--) и ожидания (OF--)*

## Установка адреса DMX

Выберите опцию **ADDR** с помощью кнопок Menu.

С помощью кнопок вверх/вниз настройте базовый адрес DMX от **00** до **510**. Удерживайте кнопку, чтобы быстро перейти от одного значения к другому. Нажмите кнопку Enter, чтобы сохранить настройки адреса.

Устройство автоматически определит DMX-контроллер, независимо от места подключения.

## Установка рабочей температуры

Данное устройство поддерживает три температурных режима для работы с различными типами жидкости Jet. На странице 19 описаны совместимые виды жидкостей.

Выберите опцию **TEMP** с помощью кнопок Menu.

С помощью кнопок вверх/вниз выберите подходящую температуру: **LOW**, **NORM** или **HIGH**.

Нажмите кнопку Enter, чтобы сохранить настройки температуры.

Жидкость	Требуемая температура
Pro Steam Simulation	<b>LOW</b>
Regular DJ Fluid (DJ mix)	<b>NORM</b>
Pro Smoke Super (ZR mix)	<b>HIGH</b>
Pro Smoke High Density (SP mix)	<b>HIGH</b>

## Настройка яркости дисплея

Выберите опцию **DISP** с помощью кнопок Menu.

С помощью кнопок вверх/вниз настройте яркость: **LOW**, **NORM** или **HIGH**. Нажмите кнопку Enter, чтобы сохранить настройки яркости.

Эта функция может пригодиться, чтобы скрыть устройство, находящееся на сцене от зрителей.

## Настройка режима master/slave для параллельных устройств

Вы можете управлять несколькими генераторами дыма с одного цифрового пульта управления. Устройство, к которому подключен пульт, автоматически переходит в режим Master. Устройства, подключенные к мастер-генератору будут работать в режиме Slave. Устройства коммутируются с помощью кабелей DMX.

Выберите опцию **LINK** с помощью кнопок Menu.

С помощью кнопок вверх/вниз выберите режим **RECV** (приём) или **SEND** (посыл). Нажмите кнопку Enter, чтобы сохранить настройки параллельного соединения.

Мастер-генератор должен находиться в режиме **SEND**. Устройства, автономно работающие или управляемые системой DMX, а также вторичные устройства должны работать в режиме **RECV**.

## Опция Aux

Эта опция пока не задействована.

## Заправка устройства жидкостью

После того, как в устройстве закончилась рабочая жидкость, на дисплее отобразится **FLU OUT**. После этого устройство автоматически выключится во избежание повреждений механизма подачи жидкости. Чтобы новая жидкость поступила в механизм подачи без риска возникновения неполадок, воспользуйтесь функцией заправки.

Выберите опцию **PRME** с помощью кнопок Меню.

С помощью кнопок вверх/вниз выберите **Y**.

Нажмите кнопку Enter, чтобы начать процесс заправки.

В течение 7 секунд устройство будет выбрасывать туман с максимальной мощностью. Возможно, Вам придётся повторить процесс, чтобы оба отверстия выходного потока функционировали нормально.

Чтобы выйти из меню и не начинать процесс заправки, выберите **N**, а затем нажмите Enter.

Вы не сможете начать процесс заправки, если устройство не разогрелось до рабочей температуры.

## Восстановление заводских настроек

Эта функция позволяет вернуться к первоначальным заводским настройкам меню.

Выберите опцию **RSET** с помощью кнопок Меню.

С помощью кнопок вверх/вниз выберите **Y**.

Нажмите кнопку Enter, чтобы восстановить все настройки.

Чтобы выйти из меню и не восстанавливать заводские настройки, выберите **N**, а затем нажмите Enter.

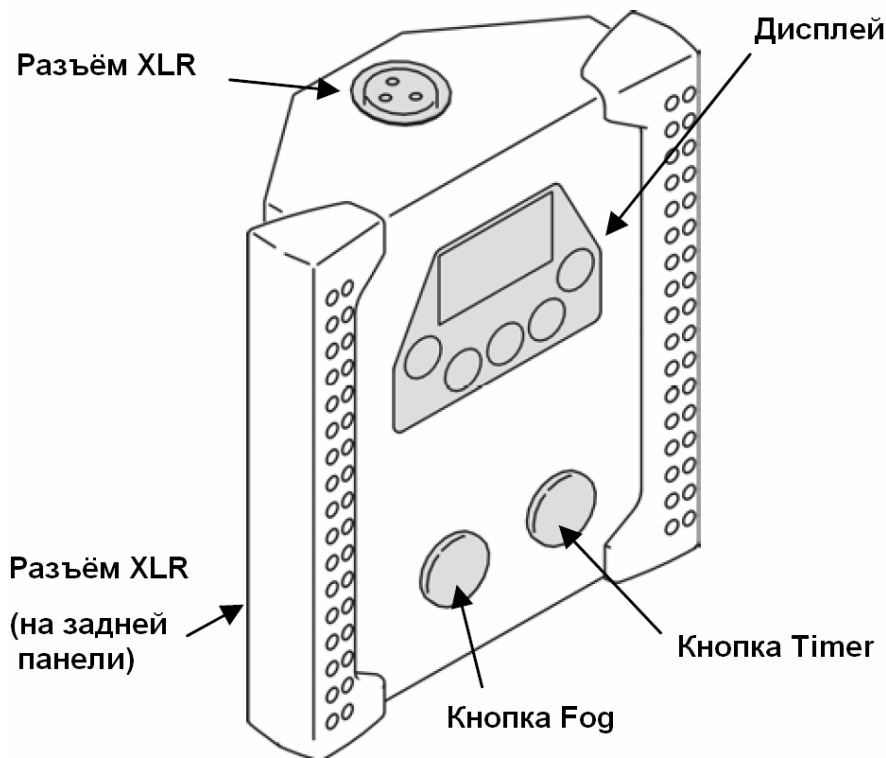
Заводские настройки:

опция	значение
FOG	10
FAN	10
TRUN	10
TOFF	20
RUN	OFF
TEMP	NORM
DISP	HIGH
LINK	RECV

## ДИСТАНЦИОННОЕ УПРАВЛЕНИЕ

### Обзор

Цифровой пульт Jet (поставляется отдельно) создан для дистанционного управления устройствами Roadie Compact. Благодаря функции LINK, с одного пульта можно управлять несколькими устройствами (см. стр. 14)



### Функции

Пульт дистанционного управления отвечает за следующие функции:

- Кнопка Fog: включает и выключает подачу тумана. Нажмите её один раз, чтобы начать выброс тумана, а затем нажмите повторно, чтобы остановить выброс.
- Кнопка Timer: включает и выключает таймер.
- Настройка плотности тумана (FOG = 0 -100%)
- Настройка скорости вентилятора (FAN = 0 -100%)
- Настройки продолжительности выброса/ожидания (TRUN, TOFF = 0 - 90 секунд)
- Настройка режима выброса тумана (RUN = OFF, STBY, FAN, TIME, CONT)
- Настройка температуры (TEMP = LOW, NORM, HIGH)

Функции кнопок пульта аналогичны функциям контрольной панели, описанных на стр. 13.

Меню RUN аналогично значениям переключателей быстрого доступа Standby, Fan, Timer и Fog на контрольной панели. Кнопки пульта Fog и Timer созданы для оперативного управления функциями этого меню.



## **Соединение**

Пульт управления оснащён двумя одинаковыми XLR-разъёмами на верхней и на задней стороне. Подключите один конец прилагаемого кабеля к одному из этих разъёмов, а другой конец – к XLR-разъёму REMOTE на задней панели Roadie Compact.

Питание поступает на пульт управления через кабель. Питание от батареек не предусмотрено.

Длину кабеля можно увеличить до 25 м. путём соединения с 3-пиновым кабелем XLR DMX, который можно приобрести у дилеров Jem.

# УПРАВЛЕНИЕ DMX

## Обзор

DMX – это цифровая система управления, широко используемая в работе осветительных инсталляций. Любой контроллер, совместимый со стандартом DMX-512 можно использовать для управления и программирования потоков тумана на генераторах дыма Roadie Compact.



*Если к Roadie Compact подключен модуль DMX, функции, доступные в автономном режиме, не работают. Вы должны отключить контроллер DMX, чтобы управлять устройствами с контрольной панели или с пульта дистанционного управления.*

## Соединение

Для соединения с системой DMX, генераторы дыма Roadie Compact оснащены двумя XLR-разъёмами (3-пиновым и 5-пиновым), расположенными на задней части устройства. Эти разъёмы взаимосвязаны между собой: линию DMX, подключенную к 3-пиновому разъёму IN, можно продлить через 5-пиновый разъём и наоборот. Однако, не следует разделять линию DMX, одновременно используя 3-пиновые и 5-пиновые разъёмы OUT.

Для наилучшего качества соединения используйте кабели, предназначенные для высокоскоростной передачи цифровых данных. Подходящие кабели можно заказать у региональных дилеров Jet.

## Функции DMX

Для корректной работы системы управления DMX, на генераторе дыма Roadie Compact необходимо настроить адрес, соответствующий параметрам контроллера. Этот процесс подробно описан в главе «Установка адреса DMX» на стр. 14. Устройства Roadie Compact контролируются через два канала DMX.

Канал DMX	функция
1	Плотность тумана 0-100%
2	Скорость вращения вентилятора 0-100% и Выкл.

Канал 1 отвечает за регулировку плотности тумана от 0 до 255. Для канала 2 действительны следующие контрольные значения

Значение DMX	функция
0-244	Скорость вращения вентилятора 0-100%, нагреватели работают
245-255	Устройство выключается, нагреватели не работают

Например, если Roadie Compact установлен на DMX-адрес 100, то канал 1 будет прикреплен к адресу 100, а канал 2 – к адресу 101.

Когда устройство, управляемое модулем DMX достигло рабочей температуры, на дисплее отобразится **DMX**.

## ВИДЫ РАБОЧЕЙ ЖИДКОСТИ

Далее описаны виды жидкости Jem, совместимые с устройствами Roadie Compact. Каждый вид жидкости обладает различными свойствами. Компания Jem выпускает высококачественные жидкости для создания тумана на основе чистой, освобождённой от ионов воды. Используйте только жидкости Jem. Другие виды жидкостей несовместимы с устройством.



**ОПАСНО!** Генераторы дыма Roadie Compact могут работать без риска повреждений только со специфическими жидкостями, разработанными специально для них. Используйте **ТОЛЬКО** жидкости Jem, описанные в данном руководстве. **НИКОГДА** не используйте другие типы жидкости, поскольку это может послужить причиной выброса ядовитых газов. Также, это может причинить устройству вред, не попадающий под условия гарантии. Не разбавляйте рабочую жидкость водой или другими жидкостями. Утилизируйте жидкость, если она по каким-либо причинам испортилась.

### **Pro Steam Simulation**

Pro Steam Simulation fluid – жидкость для создания лёгкого быстро испаряющегося пара. Она идеально подходит для использования в театре а также для создания резких эффектов. Если Вы используете жидкость Pro Steam Simulation fluid, рабочая температура должна быть установлена на **LOW**.

### **Regular DJ Fluid (DJ mix)**

Regular DJ fluid – это жидкость, обеспечивающая туман средней плотности для создания атмосферных эффектов. Если Вы используете DJ mix, рабочая температура должна быть установлена на **NORM**.

### **Pro Smoke Super (ZR mix)**

Pro Smoke Super fluid – это высококачественная жидкость для широкого спектра использования. Она производит густой белый туман со средним периодом рассеивания. Благодаря высокой рефракции она отлично подойдёт для создания атмосферных эффектов и «задымлений». Если Вы используете ZR mix, рабочая температура должна быть установлена на **HIGH**.

### **Pro Smoke High Density (SP mix) – Только для Roadie Compact 1800**

Pro Smoke High Density fluid производит белый густой туман с высоким уровнем рефракции и медленным рассеиванием. Он обеспечит Вам высококачественные сценические эффекты и «задымления». Кроме того – это идеальный вариант для работы со стробоскопом. Если Вы используете SP mix, рабочая температура должна быть установлена на **HIGH**.

## БАЗОВОЕ ОБСЛУЖИВАНИЕ



Перед обслуживанием генераторов дыма Roadie Compact внимательно ознакомьтесь со всеми предостережениями и информацией в разделе «Инструкции по безопасности» на стр. 3. Все виды сервиса, не упомянутые в данном разделе, должны выполняться только техническими специалистами компании Jet.

### Очистка

Скопление пыли и пролитая на корпус рабочая жидкость могут снизить эффективность работы устройства и привести к повреждениям, не попадающим под условия гарантии. Чтобы устройство охлаждалось должным образом, необходимо периодически стирать пыль с корпуса и вентиляционных отверстий.



Перед очисткой выключите устройство из розетки и дайте ему полностью остыть. Отверстие выходного потока может оставаться горячим в течение 10 часов после использования.

- Стирайте пыль с вентиляционных отверстий мягкой тканью. Можете воспользоваться пылесосом или потоком сжатого воздуха.
- Сотрите остатки рабочей жидкости с отверстия выхлопного потока с помощью впитывающей губки.
- Очищайте корпус только мягкой впитывающей губкой.

### Замена предохранителя

Основной предохранитель генераторов дыма Roadie Compact расположен рядом с розеткой питания. Чтобы заменить предохранитель отсоедините кабель питания от устройства, а затем снимите крышку отсека предохранителя, предварительно вывернув крепёжные шурупы. Вытащите перегоревший предохранитель. Замените его предохранителем, соответствующим требуемым размерам и параметрам. Тип предохранителей указан на табличке с серийным номером. Если предохранители перегорают слишком часто – обратитесь в Сервисную службу Jet.

Если устройство работает, но некоторые функции не включаются – это значит, что перегорел один из внутренних предохранителей. Они расположены на плате питания. Чтобы получить доступ к ней следует снять панель розетки питания.

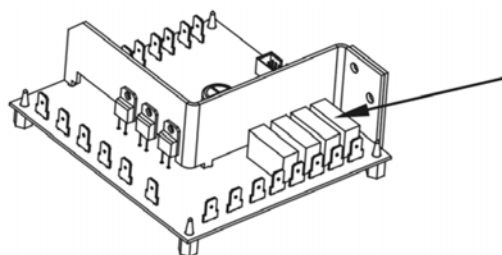


**ОПАСНО! Отключайте устройство от сети питания перед тем, как Вы собираетесь снимать крышки. Внутренние детали находятся под напряжением!**

Одно из отверстий выходного потока не работает: Проверьте предохранители нагревателей FS1/FS2

Устройство нагревается, однако туман не выбрасывается/вентилятор не работает: Проверьте предохранитель FS3

Все функции работают, но дисплей не горит: Проверьте предохранитель FS4.



FS1 10AT (Нагреватель 1)  
FS2 10AT (Нагреватель 2)  
FS3 3.15AT (Механизм подачи жидкости, вентилятор)  
FS4 1AT (Трансформатор)

Свяжитесь с Сервисной службой Jet, если неисправность не устраняется.

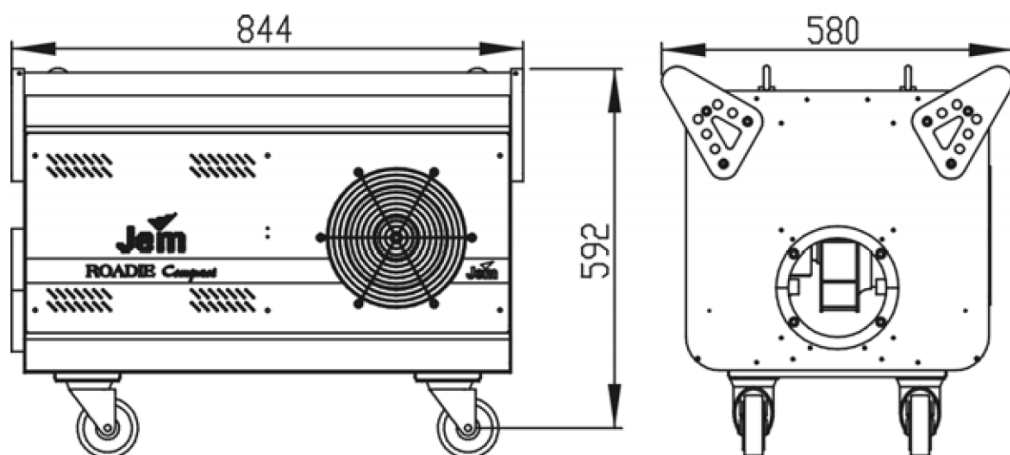
## УСТРАНЕНИЕ НЕПОЛАДОК

Проблема	Возможная причина	Предлагаемое решение
Устройство не выбрасывает поток тумана при нажатии кнопки Fog на контрольной панели или на пульте	Устройство не нагрелось до рабочей температуры	Подождите 10-15 минут
	<b>FOG</b> стоит на нуле	Увеличьте значение
	<b>TRUN</b> стоит на нуле	Увеличьте значение
	Подключен модуль DMX	Отсоедините или выключите DMX-контроллер
Туман выбрасывается только из одного отверстия	Одно выходное отверстие нагрелось быстрее, а второе ещё не готово к работе	Подождите ещё некоторое время, чтобы второй выход нагрелся
На дисплее появляется сообщение «Flu out» при наличии жидкости в контейнере	Необходима заправка	Заправьте устройство (стр. 15)
Устройство запускается с пульта, но не запускается с DMX-контроллера	Неправильно установлен адрес DMX	Измените адрес DMX (см. стр. 14)
	Плохое соединение линии DMX	Проверьте кабели и разъёмы DMX
Выходной поток слишком слабый	Необходима перезаправка	Заправьте устройство (см. стр. 15)
Влажный, тусклый, быстро распыляющийся туман. Разбрызгивающиеся из отверстия выхлопного потока капли жидкости. Сильный шум.	Несовместимая рабочая жидкость	Используйте только одобренные жидкости!
	Неверно настроена рабочая температура	Ознакомьтесь с главой «Установка рабочей температуры» на стр. 14
Устройство не работает	Перегорел предохранитель	Замените предохранитель (см. стр. 20)
	Питание не поступает	Проверьте кабель питания и розетку сети переменного тока

## СТАТУСНЫЕ СООБЩЕНИЯ

сообщение	причина
OFF	Нагреватели выключены, устройство завершает работу.
HEAT	Устройство разогрелось до рабочей температуры.
RBY	Один или оба нагревателя разогрелись до рабочей температуры. Выброс тумана не начат.
DMX	Один или оба нагревателя разогрелись до рабочей температуры. Устройство управляется модулем DMX.
OVER	Перегрев одного или обоих нагревателей. Это сообщение свидетельствует о серьезной неполадке. Обратитесь в Сервисную службу Jet.
FLU OUT	Кончилась рабочая жидкость. Наполните контейнер новой жидкостью, а затем перезаправьте устройство с помощью функции заправки.
RND 1	(номер от 0 до 90) Устройство, работающее в режиме таймера, отсчитывает время выброса тумана.
OFD 1	(номер от 0 до 90) Устройство, работающее в режиме таймера, отсчитывает время ожидания.
CAL ERR	Устройство обнаружило неисправность в калибровочных настройках и прекращает работать. Обратитесь в Сервисную службу Jet
TEMP ERR	Устройство обнаружило неисправность в температурных сенсорах и прекращает работать. Обратитесь в Сервисную службу Jet

## СПЕЦИФИКАЦИИ



### Размеры

Длина .....	844 мм
Ширина .....	580 мм
Высота.....	592 мм
Вес .....	80 кг

### Параметры

Площадь покрытия .....	1490м <sup>3</sup> /час
Скорость выброса .....	12.7м/сек
Рабочее время.....	продолжительное
Время разогрева.....	9 мин (EU)/12 мин (US)

### Управление и программирование

Режимы управления .....	DMX, автономный, Пульт Jem (дополнительно)
Каналы DMX .....	2

### Система подачи жидкости

Давление в механизме подачи .....	16 bar
Объём жидкости.....	9.5 литров
Расход жидкости при максимальной подаче.....	220 мл в минуту

### Установка

Расположение.....	Горизонтальное или вертикальное
-------------------	---------------------------------

### Разъёмы

DMX.....	3 и 5-пиновые XLR
Пульт ДУ.....	3-пиновый XLR
Питание .....	Кабель питания Captive

### Электрические параметры

Напряжение сети (автоматическая настройка) .....	208-250V, 50/60Гц
Предохранитель.....	15AT (slow-blow)

### Напряжение и мощность

Максимум при 230V 50Гц .....	3000 Вт, 13A
Максимум при 208V 60Гц .....	2450 Вт, 11.8A

### Термальные параметры

Максимальная температура воздуха (T <sub>a</sub> max).....	40°C (104°F)
Температура поверхности при стабильной температуре воздуха. 40°C (104°F)	

**Соответствие стандартам**

EMC Европа:.....EN 50 081-1, EN 55 014, EN 55 022 /B, EN 60 555

Европейские стандарты безопасности:..... EN 60 335-1

Защита: .....EN 50 082-1, IEC 801-2, IEC 801-4

**Комплектующие**

1 x 9.5-литровый контейнер (пустой)

**Аксессуары**

Пульт ДУ Roadie Compact.....P/N 92765031

**Номер продукта**

Jem Roadie Compact 208V-230V 50/60Hz .....P/N 92230500