

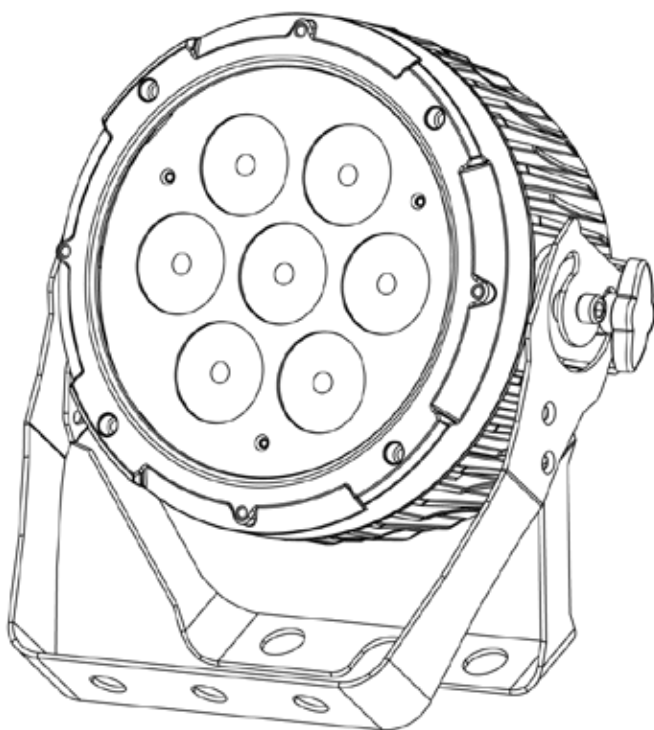
COLORdash™ Per-Quad 7

Quick Reference Guide

English EN

Español ES

Français FR



CHAUVET®
It's **Green** Thinking.

About this Guide The COLORdash™ Par-Quad 7 Quick Reference Guide (QRG) has basic product information such as connection, mounting, menu options, and DMX values. Download the User Manual from www.chauvetlighting.com for more details.

Disclaimer The information and specifications contained in this QRG are subject to change without notice.

- Safety Notes**
- DO NOT open this product. It contains no user-serviceable parts.
 - DO NOT look at the light source when the product is on.
 - CAUTION: This product’s housing may be hot when lights are operating.
 - Mount this product in a location with adequate ventilation, at least 20 in (50 cm) from adjacent surfaces.
 - DO NOT leave any flammable material within 50 cm of this product while operating or connected to power.
 - USE a safety cable when mounting this product overhead.
 - DO NOT operate this product outdoors or in any location where dust, excessive heat, water, or humidity may affect it.
 - DO NOT operate this product if the housing, lenses, or cables appear damaged.
 - DO NOT connect this product to a dimmer or rheostat.
 - ONLY connect this product to a grounded and protected circuit.
 - ONLY use the hanging/mounting bracket to carry this product.
 - In the event of a serious operating problem, stop using immediately.
 - The maximum ambient temperature is 104° F (40° C). Do not operate this product at higher temperatures.

Contact Outside the U.S., United Kingdom, or Ireland, contact your distributor to request support or return a product. Visit www.chauvetlighting.com for contact information.

- What Is Included**
- COLORdash™ Par-Quad 7
 - Power Input Cord
 - Safety Cable
 - Warranty Card
 - Quick Reference Guide

AC Power This product has an auto-ranging power supply that can work with an input voltage range of 100~240 VAC, 50/60 Hz.

Power Linking You can link up to 22 COLORdash™ Par-Quad 7 products at 120 VAC or 38 at 230 VAC. Never exceed this number. Power linking cords can be purchased separately.

AC Plug	Connection	Wire (U.S.)	Wire (Europe)	Screw Color
	AC Live	Black	Brown	Yellow/Brass
	AC Neutral	White	Blue	Silver
	AC Ground	Green/Yellow	Green/Yellow	Green

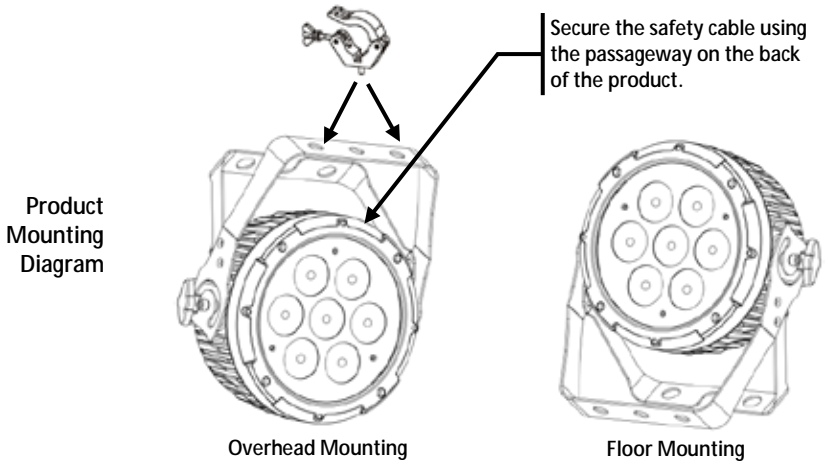
- Fuse Replacement**
1. Disconnect this product from the power outlet.
 2. Wedge the tip of a flat-head screwdriver into the slot of the fuse holder.
 3. Pry the safety cap out of the housing pulling out the installed fuse.
 4. Remove the blown fuse from the safety cap and replace with a fuse of the exact same type and rating.
 5. Insert the fuse holder back in place and reconnect power.

DMX Linking The COLORdash™ Par-Quad 7 will work with a DMX controller using a regular DMX serial connection. A DMX Primer is available from www.chauvetpro.com.

DMX Connection The COLORdash™ Par-Quad 7 uses a regular DMX data connection for its DMX personalities: **4 Ch**, **6 Ch**, and **10 Ch**. See the User Manual to connect and configure for DMX operation.

Master/Slave Connection The COLORdash™ Par-Quad 7 uses the DMX data connection for its Master/Slave mode. See the User Manual to connect and configure for Master/Slave operation.

Mounting



Control Panel Description

Button	Function
<MENU>	Exits from the current menu or function
<ENTER>	Enables the currently displayed menu or sets the currently selected value into the selected function
<UP>	Navigates upwards through the menu list and increases the numeric value when in a function
<DOWN>	Navigates downwards through the menu list and decreases the numeric value when in a function

Menu Options

Main Level	Programming Levels			Description
Auto	Auto 1~5	Speed	0~100	5 automatic programs
Static	Fix C		R	Red
			G	Green
			B	Blue
			A	Amber
			GB	Green/Blue
			RB	Red/Blue
			RG	Red/Green
			RGB	Red/Green/Blue
			RA	Red/Amber
			GA	Green/Amber
			BA	Blue/Amber
			RGA	Red/Green/Amber
			RBA	Red/Blue/Amber
		GBA	Green/Blue/Amber	
	RGBA	Red/Green/Blue/Amber		
	Manu C			
		R	Value	0~255
		G		
		B		
		A		
Dim Mode	Off			No dimmer
	DIM 1~3			Dimmer curve
BackLite	10S			Turns off display backlight after 10 sec of inactivity
	20S			Turns off display backlight after 20 sec of inactivity
	30S			Turns off display backlight after 30 sec of inactivity
	On			Display backlight always on
	Auto			Test
Info	FixHours			Shows total product hours
	Version			Shows installed software version
Address	001~509			Selects DMX address (highest channel restricted to personality chosen)
Channel	4 Ch			4-channel: R/G/B/A control
	6 Ch			6-channel: R/G/B/A, dimmer, strobe
	10 Ch			10-channel: R/G/B/A dimmer, strobe, color macro, auto, dimmer speed, auto speed
M&S Mode	Master			DMX mode
	Slave			Slave mode
White Balance	R	Value	125~255	Sets red LED maximum value
	G			Sets green LED maximum value
	B			Sets blue LED maximum value

DMX Values

10 Ch	Channel	Function	Value	Percent/Setting
	1	Dimmer	000 ○ 255	0~100%
	2	Red	000 ○ 255	0~100%
	3	Green	000 ○ 255	0~100%
	4	Blue	000 ○ 255	0~100%
	5	Amber	000 ○ 255	0~100%
	6	Strobe	000 ○ 010 011 ○ 255	No Function Slow to Fast
	7	Color Macro + White Balance	000 ○ 010 No Function 011 ○ 030 R: 100% G: 0~100% B: 0 031 ○ 050 R: 100%~0 G: 100% B: 0 051 ○ 070 R: 0 G: 100% B: 0~100% 071 ○ 090 R: 0 G: 100%~0 B: 100% 091 ○ 110 R: 0~100% G: 0 B: 100% 111 ○ 130 R: 100% G: 0 B: 100%~0 131 ○ 150 R: 100% G: 0~100% B: 0~100% 151 ○ 170 R: 100%~0 G: 100%~0 B: 100% 171 ○ 200 R: 100% G: 100% B: 100% A: 100% 201 ○ 205 White 1 206 ○ 210 White 2 211 ○ 215 White 3 216 ○ 220 White 4 221 ○ 225 White 5 226 ○ 230 White 6 231 ○ 235 White 7 236 ○ 240 White 8 241 ○ 245 White 9 246 ○ 250 White 10 251 ○ 255 White 11	
	8	Auto Programs	000 ○ 051 No Function 052 ○ 101 Auto 1 102 ○ 152 Auto 2 153 ○ 203 Auto 3 204 ○ 254 Auto 4 255 Auto 5	
	9	Auto Speed	000 ○ 255	Slow to Fast
	10	Dimmer Speed	000 ○ 051 Preset dimmer speed from display menu 052 ○ 101 Linear dimmer 102 ○ 152 Nonlinear dimming curve 1 (fastest) 153 ○ 203 Nonlinear dimming curve 2 204 ○ 255 Nonlinear dimming curve 3 (slowest)	

DMX Values (cont.)

6 Ch		Channel	Function	Value	Percent/Setting
	1		Dimmer	000 ∘ 255	0~100%
	2		Red	000 ∘ 255	0~100%
	3		Green	000 ∘ 255	0~100%
	4		Blue	000 ∘ 255	0~100%
	5		Amber	000 ∘ 255	0~100%
	6		Strobe	000 ∘ 010 011 ∘ 255	No Function Slow to Fast
4 Ch		Channel	Function	Value	Percent/Setting
	1		Red	000 ∘ 255	0~100%
	2		Green	000 ∘ 255	0~100%
	3		Blue	000 ∘ 255	0~100%
	4		Amber	000 ∘ 255	0~100%

Acerca de Esta Guía La Guía de Referencia Rápida (GRR) del COLORdash™ Par-Quad 7 contiene información básica sobre el producto, como montaje, opciones de menú y valores DMX. Descargue el manual de usuario de www.chauvetlighting.com para una información más detallada.

Exención de Responsabilidad La información y especificaciones contenidas en esta GRR están sujetas a cambio sin previo aviso.

Notas de Seguridad

- NO abra este producto. No contiene piezas reparables por el usuario.
- NO mire a la fuente de luz cuando el producto esté encendido.
- ¡CUIDADO! La carcasa de este producto está caliente cuando las luces están en funcionamiento.
- Monte este producto en una ubicación con ventilación adecuada, al menos a 20" (50 cm) de superficies adyacentes.
- NO deje ningún material inflamable a menos de 50 cm de este producto mientras esté funcionando o conectado a la alimentación.
- USE un cable de seguridad cuando monte este producto en lo alto.
- NO ponga en funcionamiento este producto en el exterior o en cualquier ubicación en la que el polvo, calor excesivo, agua o humedad puedan afectarlo.
- NO ponga en funcionamiento este producto si sospecha que la carcasa, lentes o cables están dañados.
- NO conecte este producto a un atenuador o reostato.
- Conecte este producto SOLO a un circuito con toma de tierra y protegido.
- Use SOLAMENTE los soportes de colgar/montar para mover este producto.
- En caso de un problema grave de funcionamiento, deje de usarlo inmediatamente.
- La máxima temperatura ambiente es de 104° F (40° C). No haga funcionar este producto a temperaturas más altas.

Contacto Fuera de EE.UU, Reino Unido o Irlanda, póngase en contacto con su distribuidor para solicitar asistencia o devolver el producto. Visite www.chauvetlighting.com para información de contacto.

¿Qué va Incluido?

- COLORdash™ Par-Quad 7
- Cable de Alimentación
- Cable de Seguridad
- Tarjeta de Garantía
- Guía de Referencia Rápida

Corriente Alterna

Este producto tiene una fuente de alimentación con detección automática que puede funcionar con un rango de tensión de entrada de 100~240 VCA, 50/60 Hz.

Alimentación en Cadena

Puede enlazar hasta 22 productos COLORdash™ Par-Quad 7 a 120 VCA, u 38 a 230 VCA. Los cables de alimentación en cadena se pueden adquirir por separado.

Enchufe CA

Conexión	Cable (EE.UU)	Cable (Europa)	Color del Tornillo
CA Cargado	Negro	Marrón	Amarillo/Bronce
CA Neutro	Blanco	Azul	Plata
CA Tierra	Verde/Amarillo	Verde/Amarillo	Verde

- Sustitución del Fusible**
1. Desconecte el producto de la alimentación.
 2. Haga cuña con la punta de un destornillador plano en la ranura del portafusibles.
 3. Saque la tapa de seguridad de la carcasa.
 4. Quite el fusible fundido de la sujeción en la parte frontal de la tapa de seguridad y sustituya el fusible con otro del mismo tipo y categoría.
 5. Vuelva a insertar el portafusibles y conecte de nuevo la alimentación.

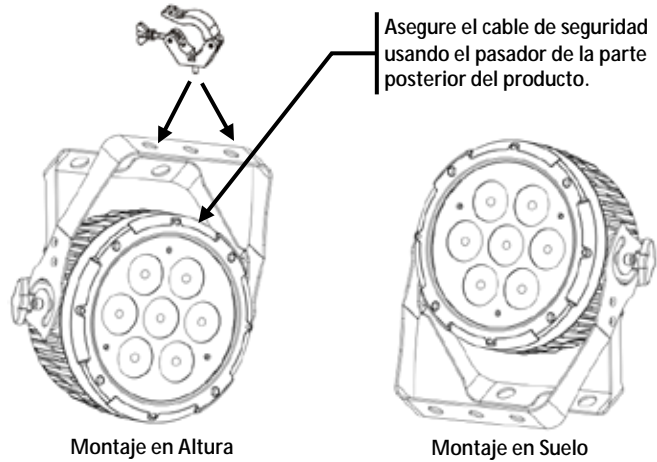
Enlace DMX El COLORdash™ Par-Quad 7 funcionará con un controlador DMX usando una conexión serie DMX normal. Hay un Manual DMX disponible en www.chauvetpro.com.

Conexión DMX El COLORdash™ Par-Quad 7 usa una conexión de datos DMX normal para sus personalidades DMX: **4 Ch**, **5 Ch**, y **10 Ch**. Vea el Manual de usuario para conectar y configurar para funcionamiento DMX.

Conexión Maestro/Esclavo El COLORdash™ Par-Quad 7 usa la conexión de datos DMX para su modo Maestro/Esclavo Vea el Manual de usuario para conectar y configurar para funcionamiento Maestro/Esclavo

Montaje

Diagrama de Montaje del Producto



Descripción del Panel de Control

Botón	Función
<MENU>	Salte del menú o función actual
<ENTER>	Habilita el menú actualmente en pantalla o configura el valor seleccionado actualmente dentro de la función seleccionada
<UP>	Navega hacia arriba por la lista de menú y aumenta el valor numérico cuando está en una función
<DOWN>	Navega hacia abajo por la lista de menú y disminuye el valor numérico cuando está en una función

Opciones de Menú

Nivel Principal	Niveles de Programación			Descripción	
Auto	Auto 1~5	Speed	0~100	5 programas automáticos	
Static	Fix C	R		Rojo	
		G		Verde	
		B		Azul	
		A		Ámbar	
		GB		Verde/Azul	
		RB		Rojo/Azul	
		RG		Rojo/Verde	
		RGB		Rojo/Verde/Azul	
		RA		Rojo/Ámbar	
		GA		Verde/Ámbar	
		BA		Azul/Ámbar	
		RGA		Rojo/Verde/Ámbar	
		RBA		Rojo/Azul/Ámbar	
		GBA		Verde/Azul/Ámbar	
	RGBA		Rojo/Verde/Azul/Ámbar		
	Manu C	R	Value	0~255	Combinar rojo, verde, azul y ámbar para formar un color personalizado
		G			
		B			
		A			
Dim Mode	Off			Sin atenuador	
	DIM 1~3			Curva de atenuador	
BackLite	10S			Retro-iluminación de la pantalla se apaga después de 10 segundos de inactividad	
	20S			Retro-iluminación de la pantalla se apaga después de 20 segundos de inactividad	
	30S			Retro-iluminación de la pantalla se apaga después de 30 segundos de inactividad	
	On			Retro-iluminación de la pantalla siempre activa	
Info	Auto	Test		Enciende todos los LEDs en secuencia para pruebas	
	FixHours			Muestra el nombre total de las horas del producto	
	Version			Muestra instalada la versión de software	
Address	001~509			Selecciona la dirección DMX (canal más alto restringido a la personalidad elegida)	
Channel	4 Ch			4 canales: control de R/G/B/A	
	6 Ch			6-canales: estrobo, atenuador, R/G/B/A	
	10 Ch			10-canales: R/G/B/A, atenuador, estrobo, macro de color, auto, velocidad atenuador, velocidad automática	
M&S Mode	Master			Modo DMX	
	Slave			Modo Esclavo	
White Balance	R	Value	125~255	Establece el valor máximo de LED rojo	
	G			Establece el valor máximo de LED verde	
	B			Establece el valor máximo de LED azul	

Valores DMX

10 C	Canal	Función	Valor	Porcentaje/Configuración
	1	Atenuador	000 ó 255	0~100%
	2	Rojo	000 ó 255	0~100%
	3	Verde	000 ó 255	0~100%
	4	Azul	000 ó 255	0~100%
	5	Ámbar	000 ó 255	0~100%
	6	Estrobo	000 ó 010 011 ó 255	Sin function Lento a rápido
	7	Macro de Color + Equilibrio de Blancos	000 ó 010 011 ó 030 031 ó 050 051 ó 070 071 ó 090 091 ó 110 111 ó 130 131 ó 150 151 ó 170 171 ó 200 201 ó 205 206 ó 210 211 ó 215 216 ó 220 221 ó 225 226 ó 230 231 ó 235 236 ó 240 241 ó 245 246 ó 250 251 ó 255	Sin function R: 100% V: 0~100% A: 0 R: 100%~0 V: 100% A: 0 R: 0 V: 100% A: 0~100% R: 0 V: 100%~0 A: 100% R: 0~100% V: 0 A: 100% R: 100% V: 0 A: 100%~0 R: 100% V: 0~100% A: 0~100% R: 100%~0 V: 100%~0 A: 100% R: 100% V: 100% A: 100% A: 100%
	8	Programas Auto	000 ó 051 052 ó 101 102 ó 152 153 ó 203 204 ó 254 255	Sin function Auto 1 Auto 2 Auto 3 Auto 4 Auto 5
	9	Velocidad Automática	000 ó 255	Lento a rápido
	10	Velocidad Atenuador	000 ó 051 052 ó 101 102 ó 152 153 ó 203 204 ó 255	Preconfigura la velocidad del atenuador desde la pantalla de menú Atenuador lineal Curva de atenuación no-lineal 1 (la más rápida) Curva de atenuación no-lineal 2 Curva de atenuación no-lineal 3 (la más lenta)

Valores DMX (Cont.)

6 C	Canal	Función	Valor	Porcentaje/Configuración
	1	Atenuador		000 ó 255
2	Rojo		000 ó 255	0~100%
3	Verde		000 ó 255	0~100%
4	Azul		000 ó 255	0~100%
5	Ámbar		000 ó 255	0~100%
6	Estrobo		000 ó 010 011 ó 255	Sin function Lento a rápido
4 C	Canal	Función	Valor	Porcentaje/Configuración
	1	Rojo		000 ó 255 0~100%
2	Verde		000 ó 255 0~100%	
3	Azul		000 ó 255 0~100%	
4	Ámbar		000 ó 255 0~100%	

À Propos de ce Manuel Le Manuel de Référence COLORdash™ Par-Quad 7 (MdR) reprend des informations de base sur ce produit notamment en matière de connexions, montage, options de menu et valeurs DMX. Téléchargez le manuel d'utilisation sur www.chauvetlighting.com pour de plus amples informations.

Clause de Non-responsabilité Les informations et caractéristiques contenues dans ce manuel sont sujettes à changement sans préavis.

Consignes de Sécurité

- N'ouvrez PAS ce produit. Il ne contient aucun composant susceptible d'être réparé par l'utilisateur.
- Ne regardez PAS la source lumineuse lorsque le produit fonctionne.
- ATTENTION: le boîtier de ce produit est brûlant lors du fonctionnement.
- Montez toujours ce produit dans un endroit bien ventilé, à au moins, 20 pouces (50 cm) des surfaces adjacentes.
- Ne laissez AUCUNE source inflammable dans un rayon de 50 cm du produit lorsque celui-ci fonctionne.
- Utilisez TOUJOURS un câble de sécurité lorsque vous montez ce produit en hauteur.
- N'utilisez PAS ce produit en extérieur ou tout autre endroit où de la poussière, une chaleur excessive, de l'eau ou de l'humidité pour en affecter le fonctionnement.
- N'utilisez PAS ce produit si le boîtier, les lentilles ou les câbles vous semblent endommagés.
- Ne connectez PAS ce produit ni à un gradateur ni à un rhéostat.
- Connectez UNIQUEMENT ce produit à un circuit protégé et relié à la terre.
- Transportez/Suspendez ce produit UNIQUEMENT au moyen de la poignée dont il est doté.
- En cas de sérieux problèmes de fonctionnement, arrêtez le système immédiatement.
- La température ambiante maximale supportée par ce produit est de 104° F (40° C). Ne le faites pas fonctionner à des températures plus élevées.

Contact En dehors des États-Unis, du Royaume-Uni et de l'Irlande, contactez votre fournisseur si vous avez besoin d'assistance ou de retourner votre produit. Consultez le site www.chauvetlighting.com pour trouver nos coordonnées.

Ce Qui Est Inclus

- COLORdash™ Par-Quad 7
- Un Cordon d'alimentation d'entrée
- Un Câble de Sécurité
- Une Fiche de Garantie
- Un Manuel de Référence

Alimentation CA Ce produit est doté d'une alimentation universelle prenant en charge toute tension d'entrée comprise entre 100 et 240 VCA, 50/60 Hz.

Connexion Électrique Vous pouvez connecter jusqu'à 22 COLORdash™ Par-Quad 7 à 120 VCA ou 38 unités à 230 VCA. Vous pouvez vous procurer séparément des cordons d'alimentation.

Prise CA	Connexion	Câble (États-Unis)	Câble (Europe)	Couleur de la Vis
	Conducteur CA	Noir	Marron	Jaune/Cuivré
	Neutre CA	Blanc	Bleu	Argenté
	Terre CA	Vert/Jaune	Vert/Jaune	Vert

Remplacement du Fusible

1. Débranchez l'appareil de l'alimentation.
2. Insérez et calez la pointe d'un tournevis à tête plate dans la fente du porte-fusible.
3. En faisant levier, faites sortir de son emplacement le couvercle du porte-fusible.
4. Retirez le fusible désuet du clip se trouvant à l'avant du couvercle de sécurité et remplacez-le par un fusible équivalent.
5. Insérez à nouveau le porte-fusible puis rebranchez l'appareil.

Raccordement DMX

Le COLORdash™ Par-Quad 7 fonctionnera avec un jeu d'orgues DMX au moyen de connexions DMX en série standard. Une introduction au DMX est à votre disposition sur www.chauvetpro.com.

Connexion DMX

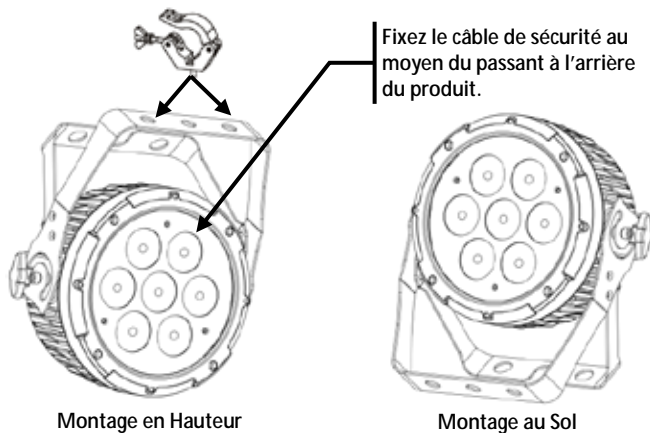
Le COLORdash™ Par-Quad 7 utilise une connexion de données DMX standard pour ses personnalités DMX: **4 Ch**, **5 Ch**, et **10 Ch**. Consultez le manuel d'utilisation pour connecter et configurer le système DMX.

Connexion Maître/Esclave

Le COLORdash™ Par-Quad 7 utilise une connexion de données DMX pour son mode Maître/Esclave. Consultez le Manuel d'Utilisation pour connecter et configurer le mode de fonctionnement Maître/Esclave.

Montage

Schéma de Montage du Produit



Description du Tableau de Commandes

Bouton	Fonction
<MENU>	Permet la sortie du menu ou de la fonction en cours
<ENTER>	Permet l'affichage du menu en cours ou permet de configurer la valeur en cours dans la fonction sélectionnée
<UP>	Permet de parcourir les listes ou les menus vers le haut, dans une fonction permet d'augmenter les valeurs numériques
<DOWN>	Permet de parcourir les listes ou les menus vers le bas, dans une fonction permet de diminuer les valeurs numériques

Options du Menu

Niveau Principal	Niveaux de Programmation			Description	
Auto	Auto 1-5	Speed	0~100	5 programmes automatiques	
Static	Fix C	R		Rouge	
		G		Vert	
		B		Bleu	
		A		Ambre	
		GB		Vert/Bleu	
		RB		Rouge/Bleu	
		RG		Rouge/Vert	
		RGB		Rouge/Vert/Bleu	
		RA		Rouge/Ambre	
		GA		Vert/Ambre	
		BA		Bleu/Ambre	
		RGA		Rouge/Vert/Ambre	
		RBA		Rouge/Bleu/Ambre	
	GBA		Vert/Bleu/Ambre		
		RGBA		Rouge/Vert/Bleu/Ambre	
	Manu C	R	Value	0~255	Combine les couleurs rouge, vert, bleu et amber afin de créer des couleurs sur mesure
		G			
		B			
		A			
Dim Mode	Off			Pas de gradateur	
	DIM 1~3			Courbe de gradation	
BackLite	10S			Désactive l'affichage rétro-éclairage après 10 secondes d'inactivité	
	20S			Désactive l'affichage rétro-éclairage après 20 secondes d'inactivité	
	30S			Désactive l'affichage rétro-éclairage après 30 secondes d'inactivité	
	On			Affichage rétro-éclairage toujours active	
Info	Auto	Test		Allume toutes les LEDs dans la séquence d'essai	
	FixHours			Affiche le nombre total des heures du produit	
	Version			Shows installed software version	
Address	001~509			Sélectionne l'adresse DMX (le canal plus élevé, limité à la personnalité choisie)	
Channel	4 Ch			4-canaux: R/V/B/A control	
	6 Ch			6-canaux: R/V/B/A, gradateur, stroboscope	
	10 Ch			10-canaux: R/V/B/A gradateur, stroboscope, macro de couleurs, auto, vitesse gradateur, vitesse auto	
M&S Mode	Master			Mode DMX	
	Slave			Mode esclave	
White Balance	R	Value	125~255	Définit la valeur maximale de LED rouge	
	G			Définit la valeur maximale de LED verte	
	B			Définit la valeur maximale de LED bleue	

Valeurs DMX

10	Canal	Fonction	Valeur	Pourcentage/Configuration
Canaux	1	Gradateur	000 ó 255	0~100%
	2	Rouge	000 ó 255	0~100%
	3	Vert	000 ó 255	0~100%
	4	Bleu	000 ó 255	0~100%
	5	Ambre	000 ó 255	0~100%
	6	Stroboscope	000 ó 010 011 ó 255	Pas de Fonction Lent à rapide
	7	Macros de Couleurs + Balance des Blancs	000 ó 010 011 ó 030 031 ó 050 051 ó 070 071 ó 090 091 ó 110 111 ó 130 131 ó 150 151 ó 170 171 ó 200 201 ó 205 206 ó 210 211 ó 215 216 ó 220 221 ó 225 226 ó 230 231 ó 235 236 ó 240 241 ó 245 246 ó 250 251 ó 255	Pas de Fonction R: 100% V: 0~100% B: 0 R: 100%~0 V: 100% B: 0 R: 0 V: 100% B: 0~100% R: 0 V: 100%~0 B: 100% R: 0~100% V: 0 B: 100% R: 100% V: 0 B: 100%~0 R: 100% V: 0~100% B: 0~100% R: 100%~0 V: 100%~0 B: 100% R: 100% V: 100% B: 100% A: 100% Blanc 1 Blanc 2 Blanc 3 Blanc 4 Blanc 5 Blanc 6 Blanc 7 Blanc 8 Blanc 9 Blanc 10 Blanc 11
	8	Programmes Auto	000 ó 051 052 ó 101 102 ó 152 153 ó 203 204 ó 254 255	Pas de Fonction Auto 1 Auto 2 Auto 3 Auto 4 Auto 5
	9	Vitesse Auto	000 ó 255	Lent à rapide
	10	Vitesse du Gradateur	000 ó 051 052 ó 101 102 ó 152 153 ó 203 204 ó 255	Vitesse du gradateur prédéfinie depuis le menu Gradateur linéaire Courbe de gradation non linéaire 1 (le plus rapide) Courbe de gradation non linéaire 2 Courbe de gradation non linéaire 3 (le moins rapide)

Valeurs DMX (Suite)

6 Canaux		Canal	Fonction	Valeur	Pourcentage/Configuration
	1		Gradateur	000 ∘ 255	0~100%
	2		Rouge	000 ∘ 255	0~100%
	3		Vert	000 ∘ 255	0~100%
	4		Bleu	000 ∘ 255	0~100%
	5		Ambre	000 ∘ 255	0~100%
	6		Stroboscope	000 ∘ 010 011 ∘ 255	Pas de Fonction Lent à rapide
4 Canaux		Canal	Fonction	Valeur	Pourcentage/Configuration
	1		Rouge	000 ∘ 255	0~100%
	2		Vert	000 ∘ 255	0~100%
	3		Bleu	000 ∘ 255	0~100%
	4		Ambre	000 ∘ 255	0~100%

Contact Us

World Headquarters
CHAUVET®

General Information

Address: 5200 NW 108th Avenue
Sunrise, FL 33351
Voice: (954) 577-4455
Fax: (954) 741-5571
Toll free: (800) 762-1084

Technical Support

Voice: (954) 577-4455 (Press 4)
Fax: (954) 756-8015
Email: tech@chauvetlighting.com

World Wide Web

www.chauvetlighting.com

United Kingdom and Ireland
CHAUVET® Europe Ltd.

General Information

Address: Unit 1C
Brookhill Road Industrial Estate
Pinxton, Nottingham, UK
NG16 6NT
Voice: +44 (0)1773 511115
Fax: +44 (0)1773 511110

Technical Support

Email: uktech@chauvetlighting.com

World Wide Web

www.chauvetlighting.co.uk



UL 1573
CSA C22.2 No. 166
E113093

