

Shure 512. Руководство пользователя

Микрофонная гарнитура

Официальный и эксклюзивный дистрибьютор фирмы Shure на территории России, стран Балтии и СНГ компания A&T Trade. Данное руководство предоставляется бесплатно. Если Вы приобрели этот прибор не у официального дистрибьютора фирмы Shure или авторизованного дилера компании A&T Trade, компания A&T Trade не несет ответственности за предоставление бесплатного перевода на русский язык руководства пользователя, а также за осуществление гарантийного и сервисного обслуживания.

Описание

Микрофонная гарнитура Shure 512 сочетает в себе головной телефон с широкополосным динамическим микрофоном и предназначена для множества приложений, например, ведения телевизионных программ и шоу, а также использования в различных системах связи. Конструкция имеет незначительный вес и удобно располагается на голове исполнителя или диктора, обеспечивая максимальный комфорт и свободу действия.

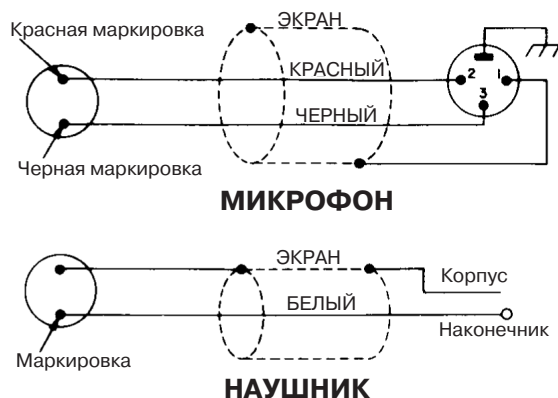
Благодаря низкой чувствительности и кардиоидной направленности микрофона, существенно снижена возможность попадания в звукоусилительный тракт посторонних шумов. Частотная характеристика головного телефона подчеркивает диапазон частот речи для ее максимальной разборчивости.

Микрофонная гарнитура Shure 512 настраивается под любой размер головы, тип лица и форму прически, а также имеет регулировку положения микрофона.

Мягкая ветрозащита микрофона позволяет избежать возникновения низкочастотных пиковых сигналов при произношении, например, звуков "п" или "т". Для снижения механических шумов при перемещениях предусмотрена фиксация кабеля с помощью клипсы.



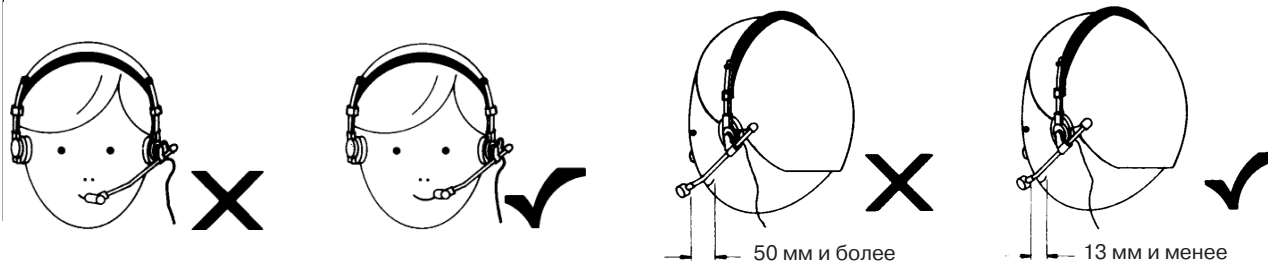
Внутренние соединения



Эксплуатация микрофонной гарнитуры

Установите микрофон в шарнирный держатель левого наушника микрофонной гарнитуры.

Оденьте микрофонную гарнитуру и, регулируя ее по размеру головы, добейтесь наиболее устойчивого и комфортного положения. Отрегулируйте и зафиксируйте микрофон таким образом, чтобы он располагался на минимальном расстоянии от левого угла рта.



Микрофон должен располагаться у левого угла рта

Микрофон должен находиться на минимальном расстоянии от рта

Технические характеристики

Микрофон

Тип: динамический (устанавливается на минимальном расстоянии от рта исполнителя или диктора)

Диапазон частот: от 50 Гц до 15 кГц (на расстоянии 8 мм)

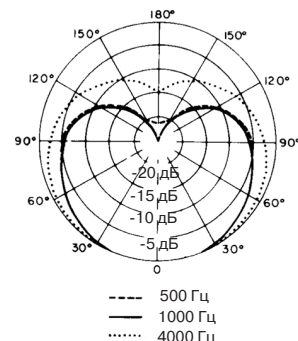
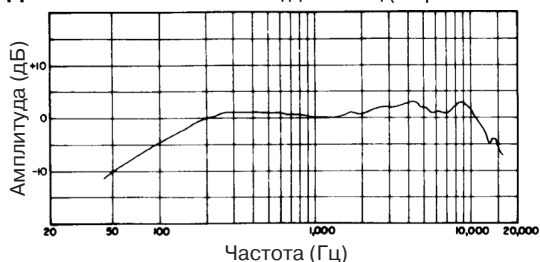


Диаграмма направленности: кардиоидная

Номинальное сопротивление: 150 Ом (допускается подключение к микрофонным входам сопротивлением от 19 Ом до 300 Ом)

Уровень выходного сигнала (1 кГц):

Напряжение открытой цепи: -47.0 дБ (4.5 мВ); 0 дБ = 1 В/100 микробар

Мощность выходного сигнала: -66.0 дБ; 0 дБ = 1 мВт/10 микробар

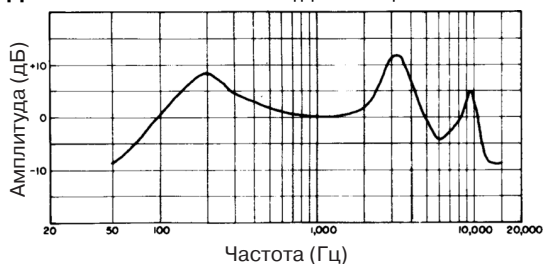
Чувствительность к наводкам: 38.4 дБ эквивалентного SPL на 1 миллиэрстед

Полярность: при давлении на мембрану в прямом направлении, на контакте 2 разъема возникает положительный сигнал

Головной телефон

Тип: динамический, одноканальный, левосторонний

Диапазон частот: от 100 Гц до 10 кГц



Сопротивление: 300 Ом (на частоте 1 кГц)

Полярность: при положительном сигнале на контакте головного телефона возникает звуковое давление в прямом направлении

Звуковое давление на барабанную перепонку уха: 94 дБ SPL (при частоте 1 кГц и мощности сигнала 1 мВт)

Общие данные

Микрофонный кабель: отсоединяемый, длина 2.1 м, экранированная пара, разъем XLR

Кабель головного телефона: отсоединяемый, длина 2.1 м, один экранированный провод, разъем джек

Габариты: см. рисунок

Вес: 186 г (включая разъемы)

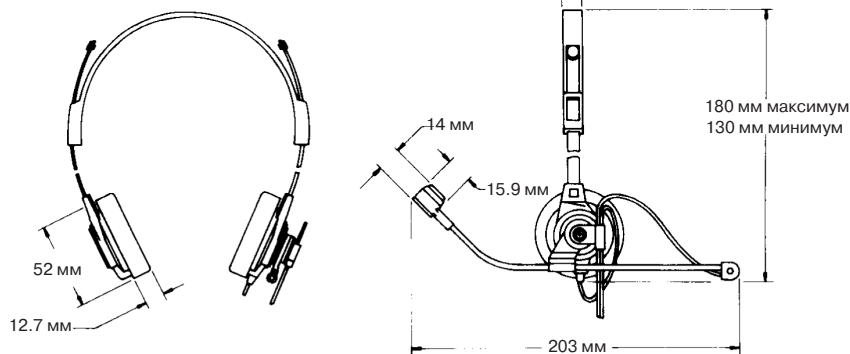
Съемные узлы

Микрофонный капсоль: R93

Головной телефон: 90FA2600

Ветрозащита: 90RX1371

Амбюшур наушника: 49A78A



Гарантийное обслуживание

По всем вопросам, связанным с ремонтом или сервисным обслуживанием микрофонной гарнитуры 512, обращайтесь к представителям фирмы Shure – компании A&T Trade. Телефон для справок (095) 242-5325.