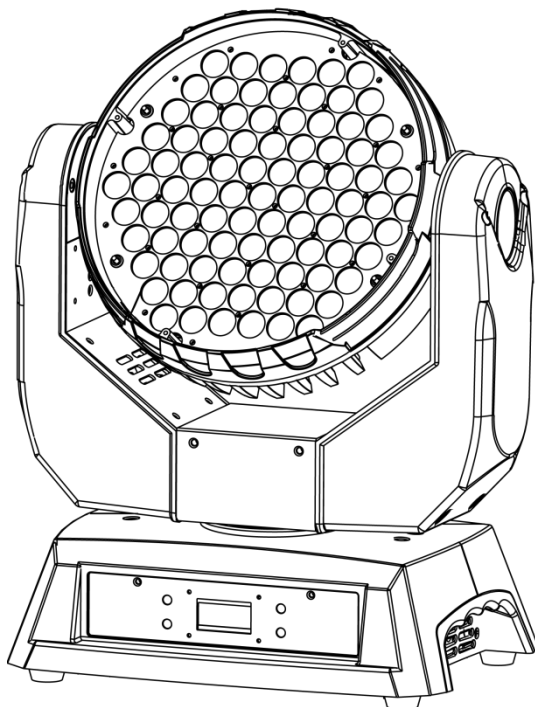


Q-WASH™ 560Z-LED

Quick Reference Guide



CHAUVET®
It's **Green** Thinking.

About this Guide The Q-Wash™ 560Z-LED Quick Reference Guide (QRG) has basic product information such as connection, mounting, menu options, and DMX values. Download the User Manual from www.chauvetlighting.com for more details.

Disclaimer The information and specifications contained in this QRG are subject to change without notice.

- Safety Notes**
- DO NOT open this product. It contains no user-serviceable parts.
 - DO NOT look at the light source when the product is on.
 - CAUTION! This product’s housing is hot when lights are operating.
 - Mount this product in a location with adequate ventilation, at least 20 in (50 cm) from adjacent surfaces.
 - DO NOT leave any flammable material within 50 cm of this product while operating or connected to power.
 - USE a safety cable when mounting this product overhead.
 - DO NOT operate this product outdoors or in any location where dust, excessive heat, water, or humidity may affect it.
 - DO NOT operate this product if the housing, lenses, or cables appear damaged.
 - DO NOT connect this product to a dimmer or rheostat.
 - ONLY connect this product to a grounded and protected circuit.
 - ONLY use the brackets or the handles to carry this product. Do not carry by the moving head or yoke.
 - In the event of a serious operating problem, stop using immediately.
 - The maximum ambient temperature is 104° F (40° C). Do not operate this product at higher temperatures.

Contact Outside the U.S., UK, or Ireland, contact your dealer to request support or return a product. Visit www.chauvetlighting.com for contact information.

- What Is Included**
- Q-Wash™ 560Z-LED
 - Power Input Cord
 - 2 Omega Brackets (for mounting)
 - Safety Cable
 - Warranty Card
 - Quick Reference Guide

AC Power This product has an auto-ranging power supply that can work with an input voltage range of 100~240 VAC, 50/60 Hz.

AC Plug	Connection	Wire (U.S.)	Wire (Europe)	Screw Color
	AC Live	Black	Brown	Yellow/Brass
	AC Neutral	White	Blue	Silver
	AC Ground	Green/Yellow	Green/Yellow	Green

Replacing the Fuse

1. Disconnect this product from power.
2. Wedge the tip of a flat-head screwdriver into the slot of the fuse holder.
3. Pry the safety cap out of the housing.
4. Remove the blown fuse from the safety cap and replace with a fuse of the exact same type and rating (F5 220V).
5. Insert the fuse holder back in place and reconnect power.

DMX Linking

The Q-Wash™ 560Z-LED will work with a DMX controller using a regular DMX serial connection. A DMX Primer is available from www.chauvetpro.com.

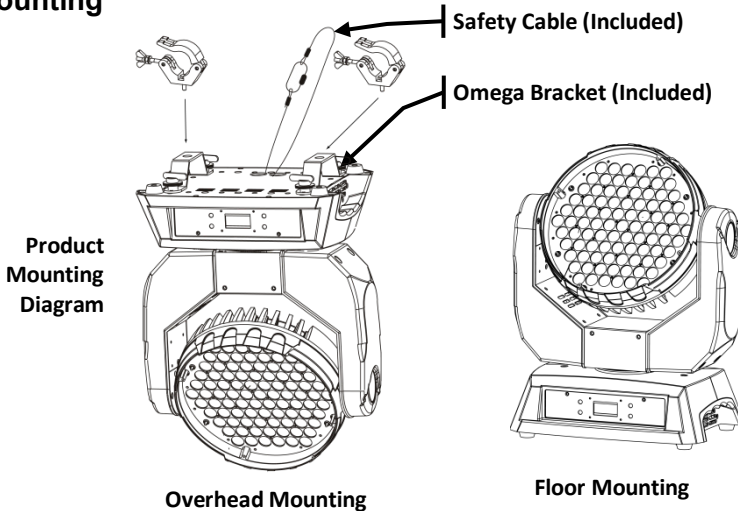
DMX Connection

The Q-Wash™ 560Z-LED uses a regular DMX data connection for its DMX personalities: **Basic**, **Advanced**, and **G1**. See the User Manual to connect and configure for DMX operation.

Master/Slave Connection

The Q-Wash™ 560Z-LED uses the DMX data connection for its Master/Slave mode. See the User Manual to connect and configure for Master/Slave operation.

Mounting



Control Panel Description

Button	Function
<MENU>	Exits from the current menu or function
<ENTER>	Enables the currently displayed menu or sets the currently selected value into the selected function
<UP>	Navigates upwards through the menu list and increases the numeric value when in a function
<DOWN>	Navigates downwards through the menu list and decreases the numeric value when in a function

Password After being prompted, enter the following password by pressing:

<UP>, <DOWN>, <UP>, <DOWN>, <ENTER>

This password cannot be changed and must be used whenever prompted.

Menu Options

Main Level	Programming Levels		Description
INTRO	ADDRESS	001~512	Selects a starting DMX address
	RESET	NO	Resets the product's custom settings
		YES	
	FAN	HIGH	Select the fan's operation mode. NOTE: The fan will come on High if product is too hot, despite any manual or DMX setting
		NORMAL	
		LOW	
		AUTO	
	RUN	DMX512	Selects DMX running mode
		AUTO 1	Selects the first automatic program
		AUTO 2	Selects the second automatic program
		CUSTOM	Selects user-customizable program
		SLAVE	Selects Slave mode
		TEST	Starts the product's test sequence
	CHANNELS	BASIC	Selects the 11-channel DMX mode
		ADVANCED	Selects the 15-channel DMX mode
		G1	Selects the 15-channel DMX mode
	DISPLAY	60 CLOSE	Turns off the display after 60 seconds
BRIGHT		Keeps the display on	
KEYLOCK	NO	Activates/deactivates the control panel password	
	YES		
DIMMER	DIMMER 4~1	Slow (DIM 4) to fast (DIM1) dimmer curves	
	DIMMER 0	Linear dimmer	
INFO	EDITION	Shows the version of the installed S/W	
INVERT	Pan	NORMAL/ REVERSE	Defines the pan direction
	Tilt		Defines the tilt direction
	Dimmer		Defines the direction of the dimmer fader
	Use	NO	Activates the changes
YES			
RANGE	P/Start	000~255	Sets the pan start point (restricted range)
	P/Finish		Sets the pan end point (restricted range)
	T/Start		Sets the tilt start point (restricted range)
	T/Finish		Sets the tilt end point (restricted range)
	Use	NO	Activates the changes
YES			

Menu Options (Cont.)

Main Level	Programming Levels		Description
SPECIAL	Black delay	NO	Activates the move-in black delay (3 seconds)
		YES	
	Reset	DMX	The DMX controller can reset the product
		SYSTEM	The control panel can reset the product
	Power	NORMAL	LEDs illuminate at normal or high intensity.
		HIGH	NOTE: Product will return to Normal if temperature is too high
	Color	UC	White output matches that of older products
		RGBTOW	White output set by RGB-W
		OFF	White output defined by RGBW faders
	Fan	DMX	The DMX controller can set the fan speed
SYSTEM		The control panel can reset the fan speed	
EDIT	STEP	000~255	Selects the program step
	PAN		Selects the pan position
	TILT		Selects the tilt position
	SPEED		Selects the pan/tilt speed
	RED		Combines Red, Green, Blue, White, and Amber to obtain a custom color
	GREEN		
	BLUE		
	WHITE		
	AMBER		
	DIMMER		Selects the dimmer value
	STROBE		Selects strobe frequency and mode
	ZOOM		Select zoom position
	DIMSPEED		Selects dimmer speed
	TIME		Selects the step duration
	USE		No
Yes			
EXTRA	PASSWORD	****	Opens the Extra menu

Menu Options (Cont.)

Main Level	Programming Levels			Description
Calib	3200 K	Red	000~255	Sets color temperature for White 1
		Green		
		Blue		
	3400 K	Red		Sets color temperature for White 2
		Green		
		Blue		
	4200 K	Red		Sets color temperature for White 3
		Green		
		Blue		
	4900 K	Red		Sets color temperature for White 4
		Green		
		Blue		
5600 K	Red	Sets color temperature for White 5		
	Green			
	Blue			
5900 K	Red	Sets color temperature for White 6		
	Green			
	Blue			
6500 K	Red	Sets color temperature for White 7		
	Green			
	Blue			
7200 K	Red	Sets color temperature for White 8		
	Green			
	Blue			
8000 K	Red	Sets color temperature for White 9		
	Green			
	Blue			
8500 K	Red	Sets color temperature for White 10		
	Green			
	Blue			
10000 K	Red	Sets color temperature for White 11		
	Green			
	Blue			
RGB-W	Red	Sets color temperature for Special > Color > RGBTOW		
	Green			
	Blue			
Default	Default	No Yes	Defaults to factory settings	

DMX Values

Basic	Channel	Function	Value	Percent/Setting
	1	Pan	000 ⇔ 255	0~540°
	2	Tilt	000 ⇔ 255	0~270°
	3	Red	000 ⇔ 255	0~100% (Step Time if Auto 1~10 active)
	4	Green	000 ⇔ 255	0~100% (Fade Time if Auto 1~10 active)
	5	Blue	000 ⇔ 255	0~100%
	6	White	000 ⇔ 255	0~100%
	7	Amber	000 ⇔ 255	0~100%
	8	Power and Color Macro	000 ⇔ 005	No function
			006 ⇔ 010	High power
			011 ⇔ 030	R: 100% G: 0~100% B: 0
			031 ⇔ 050	R: 100%~0 G: 100% B: 0
			051 ⇔ 070	R: 0 G: 100% B: 0~100%
			071 ⇔ 090	R: 0 G: 100%~0 B: 100%
			091 ⇔ 110	R: 0~100% G: 0 B: 100%
			111 ⇔ 130	R: 100% G: 0 B: 100%~0
			131 ⇔ 150	R: 100% G: 0~100% B: 0~100%
			151 ⇔ 170	R: 100%~0 G: 100%~0 B: 100%
			171 ⇔ 200	R/G/B/W/A: 100%
			201 ⇔ 205	White 1
			206 ⇔ 210	White 2
			211 ⇔ 215	White 3
			216 ⇔ 220	White 4
			221 ⇔ 225	White 5
			226 ⇔ 230	White 6
	231 ⇔ 235	White 7		
	236 ⇔ 240	White 8		
	241 ⇔ 245	White 9		
	246 ⇔ 250	White 10		
	251 ⇔ 255	White 11		
	9	Dimmer	000 ⇔ 255	0~100%
	10	Strobe	000 ⇔ 009	No Function
			010 ⇔ 255	01~20 Hz
	11	Zoom	000 ⇔ 255	6~37°
	12	Control	000 ⇔ 019	No function
			020 ⇔ 039	Pan/tilt black activation
			040 ⇔ 059	Pan/tilt black deactivation
			060 ⇔ 079	Automatic fan speed
			080 ⇔ 099	Slow fan speed
			100 ⇔ 119	Normal fan speed
			120 ⇔ 139	High fan speed
			140 ⇔ 149	Auto program 1 (3 sec activation delay)
			150 ⇔ 159	Auto program 2 (3 sec activation delay)
			160 ⇔ 169	Test (3 sec activation delay)
			170 ⇔ 179	Custom program (3 sec activation delay)
			180 ⇔ 199	No function
			200 ⇔ 219	Reset (3 sec activation delay)
			220 ⇔ 235	No function
			236 ⇔ 239	DIM0 (3 sec activation delay)
			240 ⇔ 243	DIM1 (3 sec activation delay)
			244 ⇔ 247	DIM2 (3 sec activation delay)
			248 ⇔ 251	DIM3 (3 sec activation delay)
			252 ⇔ 255	DIM4 (3 sec activation delay)

Advanced

Channel	Function	Value	Percent/Setting
1	Pan	000 ⇄ 255	0~540°
2	Pan Fine	000 ⇄ 255	Fine movement control
3	Tilt	000 ⇄ 255	0~270°
4	Tilt Fine	000 ⇄ 255	Fine movement control
5	Pan/Tilt Speed	000 ⇄ 255	Fast~Slow
6	Red	000 ⇄ 255	0~100%
7	Green	000 ⇄ 255	0~100%
8	Blue	000 ⇄ 255	0~100%
9	White	000 ⇄ 255	0~100%
10	Amber	000 ⇄ 255	0~100%
11	Power and Color Macro	000 ⇄ 005	No function
		006 ⇄ 010	High power
		011 ⇄ 030	R: 100% G: 0~100% B: 0
		031 ⇄ 050	R: 100%~0 G: 100% B: 0
		051 ⇄ 070	R: 0 G: 100% B: 0~100%
		071 ⇄ 090	R: 0 G: 100%~0 B: 100%
		091 ⇄ 110	R: 0~100% G: 0 B: 100%
		111 ⇄ 130	R: 100% G: 0 B: 100%~0
		131 ⇄ 150	R: 100% G: 0~100% B: 0~100%
		151 ⇄ 170	R: 100%~0 G: 100%~0 B: 100%
		171 ⇄ 200	R/G/B/W/A: 100%
		201 ⇄ 205	White 1
		206 ⇄ 210	White 2
		211 ⇄ 215	White 3
		216 ⇄ 220	White 4
		221 ⇄ 225	White 5
		226 ⇄ 230	White 6
231 ⇄ 235	White 7		
236 ⇄ 240	White 8		
241 ⇄ 245	White 9		
246 ⇄ 250	White 10		
251 ⇄ 255	White 11		
12	Dimmer	000 ⇄ 255	0~100%
13	Strobe	000 ⇄ 009	No function
		010 ⇄ 255	01~20 Hz
14	Zoom	000 ⇄ 255	6~37°
15	Control	000 ⇄ 019	No function
		020 ⇄ 039	Pan/tilt black activation
		040 ⇄ 059	Pan/tilt black deactivation
		060 ⇄ 079	Automatic fan speed
		080 ⇄ 099	Slow fan speed
		100 ⇄ 119	Normal fan speed
		120 ⇄ 139	High fan speed
		140 ⇄ 149	Auto program 1 (3 sec activation delay)
		150 ⇄ 159	Auto program 2 (3 sec activation delay)
		160 ⇄ 169	Test (3 sec activation delay)
		170 ⇄ 179	Custom program (3 sec activation delay)
		180 ⇄ 199	No function
		200 ⇄ 219	Reset (3 sec activation delay)
		220 ⇄ 235	No function
		236 ⇄ 239	DIM0 (3 sec activation delay)
		240 ⇄ 243	DIM1 (3 sec activation delay)
		244 ⇄ 247	DIM2 (3 sec activation delay)
248 ⇄ 251	DIM3 (3 sec activation delay)		
252 ⇄ 255	DIM4 (3 sec activation delay)		

G1	Channel	Function	Value	Percent/Setting
	1	Pan	000 ⇔ 255	0~540°
	2	Pan Fine	000 ⇔ 255	Fine movement control
	3	Tilt	000 ⇔ 255	0~270°
	4	Tilt Fine	000 ⇔ 255	Fine movement control
	5	Pan/Tilt Speed	000 ⇔ 255	Fast~Slow
	6	Red	000 ⇔ 255	0~100%
	7	Green	000 ⇔ 255	0~100%
	8	Blue	000 ⇔ 255	0~100%
	9	White	000 ⇔ 255	0~100%
	10	Power and Color Macro	000 ⇔ 005	No function
			006 ⇔ 010	High power
			011 ⇔ 030	R: 100% G: 0~100% B: 0
			031 ⇔ 050	R: 100%~0 G: 100% B: 0
			051 ⇔ 070	R: 0 G: 100% B: 0~100%
			071 ⇔ 090	R: 0 G: 100%~0 B: 100%
			091 ⇔ 110	R: 0~100% G: 0 B: 100%
			111 ⇔ 130	R: 100% G: 0 B: 100%~0
			131 ⇔ 150	R: 100% G: 0~100% B: 0~100%
			151 ⇔ 170	R: 100%~0 G: 100%~0 B: 100%
			171 ⇔ 200	R/G/B/W/A: 100%
			201 ⇔ 205	White 1
			206 ⇔ 210	White 2
			211 ⇔ 215	White 3
			216 ⇔ 220	White 4
			221 ⇔ 225	White 5
			226 ⇔ 230	White 6
	231 ⇔ 235	White 7		
	236 ⇔ 240	White 8		
	241 ⇔ 245	White 9		
	246 ⇔ 250	White 10		
	251 ⇔ 255	White 11		
	11	Dimmer	000 ⇔ 255	0~100%
	12	Strobe	000 ⇔ 009	No function
			010 ⇔ 255	01~20 Hz
	13	Zoom	000 ⇔ 255	6~37°
	14	Dim Speed	000 ⇔ 009	Uses display menu setting
			010 ⇔ 029	DIM0 (3 sec activation delay)
			030 ⇔ 069	DIM1 (3 sec activation delay)
			070 ⇔ 129	DIM2 (3 sec activation delay)
			130 ⇔ 189	DIM3 (3 sec activation delay)
			190 ⇔ 255	DIM4 (3 sec activation delay)
	15	Control	000 ⇔ 019	No function
			020 ⇔ 039	Pan/tilt black activation
			040 ⇔ 059	Pan/tilt black deactivation
			060 ⇔ 079	Automatic fan speed
			080 ⇔ 099	Slow fan speed
			100 ⇔ 119	Normal fan speed
			120 ⇔ 139	High fan speed
			140 ⇔ 149	Auto program 1 (3 sec activation delay)
			150 ⇔ 159	Auto program 2 (3 sec activation delay)
			160 ⇔ 169	Test (3 sec activation delay)
			170 ⇔ 179	Custom program (3 sec activation delay)
			180 ⇔ 199	No function
			200 ⇔ 219	Reset (3 sec activation delay)
			220 ⇔ 255	No function

Acerca de Esta Guía La Guía de Referencia Rápida (GRR) del Q-Wash™ 560Z-LED contiene información básica sobre el producto, como conexión, montaje, opciones de menú y valores DMX. Descargue el manual de usuario de www.chauvetlighting.com para una información más detallada.

Exención de Responsabilidad

La información y especificaciones contenidas en esta GRR están sujetas a cambio sin previo aviso.

Notas de Seguridad

- NO abra este producto. No contiene piezas reparables por el usuario.
- NO mire a la fuente de luz cuando el producto esté encendido.
- ¡CUIDADO! La carcasa de este producto está caliente cuando las luces están en funcionamiento.
- Monte este producto en una ubicación con ventilación adecuada, al menos a 20" (50 cm) de superficies adyacentes.
- NO deje ningún material inflamable a menos de 50 cm de este producto mientras esté funcionando o conectado a la alimentación.
- USE un cable de seguridad cuando monte este producto en lo alto.
- NO ponga en funcionamiento este producto en el exterior o en cualquier ubicación en la que el polvo, calor excesivo, agua o humedad puedan afectarlo.
- NO ponga en funcionamiento este producto si sospecha que la carcasa, lentes o cables están dañados.
- NO conecte este producto a un atenuador o reostato.
- Conecte este producto SOLO a un circuito con toma de tierra y protegido.
- Use SOLAMENTE los soportes o las asas para mover este producto. NO lo transporte sujetando por la cabeza móvil o el yugo.
- En caso de un problema grave de funcionamiento, deje de usarlo inmediatamente.
- La máxima temperatura ambiente es de 104° F (40° C). No haga funcionar este producto a temperaturas más altas.

Contacto

Fuera de EE.UU, Reino Unido o Irlanda, póngase en contacto con su proveedor para solicitar asistencia o devolver el producto. Visite www.chauvetlighting.com para información de contacto.

¿Qué va Incluido?

- Q-Wash™ 560Z-Led
- Cable de Alimentación
- 2 Soportes Omega (Para Montaje)
- Cable de Seguridad
- Tarjeta de Garantía
- Guía de Referencia Rápida

Corriente Alterna

Este producto tiene una fuente de alimentación con detección automática que puede funcionar con un rango de tensión de entrada de 100–240 VCA, 50/60 Hz.

Enchufe CA

Conexión	Cable (EE.UU)	Cable (Europa)	Color del Tornillo
CA Cargado	Negro	Marrón	Amarillo/Bronce
CA Neutro	Blanco	Azul	Plata
CA Tierra	Verde/Amarillo	Verde/Amarillo	Verde

Sustitución del Fusible

1. Desconecte este producto de la alimentación.
2. Haga cuña con la punta de un destornillador plano en la ranura del portafusibles.
3. Saque la tapa de seguridad de la carcasa.
4. Quite el fusible fundido de la tapa de seguridad y sustituya el fusible con otro del mismo tipo y categoría exactamente (F5 220V).
5. Vuelva a colocar el portafusibles en su sitio y conecte de nuevo la alimentación.

Enlace DMX

El Q-Wash™ 560Z-LED funcionará con un controlador DMX usando una conexión serie DMX normal. Hay un Manual DMX disponible en www.chauvetpro.com.

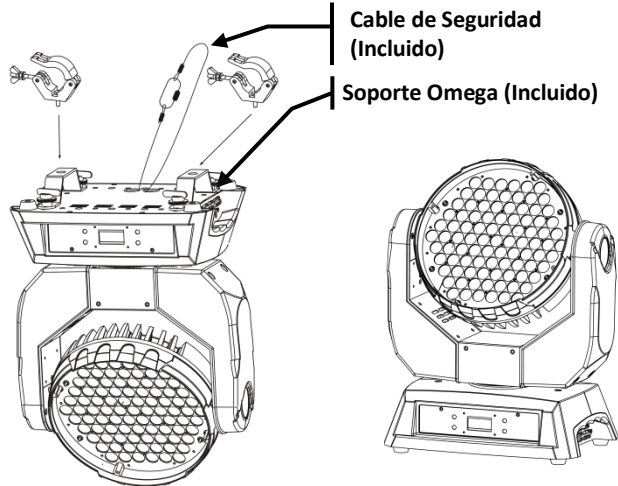
Conexión DMX

El Q-Wash™ 560Z-LED usa una conexión de datos DMX normal para sus personalidades DMX: **Basic**, **Advanced**, y **G1**. Vea el Manual de usuario para conectar y configurar para funcionamiento DMX.

Conexión Maestro/Esclavo Montaje

El Q-Wash™ 560Z-LED usa la conexión de datos DMX para su modo Maestro/Esclavo. Vea el Manual de usuario para conectar y configurar para funcionamiento Maestro/Esclavo.

Diagrama de Montaje del Producto



Montaje en Altura

Montaje en el Suelo

Descripción del Panel de Control

Botón	Función
<MENU>	Salte del menú o función actual
<ENTER>	Habilita el menú actualmente en pantalla o configura el valor seleccionado actualmente dentro de la función seleccionada
<UP>	Navega hacia arriba por la lista de menú y aumenta el valor numérico cuando está en una función
<DOWN>	Navega hacia abajo por la lista de menú y disminuye el valor numérico cuando está en una función

Contraseña Después de que se le solicite, introduzca la siguiente contraseña pulsando: <UP>, <DOWN>, <UP>, <DOWN>, <ENTER>

Esta contraseña no se puede cambiar y se debe usar cuando se le solicite.

Opciones de Menú

Nivel Principal	Niveles de Programación		Descripción
INTRO	ADDRESS	001-512	Selecciona una dirección DMX de inicio
	RESET	NO	Reinicia la configuración personalizada del producto
		YES	
	FAN	HIGH	Selecciona el modo de funcionamiento de ventilador
		NORMAL	
		LOW	NOTA: El ventilador entrará en High (Rápido) si el producto se calienta demasiado, independientemente de cualquier configuración manual o DMX.
		AUTO	
	RUN	DMX512	Selecciona el modo de ejecución DMX
		AUTO 1	Selecciona el primer programa automático
		AUTO 2	Selecciona el segundo programa automático
		CUSTOM	Selecciona el programa personalizable por el usuario
		SLAVE	Selecciona el modo Maestro/Eslavo
		TEST	Inicia la secuencia de prueba del dispositivo
	CHANNELS	BASIC	Selecciona el modo DMX de 11 canales
		ADVANCED	Selecciona el modo DMX de 15 canales
		G1	Selecciona el modo DMX de 15 canales
	DISPLAY	60 CLOSE	Apaga la pantalla después de 60 segundos
		BRIGHT	Mantiene la pantalla encendida
	KEYLOCK	NO	Activa/desactiva la contraseña del panel de control
		YES	
DIMMER	DIMMER 4~1	Curvas de atenuador de lento (DIM 4) a rápido (DIM1)	
	DIMMER 0	Atenuador lineal	
INFO	EDITION	Muestra la versión del software instalado	
INVERT	Pan	NORMAL/ REVERSE	Define la dirección del desplazamiento lateral
	Tilt		Define la dirección de la inclinación
	Dimmer		Define la dirección del fader del atenuador
	Use	NO	Activa los cambios
YES			

Opciones de Menú (Cont.)

Nivel Principal	Niveles de Programación		Descripción		
RANGE	P/Start	000~255	Establece el punto de inicio del desplazamiento lateral (rango restringido)		
	P/Finish		Establece el punto final del desplazamiento lateral (rango restringido)		
	T/Start		Establece el punto de inicio de la inclinación (rango restringido)		
	T/Finish		Establece el punto final de la inclinación (rango restringido)		
	Use	NO YES	Activa los cambios		
SPECIAL	Black delay	NO YES	Activa el retardo del move-in black (3 segundos)		
		Reset	DMX SYSTEM	El controlador DMX puede reiniciar el producto El panel de control puede reiniciar el producto	
	Power		NORMAL HIGH	Los LEDs se iluminan a intensidad normal o alta. NOTA: El producto regresará a Normal si la temperatura es demasiado alta	
		Color	UC RGBTOW OFF	La potencia del blanco coincide con la de productos más antiguos La potencia del blanco se establece por RGB-W La potencia del blanco se define por los faders RGBW	
	Fan		DMX SYSTEM	El controlador DMX puede establecer la velocidad del ventilador El panel de control puede reiniciar la velocidad del ventilador	
			EDIT	STEP PAN TILT SPEED RED GREEN BLUE WHITE AMBER DIMMER STROBE ZOOM DIMSPEED TIME USE	000~255
	EXTRA	PASSWORD		****	Activa los cambios Abre el menú Extra

Opciones de Menú (Cont.)

Nivel Principal	Niveles de Programación			Descripción			
Calib	3200 K	Rojo	000~255	Selecciona la temperatura de color para Blanco 1			
		Verde		Selecciona la temperatura de color para Blanco 2			
		Azul		Selecciona la temperatura de color para Blanco 3			
	3400 K	Rojo		000~255	Selecciona la temperatura de color para Blanco 4		
		Verde			Selecciona la temperatura de color para Blanco 5		
		Azul			Selecciona la temperatura de color para Blanco 6		
	4200 K	Rojo			000~255	Selecciona la temperatura de color para Blanco 7	
		Verde				Selecciona la temperatura de color para Blanco 8	
		Azul				Selecciona la temperatura de color para Blanco 9	
	4900 K	Rojo				000~255	Selecciona la temperatura de color para Blanco 10
		Verde					Selecciona la temperatura de color para Blanco 11
		Azul					Establece la temperatura de color para Special > Color > RGBtoW
5600 K	Rojo	000~255	Restablece la configuración de fábrica				
	Verde						
	Azul						
5900 K	Rojo		000~255				
	Verde						
	Azul						
6500 K	Rojo			000~255			
	Verde						
	Azul						
7200 K	Rojo				000~255		
	Verde						
	Azul						
8000 K	Rojo	000~255					
	Verde						
	Azul						
8500 K	Rojo		000~255				
	Verde						
	Azul						
10000 K	Rojo			000~255			
	Verde						
	Azul						
RGB-W	Rojo				000~255		
	Verde						
	Azul						
Default	Default	No/Yes				N/A	Restablece la configuración de fábrica

Valores DMX

Básico	Canal	Función	Valor	Porcentaje/Configuración
	1	Desplazamiento Lateral	000 ⇔ 255	0~540°
	2	Inclinación	000 ⇔ 255	0~270°
	3	Rojo	000 ⇔ 255	0~100% (Tiempo de paso si Auto 1~10 está activo)
	4	Verde	000 ⇔ 255	0~100% (Tiempo de fade si Auto 1~10 está activo)
	5	Azul	000 ⇔ 255	0~100%
	6	Blanco	000 ⇔ 255	0~100%
	7	Ámbar	000 ⇔ 255	0~100%
	8	Macro de Potencia y Color	000 ⇔ 005	Sin función
			006 ⇔ 010	Alta potencia
			011 ⇔ 030	R: 100% G: 0~100% B: 0
			031 ⇔ 050	R: 100%~0 G: 100% B: 0
			051 ⇔ 070	R: 0 G: 100% B: 0~100%
			071 ⇔ 090	R: 0 G: 100%~0 B: 100%
			091 ⇔ 110	R: 0~100% G: 0 B: 100%
			111 ⇔ 130	R: 100% G: 0 B: 100%~0
			131 ⇔ 150	R: 100% G: 0~100% B: 0~100%
			151 ⇔ 170	R: 100%~0 G: 100%~0 B: 100%
			171 ⇔ 200	R/G/B/W/A: 100%
			201 ⇔ 205	Blanco 1
			206 ⇔ 210	Blanco 2
			211 ⇔ 215	Blanco 3
			216 ⇔ 220	Blanco 4
			221 ⇔ 225	Blanco 5
			226 ⇔ 230	Blanco 6
	231 ⇔ 235	Blanco 7		
	236 ⇔ 240	Blanco 8		
	241 ⇔ 245	Blanco 9		
	246 ⇔ 250	Blanco 10		
	251 ⇔ 255	Blanco 11		
	9	Atenuador	000 ⇔ 255	0~100%
	10	Estroboscopio	000 ⇔ 009	Sin función
			010 ⇔ 255	01~20 Hz
	11	Zoom	000 ⇔ 255	6~37°
	12	Control	000 ⇔ 019	Sin función
			020 ⇔ 039	Activación desplazamiento lateral/inclinación
			040 ⇔ 059	Desactivación desplazamiento lateral/inclinación
			060 ⇔ 079	Velocidad del ventilador automática
			080 ⇔ 099	Velocidad del ventilador lenta
			100 ⇔ 119	Velocidad del ventilador normal
			120 ⇔ 139	Velocidad del ventilador alta
			140 ⇔ 149	Programa automático 1 (3 s retardo de activación)
			150 ⇔ 159	Programa automático 2 (3 s retardo de activación)
			160 ⇔ 169	Prueba (3 s retardo de activación)
			170 ⇔ 179	Programa personalizado 1 (3 s retardo de activación)
			180 ⇔ 199	Sin función
			200 ⇔ 219	Reinicio (3 s retardo de activación)
			220 ⇔ 235	Sin función
			236 ⇔ 239	DIM0 (3 s retardo de activación)
			240 ⇔ 243	DIM1 (3 s retardo de activación)
			244 ⇔ 247	DIM2 (3 s retardo de activación)
			248 ⇔ 251	DIM3 (3 s retardo de activación)
			252 ⇔ 255	DIM4 (3 s retardo de activación)

Avanzado	Canal	Función	Valor	Porcentaje/Configuración
	1	Desplazamiento Lateral	000 ⇔ 255	0~540°
	2	Afinar Desplazamiento Lateral	000 ⇔ 255	Control de movimiento fino
	3	Inclinación	000 ⇔ 255	0~270°
	4	Afinar Inclinación	000 ⇔ 255	Control de movimiento fino
	5	Velocidad Desplazamiento Lateral/Inclinación	000 ⇔ 255	Rápido~Lento
	6	Rojo	000 ⇔ 255	0~100%
	7	Verde	000 ⇔ 255	0~100%
	8	Azul	000 ⇔ 255	0~100%
	9	Blanco	000 ⇔ 255	0~100%
	10	Ámbar	000 ⇔ 255	0~100%
	11	Macro de Potencia y Color	000 ⇔ 005 Sin función 006 ⇔ 010 Alta potencia 011 ⇔ 030 R: 100% G: 0~100% B: 0 031 ⇔ 050 R: 100%~0 G: 100% B: 0 051 ⇔ 070 R: 0 G: 100% B: 0~100% 071 ⇔ 090 R: 0 G: 100%~0 B: 100% 091 ⇔ 110 R: 0~100% G: 0 B: 100% 111 ⇔ 130 R: 100% G: 0 B: 100%~0 131 ⇔ 150 R: 100% G: 0~100% B: 0~100% 151 ⇔ 170 R: 100%~0 G: 100%~0 B: 100% 171 ⇔ 200 R/G/B/W/A: 100% 201 ⇔ 205 Blanco 1 206 ⇔ 210 Blanco 2 211 ⇔ 215 Blanco 3 216 ⇔ 220 Blanco 4 221 ⇔ 225 Blanco 5 226 ⇔ 230 Blanco 6 231 ⇔ 235 Blanco 7 236 ⇔ 240 Blanco 8 241 ⇔ 245 Blanco 9 246 ⇔ 250 Blanco 10 251 ⇔ 255 Blanco 11	
	12	Atenuador	000 ⇔ 255	0~100%

**Avanzado
(Cont.)**

Canal	Función	Valor	Porcentaje/Configuración
13	Estroboscopio	000 ⇔ 009	Sin función
		010 ⇔ 255	01~20 Hz
14	Zoom	000 ⇔ 255	6~37°
15	Control	000 ⇔ 019	Sin función
		020 ⇔ 039	Activación desplazamiento lateral/inclinación
		040 ⇔ 059	Desactivación desplazamiento lateral/inclinación
		060 ⇔ 079	Velocidad del ventilador automática
		080 ⇔ 099	Velocidad del ventilador lenta
		100 ⇔ 119	Velocidad del ventilador normal
		120 ⇔ 139	Velocidad del ventilador alta
		140 ⇔ 149	Programa automático 1 (3 s retardo de activación)
		150 ⇔ 159	Programa automático 2 (3 s retardo de activación)
		160 ⇔ 169	Prueba (3 s retardo de activación)
		170 ⇔ 179	Programa personalizado 1 (3 s retardo de activación)
		180 ⇔ 199	Sin función
		200 ⇔ 219	Reinicio (3 s retardo de activación)
		220 ⇔ 235	Sin función
		236 ⇔ 239	DIM0 (3 s retardo de activación)
		240 ⇔ 243	DIM1 (3 s retardo de activación)
244 ⇔ 247	DIM2 (3 s retardo de activación)		
248 ⇔ 251	DIM3 (3 s retardo de activación)		
252 ⇔ 255	DIM4 (3 s retardo de activación)		

G1

Canal	Función	Valor	Porcentaje/Configuración
1	Desplazamiento Lateral	000 ⇔ 255	0~540°
2	Afinar Desplazamiento Lateral	000 ⇔ 255	Control de movimiento fino
3	Inclinación	000 ⇔ 255	0~270°
4	Afinar Inclinación	000 ⇔ 255	Control de movimiento fino
5	Velocidad Desplazamiento Lateral/Inclinación	000 ⇔ 255	Rápido~Lento
6	Rojo	000 ⇔ 255	0~100%
7	Verde	000 ⇔ 255	0~100%
8	Azul	000 ⇔ 255	0~100%
9	Blanco	000 ⇔ 255	0~100%

**G1
(Cont.)**

Canal	Función	Valor	Porcentaje/Configuración
10	Macro de Potencia y Color	000 ⇔ 005	Sin función
		006 ⇔ 010	Alta potencia
		011 ⇔ 030	R: 100% G: 0~100% B: 0
		031 ⇔ 050	R: 100%~0 G: 100% B: 0
		051 ⇔ 070	R: 0 G: 100% B: 0~100%
		071 ⇔ 090	R: 0 G: 100%~0 B: 100%
		091 ⇔ 110	R: 0~100% G: 0 B: 100%
		111 ⇔ 130	R: 100% G: 0 B: 100%~0
		131 ⇔ 150	R: 100% G: 0~100% B: 0~100%
		151 ⇔ 170	R: 100%~0 G: 100%~0 B: 100%
		171 ⇔ 200	R/G/B/W/A: 100%
		201 ⇔ 205	Blanco 1
		206 ⇔ 210	Blanco 2
		211 ⇔ 215	Blanco 3
		216 ⇔ 220	Blanco 4
		221 ⇔ 225	Blanco 5
		226 ⇔ 230	Blanco 6
		231 ⇔ 235	Blanco 7
		236 ⇔ 240	Blanco 8
		241 ⇔ 245	Blanco 9
246 ⇔ 250	Blanco 10		
251 ⇔ 255	Blanco 11		
11	Atenuador	000 ⇔ 255	0~100%
12	Estroboscopio	000 ⇔ 009	Sin función
		010 ⇔ 255	01~20 Hz
13	Zoom	000 ⇔ 255	6~37°
14	Velocidad Aten.	000 ⇔ 009	Usa la configuración del menú en pantalla
		010 ⇔ 029	DIM0 (3 s retardo de activación)
		030 ⇔ 069	DIM1 (3 s retardo de activación)
		070 ⇔ 129	DIM2 (3 s retardo de activación)
		130 ⇔ 189	DIM3 (3 s retardo de activación)
		190 ⇔ 255	DIM4 (3 s retardo de activación)
15	Control	000 ⇔ 019	Sin función
		020 ⇔ 039	Activación desplazamiento lateral/inclinación
		040 ⇔ 059	Desactivación desplazamiento lateral/inclinación
		060 ⇔ 079	Velocidad del ventilador automática
		080 ⇔ 099	Velocidad del ventilador lenta
		100 ⇔ 119	Velocidad del ventilador normal
		120 ⇔ 139	Velocidad del ventilador alta
		140 ⇔ 149	Programa automático 1 (3 s retardo de activación)
		150 ⇔ 159	Programa automático 2 (3 s retardo de activación)
		160 ⇔ 169	Prueba (3 s retardo de activación)
		170 ⇔ 179	Programa personalizado 1 (3 s retardo de activación)
		180 ⇔ 199	Sin función
		200 ⇔ 219	Reinicio (3 s retardo de activación)
220 ⇔ 255	Sin función		

À Propos de ce Manuel Le Manuel de Référence du Q-Wash™ 560Z-LED (MdR) reprend des informations de base sur ce produit notamment en matière de connexions, montage, options de menu et valeurs DMX. Téléchargez le manuel d'utilisation sur www.chauvetlighting.com pour de plus amples informations.

Clause de Non-responsabilité Les informations et caractéristiques contenues dans ce manuel sont sujettes à changement sans préavis.

Consignes de Sécurité

- N'ouvrez PAS ce produit. Il ne contient aucun composant susceptible d'être réparé par l'utilisateur.
- Ne regardez PAS la source lumineuse lorsque le produit fonctionne.
- ATTENTION: Le boîtier de ce produit est brûlant lors du fonctionnement.
- Montez toujours ce produit dans un endroit bien ventilé, à au moins, 20 pouces (50 cm) des surfaces adjacentes.
- Ne laissez AUCUNE source inflammable dans un rayon de 50 cm du produit lorsque celui-ci fonctionne.
- Utilisez TOUJOURS un câble de sécurité lorsque vous montez ce produit en hauteur.
- N'utilisez PAS ce produit en extérieur ou tout autre endroit où de la poussière, une chaleur excessive, de l'eau ou de l'humidité pour en affecter le fonctionnement.
- N'utilisez PAS ce produit si le boîtier, les lentilles ou les câbles vous semblent endommagés.
- Ne connectez PAS ce produit ni à un gradateur ni à un rhéostat.
- Connectez UNIQUEMENT ce produit à un circuit protégé et relié à la terre.
- N'utilisez QUE les lyres de suspension ou les poignées pour transporter cet appareil. Ne transportez jamais cet appareil par sa lyre asservie.
- En cas de sérieux problèmes de fonctionnement, arrêtez le système immédiatement.
- La température ambiante maximale supportée par ce produit est de 104° F (40° C). Ne le faites pas fonctionner à des températures plus élevées.

Contact En dehors des États-Unis, du Royaume-Uni et de l'Irlande, contactez votre fournisseur si vous avez besoin d'assistance ou de retourner votre produit. Consultez le site www.chauvetlighting.com pour trouver nos coordonnées.

Ce qui est Inclus

- Un Q-Wash™ 560Z-LED
- Un cordon d'alimentation d'entrée
- Deux supports Omega (pour montage)
- Un câble de sécurité
- Une fiche de garantie
- Un manuel de référence

Alimentation CA

Ce produit est doté d'une alimentation universelle prenant en charge toute tension d'entrée comprise entre 100 et 240 VCA, 50/60 Hz.

Prise CA

Connexion	Câble (États-Unis)	Câble (Europe)	Couleur de la Vis
Conducteur CA	Noir	Marron	Jaune/Cuivré
Neutre CA	Blanc	Bleu	Argenté
Terre CA	Vert/Jaune	Vert/Jaune	Vert

1. Débranchez l'appareil de l'alimentation.
2. Insérez et calez la pointe d'un tournevis à tête plate dans la fente du porte-fusible.
3. En faisant levier, faites sortir de son emplacement le couvercle du porte-fusible.
4. Retirez le fusible obsolète du porte-fusible et remplacez-le par un fusible équivalent (F5 220 V).
5. Insérez à nouveau le porte-fusible à sa place et rebranchez l'appareil.

Remplacement du Fusible

Raccordement DMX

Le Q-Wash™ 560Z-LED fonctionnera avec un jeu d'orgues DMX au moyen de connexions DMX en série. Une introduction au DMX est à votre disposition sur www.chauvetpro.com.

Connexion DMX

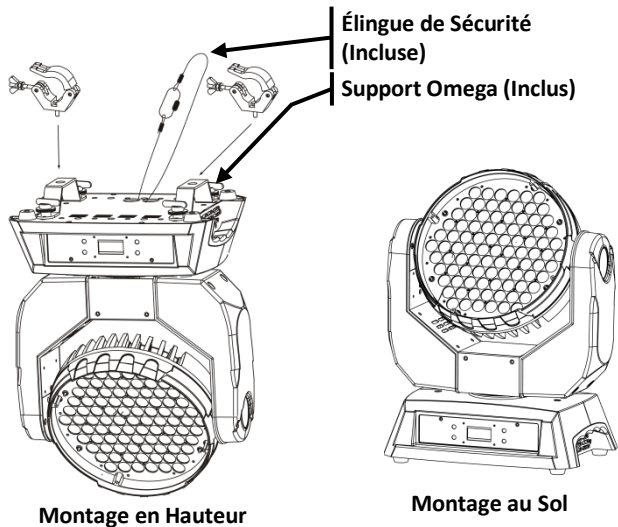
Le Q-Wash™ 560Z-LED utilise une connexion de données DMX standard pour ses personnalités DMX: **Basic**, **Advanced**, et **G1**. Consultez le manuel d'utilisation pour connecter et configurer le système DMX.

Connexion Maître/Esclave

Le Q-Wash™ 560Z-LED utilise une connexion de données DMX pour son mode maître/esclave. Consultez le manuel d'utilisation pour connecter et configurer le mode de fonctionnement maître/esclave.

Montage

Schéma de Montage du Produit



Description du Tableau de Commandes	Bouton	Fonction
	<MENU>	Permet la sortie du menu ou de la fonction en cours
	<ENTER>	Permet l'affichage du menu en cours ou permet de configurer la valeur en cours dans la fonction sélectionnée
	<UP>	Permet de parcourir les listes ou les menus vers le haut, dans une fonction permet d'augmenter les valeurs numériques
	<DOWN>	Permet de parcourir les listes ou les menus vers le bas, dans une fonction permet de diminuer les valeurs numériques

Mot de Passe Une fois que cette page s'affiche, saisissez le mot de passe suivant comme suit: <UP>, <DOWN>, <UP>, <DOWN>, <ENTER>

Ce mot de passe ne peut pas être modifié et doit être saisi sur demande.

Options du Menu

Niveau Principal	Niveaux de Programmation		Description
INTRO	ADDRESS	001~512	Sélectionne une adresse DMX de départ
	RESET	NO	Réinitialise les paramètres personnalisés de l'appareil
		YES	
	FAN	HIGH	Sélectionne me mode de fonctionnement du ventilateur. Remarque : Le ventilateur se déclenchera en vitesse rapide si l'appareil commence à surchauffer, quel que soit le paramètre manuel ou DMX.
		NORMAL	
		LOW	
		AUTO	
	RUN	DMX512	Sélectionnez le mode de fonctionnement DMX
		AUTO 1	Sélectionne le premier programme automatique
		AUTO 2	Sélectionne le second programme automatique
		CUSTOM	Sélectionne le programme à configurer par l'utilisateur
		SLAVE	Sélectionne le mode esclave
		TEST	Lance la séquence de test de l'appareil
	CHANNELS	BASIC	Sélectionne le mode DMX à 11 canaux
		ADVANCED	Sélectionne le mode DMX à 15 canaux
		G1	Sélectionne le mode DMX à 15 canaux
	DISPLAY	60 CLOSE	Écran en veille après 60 s
		BRIGHT	Écran reste allumé
	KEYLOCK	NO	Active/désactive le mot de passe du panneau de commande
		YES	
DIMMER	Dimmer4~1	Courbe de gradation lente (DIM 4) à rapide (DIM1)	
	DIMMER 0	Gradateur linéaire	
INFO	EDITION	Indique la version du logiciel installé	
INVERT	Pan	NORMAL REVERSE	Définit le sens du pan
	Tilt		Définit le sens du tilt
	Dimmer		Définit le sens du potentiomètre du gradateur
	Use	NO YES	Autorise les modifications

Options du Menu (Suite)

Niveau Principal	Niveaux de Programmation		Description		
RANGE	P/Start	000~255	Définit le point de départ du pan (gamme restreinte)		
	P/Finish		Définit le point d'arrêt du pan (gamme restreinte)		
	T/Start		Définit le point de départ du tilt (gamme restreinte)		
	T/Finish		Définit le point d'arrêt du tilt (gamme restreinte)		
	Use	NO YES	Autorise les modifications		
SPECIAL	Black delay	NO YES	Active la fonction de délai du noir général en mouvement (3 secondes)		
		Reset	DMX SYSTEM	Le jeu d'orgues peut lancer la réinitialisation de l'appareil Le panneau de commande peut lancer la réinitialisation de l'appareil	
	Power		NORMAL HIGH	Les LED brillent à intensité normale ou forte. Remarque: Le produit reviendra à un fonctionnement Normal si la température est trop élevée	
		Color	UC RGBTOW OFF	Le blanc ressemble à celui émis par des appareils plus anciens Rendu blanc défini par RGB-W Rendu blanc défini par les potentiomètres RGBb	
	Fan		DMX SYSTEM	Le jeu d'orgues DMX peut définir la vitesse du ventilateur Le panneau de commande peut réinitialiser la vitesse du ventilateur	
			EdIT	STEP PAN TILT SPEED RED GREEN BLUE WHITE AMBER DIMMER STROBE ZOOM DIMSPPEED TIME USE	000~255
	NO YES				
	EXTRA	PASSWORD		****	Ouvre le menu Extra

Options du Menu (Suite)

Niveau Principal	Niveaux de Programmation			Description
Calib	3200 K	Red	000~255	Définit la température de la couleur pour Blanc 1
		Green		
		Blue		
	3400 K	Red		Définit la température de la couleur pour Blanc 2
		Green		
		Blue		
	4200 K	Red		Définit la température de la couleur pour Blanc 3
		Green		
		Blue		
	4900 K	Red		Définit la température de la couleur pour Blanc 4
		Green		
		Blue		
5600 K	Red	Définit la température de la couleur pour Blanc 5		
	Green			
	Blue			
5900 K	Red	Définit la température de la couleur pour Blanc 6		
	Green			
	Blue			
6500 K	Red	Définit la température de la couleur pour Blanc 7		
	Green			
	Blue			
7200 K	Red	Définit la température de la couleur pour Blanc 8		
	Green			
	Blue			
8000 K	Red	Définit la température de la couleur pour Blanc 9		
	Green			
	Blue			
8500 K	Red	Définit la température de la couleur pour Blanc 10		
	Green			
	Blue			
10000 K	Red	Définit la température de la couleur pour Blanc 11		
	Green			
	Blue			
RGB-W	Red	Définit la température de la couleur pour Special > Color > RGBtoW		
	Green			
	Blue			
Default	Default	NO YES	Retour à la configuration d'usine	

Valeurs DMX

Basique	Canal	Fonction	Valeur	Pourcentage/Configuration
	1	Pan	000 ⇔ 255	0 à 540°
	2	Tilt	000 ⇔ 255	0 à 270°
	3	Rouge	000 ⇔ 255	0 à 100% (temps du pas si Auto 1~10 activé)
	4	Vert	000 ⇔ 255	0 à 100% (temps du fondu si Auto 1~10 activé)
	5	Bleu	000 ⇔ 255	0 à 100%
	6	Blanc	000 ⇔ 255	0 à 100%
	7	Ambre	000 ⇔ 255	0 à 100%
	8	Puissance Macros de Couleur	000 ⇔ 005	Pas de fonction
			006 ⇔ 010	Forte puissance
			011 ⇔ 030	R: 100% V: 0~100% B: 0
			031 ⇔ 050	R: 100%~0 V: 100% B: 0
			051 ⇔ 070	R: 0 V: 100% B: 0~100%
			071 ⇔ 090	R: 0 V: 100%~0 B: 100%
			091 ⇔ 110	R: 0~100% V: 0 B: 100%
			111 ⇔ 130	R: 100% V: 0 B: 100%~0
			131 ⇔ 150	R: 100% V: 0~100% B: 0~100%
			151 ⇔ 170	R: 100%~0 V: 100%~0 B: 100%
			171 ⇔ 200	R/V/B/b/A: 100%
			201 ⇔ 205	Blanc 1
			206 ⇔ 210	Blanc 2
			211 ⇔ 215	Blanc 3
			216 ⇔ 220	Blanc 4
			221 ⇔ 225	Blanc 5
			226 ⇔ 230	Blanc 6
	231 ⇔ 235	Blanc 7		
	236 ⇔ 240	Blanc 8		
	241 ⇔ 245	Blanc 9		
	246 ⇔ 250	Blanc 10		
	251 ⇔ 255	Blanc 11		
	9	Gradateur	000 ⇔ 255	0~100%
	10	Stroboscope	000 ⇔ 009	Pas de fonction
			010 ⇔ 255	01 à 20 Hz
	11	Zoom	000 ⇔ 255	6 à 37°
	12	Commande	000 ⇔ 019	Pas de fonction
			020 ⇔ 039	Activation noir pan/tilt
			040 ⇔ 059	Désactivation noir pan/tilt
			060 ⇔ 079	Vitesse de ventilateur automatique
			080 ⇔ 099	Vitesse de ventilateur lente
			100 ⇔ 119	Vitesse de ventilateur normale
			120 ⇔ 139	Vitesse de ventilateur rapide
			140 ⇔ 149	Programme auto 1 (délai d'activation de 3 s)
			150 ⇔ 159	Programme auto 2 (délai d'activation de 3 s)
			160 ⇔ 169	Test (délai d'activation de 3 s)
			170 ⇔ 179	Programme personnalisée (délai d'activation de 3 s)
			180 ⇔ 199	Pas de fonction
			200 ⇔ 219	Réinitialisation (délai d'activation de 3 s)
			220 ⇔ 235	Pas de fonction
			236 ⇔ 239	DIM0 (délai d'activation de 3 s)
			240 ⇔ 243	DIM1 (délai d'activation de 3 s)
			244 ⇔ 247	DIM2 (délai d'activation de 3 s)
			248 ⇔ 251	DIM3 (délai d'activation de 3 s)
			252 ⇔ 255	DIM4 (délai d'activation de 3 s)

Avancée	Canal	Fonction	Valeur	Pourcentage/Configuration
	1	Pan	000 ⇔ 255	0 à 540°
	2	Pan Fin	000 ⇔ 255	Commande du mouvement fin
	3	Tilt	000 ⇔ 255	0 à 270°
	4	Tilt Fin	000 ⇔ 255	Commande du mouvement fin
	5	Vitesse Pan/Tilt	000 ⇔ 255	Rapide à lent
	6	Rouge	000 ⇔ 255	0 à 100%
	7	Vert	000 ⇔ 255	0 à 100%
	8	Bleu	000 ⇔ 255	0 à 100%
	9	Blanc	000 ⇔ 255	0 à 100%
	10	Ambre	000 ⇔ 255	0 à 100%
	11	Puissance Macros de Couleur	000 ⇔ 005	Pas de fonction
			006 ⇔ 010	Forte puissance
			011 ⇔ 030	R: 100% V: 0~100% B: 0
			031 ⇔ 050	R: 100%~0 V: 100% B: 0
			051 ⇔ 070	R: 0 V: 100% B: 0~100%
			071 ⇔ 090	R: 0 V: 100%~0 B: 100%
			091 ⇔ 110	R: 0~100% V: 0 B: 100%
			111 ⇔ 130	R: 100% V: 0 B: 100%~0
			131 ⇔ 150	R: 100% V: 0~100% B: 0~100%
			151 ⇔ 170	R: 100%~0 V: 100%~0 B: 100%
			171 ⇔ 200	R/V/B/b/A: 100%
			201 ⇔ 205	Blanc 1
			206 ⇔ 210	Blanc 2
			211 ⇔ 215	Blanc 3
			216 ⇔ 220	Blanc 4
			221 ⇔ 225	Blanc 5
			226 ⇔ 230	Blanc 6
			231 ⇔ 235	Blanc 7
	236 ⇔ 240	Blanc 8		
	241 ⇔ 245	Blanc 9		
	246 ⇔ 250	Blanc 10		
	251 ⇔ 255	Blanc 11		
	12	Gradateur	000 ⇔ 255	0~100%

Avancée (suite)		Canal	Fonction	Valeur	Pourcentage/Configuration
	13		Stroboscope	000 ⇔ 009 010 ⇔ 255	Pas de fonction 01 à 20 Hz
	14		Zoom	000 ⇔ 255	6 à 37°
	15		Commande	000 ⇔ 019 020 ⇔ 039 040 ⇔ 059 060 ⇔ 079 080 ⇔ 099 100 ⇔ 119 120 ⇔ 139 140 ⇔ 149 150 ⇔ 159 160 ⇔ 169 170 ⇔ 179 180 ⇔ 199 200 ⇔ 219 220 ⇔ 235 236 ⇔ 239 240 ⇔ 243 244 ⇔ 247 248 ⇔ 251 252 ⇔ 255	Pas de fonction Activation noir pan/tilt Désactivation noir pan/tilt Vitesse de ventilateur automatique Vitesse de ventilateur lente Vitesse de ventilateur normale Vitesse de ventilateur rapide Programme auto 1 (délai d'activation de 3 s) Programme auto 2 (délai d'activation de 3 s) Test (délai d'activation de 3 s) Programme personnalisée (délai d'activation de 3 s) Pas de fonction Réinitialisation (délai d'activation de 3 s) Pas de fonction DIM0 (délai d'activation de 3 s) DIM1 (délai d'activation de 3 s) DIM2 (délai d'activation de 3 s) DIM3 (délai d'activation de 3 s) DIM4 (délai d'activation de 3 s)
G1		Canal	Fonction	Valeur	Pourcentage/Configuration
	1		Pan	000 ⇔ 255	0 à 540°
	2		Pan Fin	000 ⇔ 255	Commande du mouvement fin
	3		Tilt	000 ⇔ 255	0 à 270°
	4		Tilt Fin	000 ⇔ 255	Commande du mouvement fin
	5		Vitesse Pan/Tilt	000 ⇔ 255	Rapide à lent
	6		Rouge	000 ⇔ 255	0~100%
	7		Vert	000 ⇔ 255	0~100%
	8		Bleu	000 ⇔ 255	0~100%
	9		Blanc	000 ⇔ 255	0~100%

G1 (suite)	Canal	Fonction	Valeur	Pourcentage/Configuration
10		Puissance Macros de Couleur	000 ⇔ 005	Pas de fonction
			006 ⇔ 010	Forte puissance
			011 ⇔ 030	R: 100% V: 0~100% B: 0
			031 ⇔ 050	R: 100%~0 V: 100% B: 0
			051 ⇔ 070	R: 0 V: 100% B: 0~100%
			071 ⇔ 090	R: 0 V: 100%~0 B: 100%
			091 ⇔ 110	R: 0~100% V: 0 B: 100%
			111 ⇔ 130	R: 100% V: 0 B: 100%~0
			131 ⇔ 150	R: 100% V: 0~100% B: 0~100%
			151 ⇔ 170	R: 100%~0 V: 100%~0 B: 100%
			171 ⇔ 200	R/V/B/b/A: 100%
			201 ⇔ 205	Blanc 1
			206 ⇔ 210	Blanc 2
			211 ⇔ 215	Blanc 3
			216 ⇔ 220	Blanc 4
			221 ⇔ 225	Blanc 5
			226 ⇔ 230	Blanc 6
			231 ⇔ 235	Blanc 7
			236 ⇔ 240	Blanc 8
			241 ⇔ 245	Blanc 9
246 ⇔ 250	Blanc 10			
251 ⇔ 255	Blanc 11			
11	Gradateur	000 ⇔ 255	0~100%	
12	Stroboscope	000 ⇔ 009	Pas de fonction	
		010 ⇔ 255	01 à 20 Hz	
13	Zoom	000 ⇔ 255	6 à 37°	
14	Vitesse de Gradation	000 ⇔ 009	Utilisez la configuration du menu d'affichage	
		010 ⇔ 029	DIM0 (délai d'activation de 3 s)	
		030 ⇔ 069	DIM1 (délai d'activation de 3 s)	
		070 ⇔ 129	DIM2 (délai d'activation de 3 s)	
		130 ⇔ 189	DIM3 (délai d'activation de 3 s)	
		190 ⇔ 255	DIM4 (délai d'activation de 3 s)	
15	Commande	000 ⇔ 019	Pas de fonction	
		020 ⇔ 039	Activation noir pan/tilt	
		040 ⇔ 059	Désactivation noir pan/tilt	
		060 ⇔ 079	Vitesse de ventilateur automatique	
		080 ⇔ 099	Vitesse de ventilateur lente	
		100 ⇔ 119	Vitesse de ventilateur normale	
		120 ⇔ 139	Vitesse de ventilateur rapide	
		140 ⇔ 149	Programme auto 1 (délai d'activation de 3 s)	
		150 ⇔ 159	Programme auto 2 (délai d'activation de 3 s)	
		160 ⇔ 169	Test (délai d'activation de 3 s)	
		170 ⇔ 179	Programme personnalisée (délai d'activation de 3 s)	
		180 ⇔ 199	Pas de fonction	
		200 ⇔ 219	Réinitialisation (délai d'activation de 3 s)	
220 ⇔ 255	Pas de fonction			

Contact Us

World Headquarters

CHAUVET®

General Information

Address: 5200 NW 108th Avenue
Sunrise, FL 33351
Voice: (954) 577-4455
Fax: (954) 741-5571
Toll free: (800) 762-1084

Technical Support

Voice: (954) 577-4455 (Press 4)
Fax: (954) 756-8015
Email: tech@chauvetlighting.com

World Wide Web

www.chauvetlighting.com

United Kingdom and Ireland

CHAUVET® Europe Ltd.

General Information

Address: Unit 1C
Brookhill Road Industrial Estate
Pinxton, Nottingham, UK
NG16 6NT
Voice: +44 (0)1773 511115
Fax: +44 (0)1773 511110

Technical Support

Email: uktech@chauvetlighting.com

World Wide Web

www.chauvetlighting.co.uk



RoHS



CONFORMS TO
UL STD. 1573

CERTIFIED TO
CSA STD. C22.2
No. 166

3144482